

По вопросам продаж и поддержки обращайтесь:

Архангельск (8182)63-90-72
Астана +7(7172)727-132
Белгород (4722)40-23-64
Брянск (4832)59-03-52
Владивосток (423)249-28-31
Волгоград (844)278-03-48
Вологда (8172)26-41-59
Воронеж (473)204-51-73
Екатеринбург (343)384-55-89
Иваново (4932)77-34-06
Ижевск (3412)26-03-58
Казань (843)206-01-48

Калининград (4012)72-03-81
Калуга (4842)92-23-67
Кемерово (3842)65-04-62
Киров (8332)68-02-04
Краснодар (861)203-40-90
Красноярск (391)204-63-61
Курск (4712)77-13-04
Липецк (4742)52-20-81
Магнитогорск (3519)55-03-13
Москва (495)268-04-70
Мурманск (8152)59-64-93
Набережные Челны (8552)20-53-41

Нижний Новгород (831)429-08-12
Новокузнецк (3843)20-46-81
Новосибирск (383)227-86-73
Орел (4862)44-53-42
Оренбург (3532)37-68-04
Пенза (8412)22-31-16
Пермь (342)205-81-47
Ростов-на-Дону (863)308-18-15
Рязань (4912)46-61-64
Самара (846)206-03-16
Санкт-Петербург (812)309-46-40
Саратов (845)249-38-78

Смоленск (4812)29-41-54
Сочи (862)225-72-31
Ставрополь (8652)20-65-13
Тверь (4822)63-31-35
Томск (3822)98-41-53
Тула (4872)74-02-29
Тюмень (3452)66-21-18
Ульяновск (8422)24-23-59
Уфа (347)229-48-12
Челябинск (351)202-03-61
Череповец (8202)49-02-64
Ярославль (4852)69-52-93

Единый адрес: mkt@nt-rt.ru

Веб-сайт: <http://mut.nt-rt.ru/>

Каталог оборудования MUT



Содержание.....

Вентили

Зональные вентили, нарезные, с возвратной пружиной **Тип: SF**.....

Зональные вентили, трёхходовые, нарезные, с возвратной пружиной **Тип: SF**.

Зональные вентили, нарезные, с электрическим мотором **Тип: VMR**.....

Зональные вентили, трёхходовые, нарезные, с электрическим мотором **Тип: VMR..**

Зональные вентили, трёхходовые, нарезные, PN 16 **Тип: FV3 и Тип: V3B** .

Трёхходовые вентили нарезные **Тип: МК**.....

Трёхходовые вентили фланцевые PN16 **Тип: МК DN**.....

Смесители

Смесители трёхходовые - нарезные - ряда **3000 Тип VDM3**.....

Смесители четырёхходовые - нарезные- ряда **3000 Тип VM4**.....

Смесители трёхходовые - нарезные - ряда **2000 Тип VM3, VDM3**

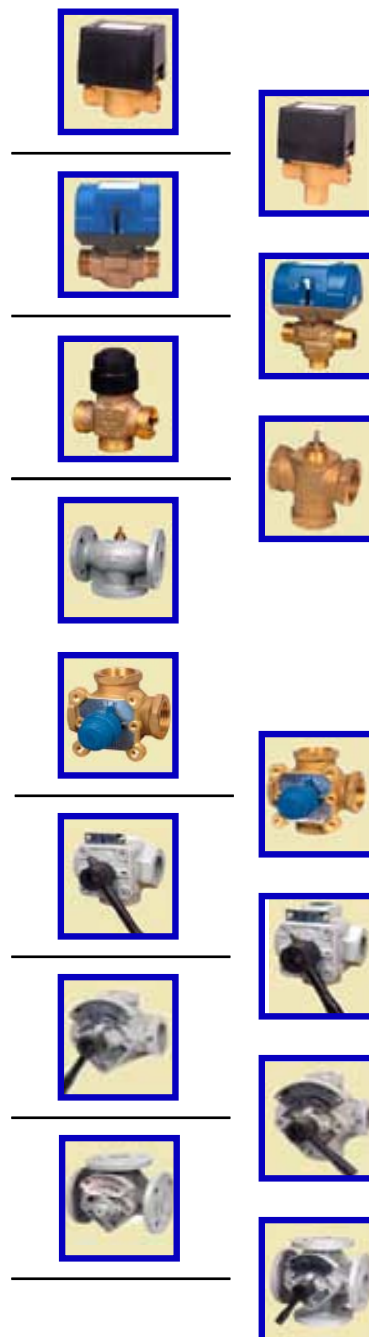
Смесители четырёхходовые - нарезные- ряда **2000 Тип VM4**.....

Смесители трёхходовые - нарезные - ряда **1000 Тип VM3, VDM3**.....

Смесители четырёхходовые - нарезные- ряда **1000 Тип VM4**.....

Смесители трёхходовые - фланцевые - ряда **1000 Тип: VF3, VDF3**.....

Смесители четырёхходовые - фланцевые - ряда **1000 Тип: VF4**.....



Электрические серводвигатели

Для смесителей ряда 2000, 3000 и VMX Тип: серводвигатель V70.....

Для смесителей ряда 1000 и 2000 Тип: серводвигатель V200.....

Для смесителей ряда 1000 и 2000 Тип: серводвигатель M1000.....

Для трёхходовые вентили МК, МК DN AS250, AS800, AS1400.....



Основные характеристики

Вентили этого типа работают от электрического мотора. Допустимы две рабочие позиции, в зависимости от того, подключён ли мотор. По желанию могут быть установлены один или два вспомогательных микровыключателя. Они активируются в случае переключения вентиля. Вентили оснащены внешней рукояткой, которая предназначена для установки шаровидного клапана вентиля в центральную позицию.

Материалы

Корпус, кожух	латунь
подшипниковый штифт	EPDM
Шаровидный клапан	EPDM
Возвратная пружина	нержавеющая сталь
Корпус мотора	UL 94NO самогасящийся ABS
Статичное уплотнительное	O-кольцо – EPDM
Динамичное уплотнительное	O-кольцо – VITON



Тип вентиля/ номинальный диаметр DN номер изделия в каталоге			Макс. разница давления ΔP_{max}	$K_{VS} m^3/h$
SF 15-2 7.001.01574.0	SF 15-2E 7.001.01724.0	SF 15-2M1 7.001.01586.0	90 kPa	6
SF 15-2-EB 7.001.01693.0	SF 16-2.EB 7.001.01682.0			
SF 20-2 7.001.01603.0	SF 20-2E 7.001.02066.0		90 kPa	7
SF 20-2EB 7.001.01704.0	SF 20-2M1 7.001.01618.0			
SF 25-2 7.001.01639.0	SF 25-2E 7.001.02283.0		90 kPa	9
SF 25-2M1 7.001.01654.0	SF 25-2-B 7.001.02064.0			

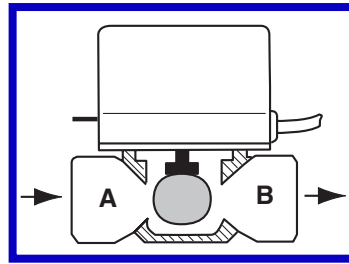
Давление	PN	10
Макс. рабочая температура	t_{max}	110°C
Макс. комнатная температура	t_{pro}	60°C
Напряжение	U	24V, 230V
Потребляемая мощность	P	5-6W
Степень защиты	IP	20
Мощность вспомог. контактов	A	3A
Время открытия	s	10
Время закрытия	s	6
Длина кабеля	mm	550

Функционирование

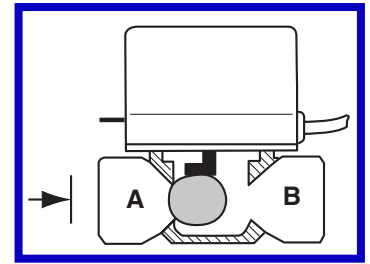
Без подачи электроэнергии вентиль расположен так, как показано на рисунке 1: вентиль закрыт. При подаче электроэнергии мотор преодолевает сопротивление пружины и в течение 10 сек. перемещает шаровидный клапан из позиции А в центральную позицию и удерживает его в этой позиции до прекращения подачи электроэнергии (рис.2).

С прекращением подачи электроэнергии пружина в течение 4 сек. возвращает шаровидный клапан в позицию А.

При подаче электричества (рис. 2)



Без подачи электричества (рис. 1)

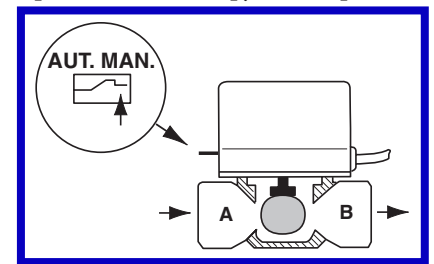


Использование рукоятки

Рукоятка расположена с боковой стороны мотора и позволяет вручную устанавливать шаровидный клапан в центральную позицию (рис.3). Эта позиция используется при наполнении или освобождении системы.

Блокировка рукоятки (перестановка с ручного режима в автоматический) происходит автоматически при активации вентилля с помощью электричества.

При использовании рукоятки (рис. 3)



Вспомогательные микровыключатели

На все типы вентилей могут устанавливаться однополюсные микровыключатели (M1 версия), двухполюсные (версия M1S) или два микровыключателя (версии M2 и M2S).

Для монтажа вспомогательного однополюсного микровыключателя, в том числе на вентили, которые не снабжены им по стандарту, необходимо использовать специальную насадку (M1 KIT). Наборы M1S, M2, M2S не могут быть установлены на вентили, не оснащенные ими по стандарту.

M1 – контрольный микровыключатель

E – внешняя резьба, подшипниковые соединения для медной трубки

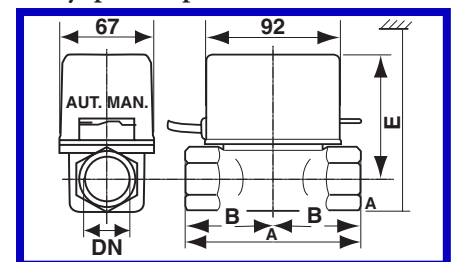
ES – внешняя резьба для медной трубки подшипниковые соединения для медной трубки

B – внутренняя резьба

Если обозначение без окончания, то резьба внутренняя

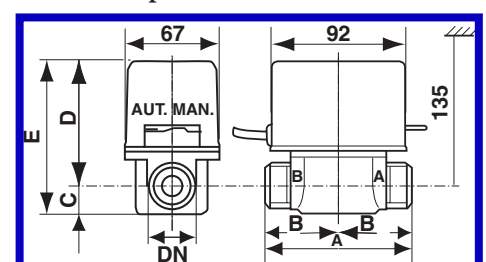
Тип	DN	A	B	C	D	E
SF 15-2	G1/2"	92	46	20	85	105
SF 20-2	G3/4"	92	46	20	85	105
SF 25-2	G1"	92	46	20	84	104

С внутренней резьбой

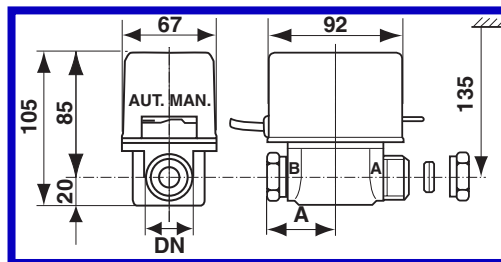


Тип	DN	A	B	C	D	E
SF 15-2E	G1/2"	92	46	20	84	100
SF 20-2E	G3/4"	92	46	46	84	130

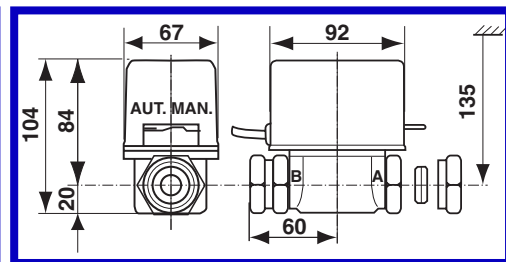
С внешней резьбой



Ввод для Cu-трубок - EB



Ввод для Cu-трубок - B



Тип	A
SF 15-2EB	53
SF 16-2EB	53
SF 20-2EB	53

Определение типа вентиля

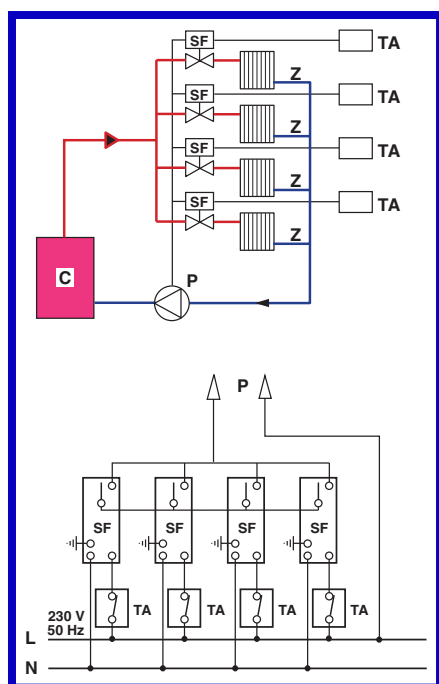
тип	Номинальные размеры		Колич. ходов	принадлежности	Вспомогательные микровыкл.		Напряжение	
	15	16			M1	1 однополюсный	V	
SF	15	G1/2" или Медная трубка диаметр 15	2	- Внутренняя резьба E - с внешней резьбой EB - Компрессионная изоляция Cu-трубок с внешней резьбой B - Компрессионная изоляция для Cu-трубок с vnitřním резьбой	M1S	1 двухполюсный	110	110
	20	G3/4" или Медная трубка диаметр 22			M2	2 однополюсных	-	230
	25	G1" или Медная трубка диаметр 28			M2S	2 двухполюсных	240	240

Пример:

SF 25-2E M1S 24: двухходовой вентиль, G1" с внешней резьбой и 1 вспомогательным однополюсным микровыключателем, напряжение 24V

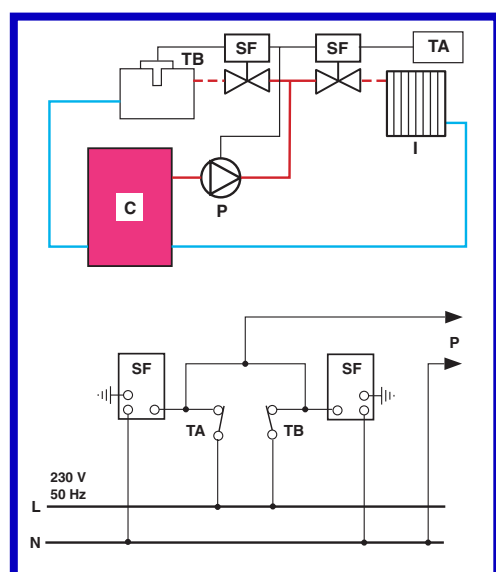
Пример использования в качестве двухходового зонального вентиля

На схеме показано типичное расположение двухходовых зональных вентилях. Следует использовать SF вентиля, оснащенные вспомогательными микровыключателями, для обеспечения остановки насоса в случае, если все вентили закрыты. Также необходимо использовать другие компоненты, имеющиеся на рынке: дифференциальные вентили (обводные), уменьшающие шум и обеспечивающие постоянное давление в насосе.



Пример использования вентиля в водонагревательной системе

Данная схема подключения двухходовых вентилях используется в случае, когда уровень подачи воды в системе не отвечает требованиям резервуара. В этом случае могут использоваться вентили с различными выходными отверстиями.



Обозначения на схеме

- Z - зона, обслуживаемая вентиляем
- C - котёл
- P - циркуляционный насос
- SF - зональный вентиль
- I - отопительная система
- TA - зональный комнатный термостат
- TB - термостат резервуара горячей воды (60°)

Основные характеристики

Вентили этого типа работают от электрического мотора.

Допустимы две рабочие позиции, в зависимости от того, подключён ли мотор. По желанию могут быть установлены один или два вспомогательных микровыключателя. Они активируются в случае переключения вентиля. Вентили оснащены внешней рукояткой, которая предназначена для установки шаровидного клапана в центральную позицию.



Материалы

Корпус, кожух	латунь
подшипниковый штифт	EPDM
Шаровидный клапан	нержавеющая сталь
Возвратная пружина	UL 94NO самогасящийся ABS
Корпус мотора	О-кольцо – EPDM
Статичное уплотнительное	О-кольцо – VITON
Динамичное уплотнительное	

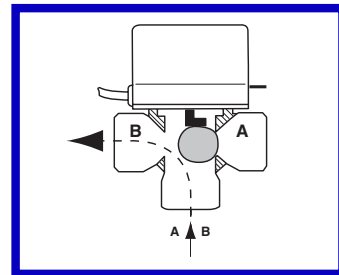
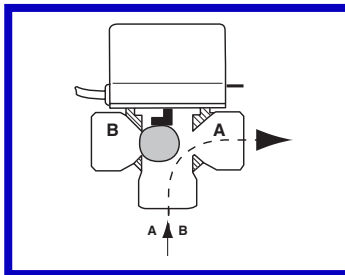
Тип вентиля/ номинальный диаметр DN номер изделия в каталоге				Макс. разница давления ΔP_{max}	$K_{vs} m^3/h$
SF 15 7.001.01739.0	SF 15-M1 7.001.01753.0	SF 15-E 7.001.02097.0		154 kPa	6,5
SF 15-EB 7.001.01876.0	SF 16-EB 7.001.01861.0				
SF 20 7.001.01770.0	SF 20-M1 7.001.01787.0	SF 20-E 7.001.01913.0		154 kPa	7,8
SF 20-EM1 7.001.01935.0	SF 20-EB 7.001.01888.0	SF 20-F 7.001.01983.0	SF 20-F-M1 7.001.01986.0		
SF 25 7.001.01808.0	SF 25-M1 7.001.01827.0	SF 25-E 7.001.01954.0		154 kPa	12,6
SF 25-EM1 7.001.01969.0	SF 25-B 7.001.01846.0				

Давление	PN	10
Макс. рабочая температура	t_{max}	110°C
Макс. комнатная температура	t_{pro}	60°C
Напряжение	U	24V, 230V
Потребляемая мощность	P	5-6W
Степень защиты	IP	20
Мощность вспомо. контактов	A	3A
Время открытия	s	10
Время закрытия	s	6
Длина кабеля	mm	550

Функционирование

Без подачи электроэнергии вентиль расположен так, как показано на рисунке 1: вентиль закрыт. При подаче электроэнергии мотор преодолевает сопротивление пружины и в течение 10 сек. перемещает шаровидный клапан из позиции А в центральную позицию и удерживает его в этой позиции до прекращения подачи электроэнергии (рис.2). С прекращением подачи электроэнергии пружина в течение 4 сек. возвращает шаровидный клапан в позицию А.

Без подачи электричества (рис. 1) При подаче электричества (рис. 2)

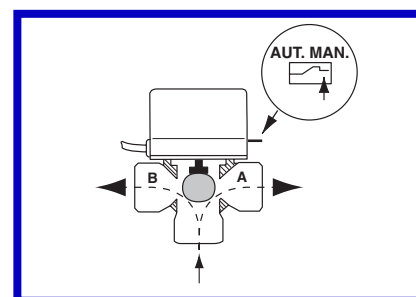


При использовании рукоятки

Основные характеристики

Вентили этого типа работают от электрического мотора. Допустимы две рабочие позиции, в зависимости от того, подключён ли мотор. По желанию могут быть установлены один или два вспомогательных микровыключателя. Они активируются в случае переключения вентиль. Вентили оснащены внешней рукояткой, которая предназначена для установки шаровидного клапана в центральную позицию.

При использовании рукоятки (рис. 3)



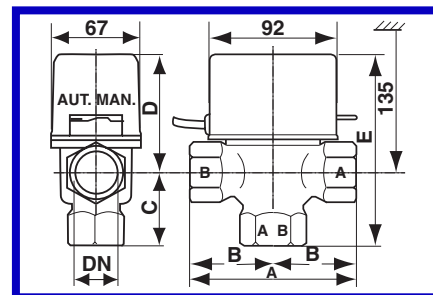
Вспомогательные микровыключатели

На все типы вентиля могут устанавливаться однополюсные микровыключатели (M1 версия), двухполюсные (версия M1S) или два микровыключателя (версии M2 и M2S). Для монтажа вспомогательного однополюсного микровыключателя, в том числе на вентили, которые не снабжены им по стандарту, необходимо использовать специальную насадку (M1 KIT). Наборы M1S, M2, M2S не могут быть установлены на вентили, не оснащённые ими по стандарту.

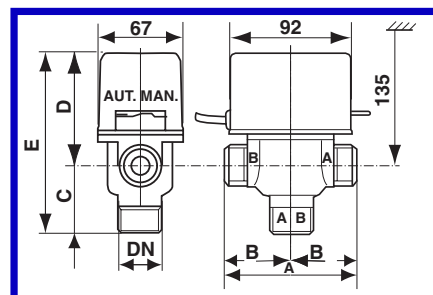
- M1 – контрольный микровыключатель
 - E – внешняя резьба, подшипниковые соединения для медной трубки
 - ES – внешняя резьба для медной трубки подшипниковые соединения для медной трубки
 - B – внутренняя резьба
- Если обозначение без окончания, то резьба внутренняя

Тип	DN	A	B	C	D	E
SF 15	G1/2"	92	46	46	84	130
SF 20	G3/4"	92	46	46	84	130
SF 25	G1"	92	46	46	88	134

С внутренней резьбой

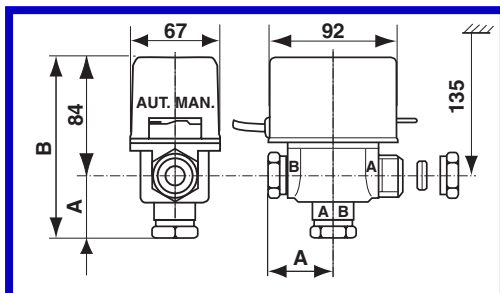


С внешней резьбой

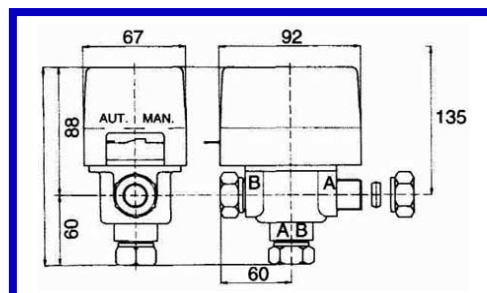


Тип	DN	A	B	C	D	E
SF 20 E	G1/2"	92	46	20	84	130
SF 25 E	G3/4"	92	46	46	88	134

Ввод для Cu-трубок - EB



Ввод для Cu-трубок - B



Тип	A	B
SF 15 EB	53	137
SF 16 EB	53	137
SF 20 EB	53	139

Определение типа вентиля

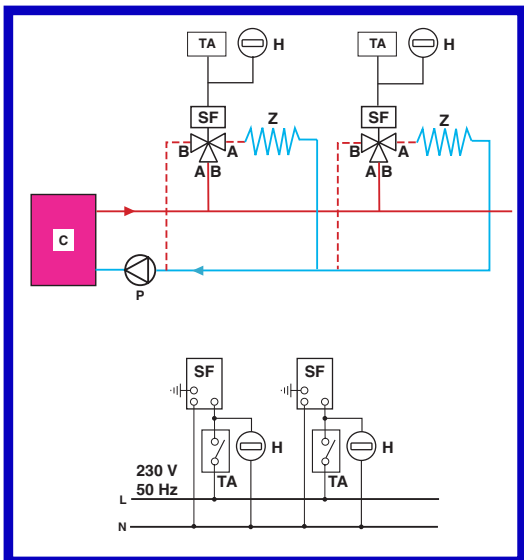
тип	Номинальные размеры		Колич. ходов	принадлежности	Вспомогательные микровыкл.		Напряжение	
	15	16			M1	1 однополюсный	V	
SF трёхходовый		G1/2" или Медная трубка диаметр 15	2	- Внутренняя резьба E - с внешней резьбой EB - Компрессионная изоляция Cu-трубок с внешней резьбой B - Компрессионная изоляция для Cu-трубок с внутренней резьбой			24	24
		Медная трубка диаметр 16			M1S	1 двухполюсный	110	110
		G3/4" или Медная трубка диаметр 22			M2	2 однополюсных	-	230
		G1" или Медная трубка диаметр 28			M2S	2 двухполюсных	240	240

Пример:

SF 15 M1: G1/2" трёхходовой вентиль с внешней резьбой и 1 вспомогательным однополюсным микровыключателем, напряжение 230V

Пример использования в качестве трёхходового зонального вентиля

Зональный комнатный термостат контролирует открытие и закрытие соответствующих SF вентиляей. В случае нулевой потребности нагрева термостат прекращает подачу электроэнергии к вентилю, который перекрывает зону и направляет воду обратно в котёл. Установка счётчика, как показано на схеме, позволяет эффективно распределить затраты по эксплуатации между потребителями. Распределительный отвод следует отрегулировать, чтобы избежать избыточных колебаний потока в водораспределительных системах других зон во время работы вентиля.

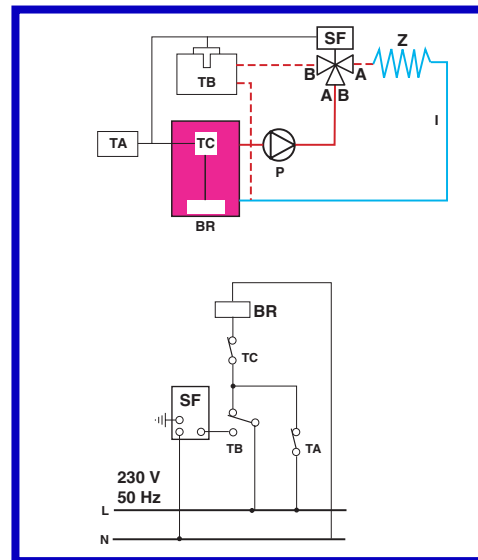


Обозначения на схеме

- Z - зона, обслуживаемая вентилем
- C - котёл
- P - циркуляционный насос
- SF - зональный вентиль
- I - отопительная система
- TA - зональный комнатный термостат
- TB - термостат резервуара горячей воды (60°)

Пример использования вентиля в водонагревательной системе

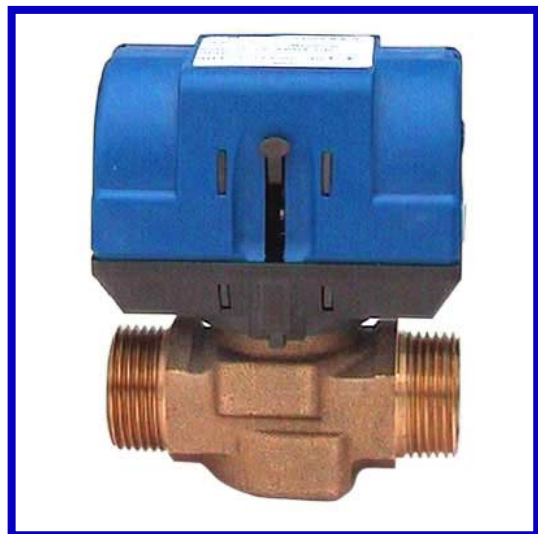
Данная схема подключения используется в комбинированных котлах для поддержания заданной температуры воды для домашнего использования. Использование вентиля позволяет достичь приоритета в отопительной системе.



Основная характеристика

Двигателем управляемые клапана VMR для использования в быту и малых устройствах для регулировки потока теплой и холодной воды. Клапаны могут быть использованы для перекрытия зон отопительных или холодильных систем. Клапан, составной частью которого является вальцовый затвор, позволяет перекрыть ток независимо от давления между разными путями. Затвор может занимать два положения в зависимости от способа питания электрического двигателя.

Головка клапана съемная без необходимости открытия гидравлической системы. Это обеспечивает легкий и быстрый уход за клапаном. По требованию можно установить дополнительный микровыключатель, который активируется при переключении клапана. Клапаны оснащены внешним рычажком для ручной установки вальцевого затвора в среднее положение.

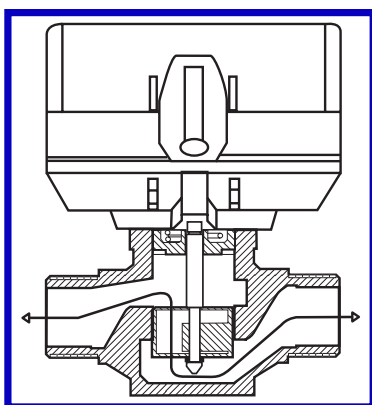


Тип	VMR			
Номинальный диаметр	DN	20	25	28
Номинальная скорость потока	K_{VS} м ³ /ч	5	6	
Давление	PN	10		
Максимальная рабочая температура	t_{max}	110°C		
Максимальная комнатная температура	t_{pro}	60°C		
Максимальная разница давления	ΔP_{max}	400 kPa		
Напряжение	U	24V, 230V		
Частота		50/60 Hz		
Потребляемая мощность	P	4W		
Степень защиты	IP	40		
Мощность вспомогательных контактов	A	3A, 250V		
Время открытия/закрытия	s	6		
Номер изделия в каталоге	mm	650 (1500)		

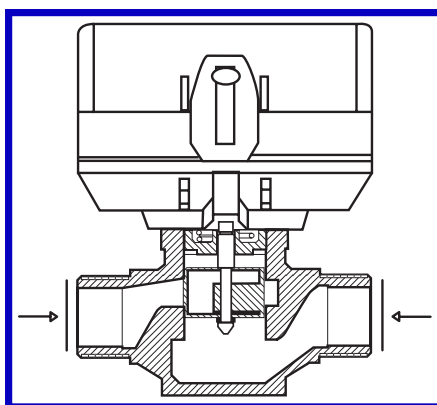
Материалы

Корпус	– бронза
Кронштейн мотор	– PBT
Цилиндрический клапан	– POM
Возвратная пружина	– сталь
Кожух	– UL 94 NO самогасящийся ABC
Поршень вентиля	– нержавеющая сталь
О-кольца уплотнительные	– EPDM
Корпус	– PA

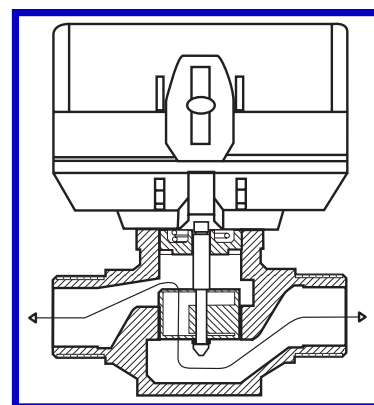
Ход открыт



Ход закрыт



При использовании рукоятки



Функция

Все подвижные части и прокладки клапана находятся во втулке. Герметическое уплотнение проточных путей обеспечено O-кружками на внешней поверхности поршня. Если поршень клапана находится в нижнем положении, то вода протекает отверстиями вальцевого затвора. Если наоборот, поршень находится в верхнем положении, то ток воды перекрыт. Переключение между путями длится, приблизительно, 6 сек.

На стороне серводвигателя установлен рычаг, который позволяет вручную установить затвор в среднее положение. С ручным рычагом можно манипулировать, только если поршень находится в верхнем положении. Клапан открывается сильным нажатием ручного рычага как в направлении вниз, так и в направлении вовнутрь, таким способ, чтобы он остался заблокированным в среднем положении. В этом положении ток воды открыт. Этот способ используется при выпуске или напуске системы, или же в случае отключения подачи электроэнергии.

Вспомогательные микровыключатели

На все типы вентилей могут устанавливаться однополюсные микровыключатели (M1 версия). Микровыключатели M1S не могут быть установлены на вентили, не оснащенные ими по стандарту.

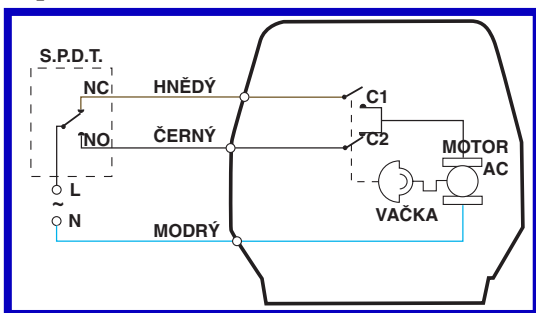
Электрическое подключение

Возможны два способа электрического подключения, в зависимости от типа устройства внешнего контроля.

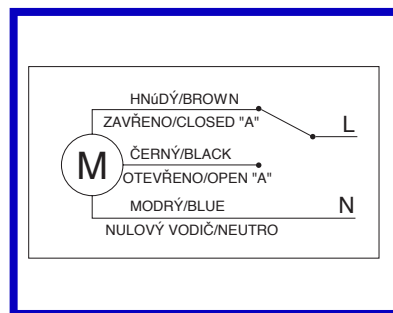
1. Двухполюсное SPDT контрольное устройство (3 проводника): если требуется подача горячей воды, SPDT контрольное устройство замыкает NO контакт, вентиль закрывает ход B и открывает ход A. Как только ход A откроется полностью, кулачок выключает микровыключатель ограничения хода C1 и включает микровыключатель ограничения хода C2. Если потребность в горячей воде удовлетворена, контрольное устройство замыкает NC контакт, приводя в действие вентиль через контакт C1, и закрывает ход A. Как только ход A закроется полностью, кулачок выключает микровыключатель C2 и включает C1. Вентиль готов к подаче новой порции горячей воды.

2. Однополюсное SPST контрольное устройство (2 проводника и 1 общий): если требуется подача горячей воды, SPST контрольное устройство замыкает контакт N, который приводит в действие реле, которое, в свою очередь, замыкает контакт NO (микровыключатель C3). В результате ход B закрывается, а ход A открывается. Как только ход A полностью откроется, кулачок выключает микровыключатель ограничения хода C1 и включает микровыключатель C2. Если потребность в горячей воде удовлетворена, контрольное устройство размыкает N контакт, после чего реле уже не действует, а контакт NC (микровыключатель C3) замыкается. Таким образом, ход A закрывается, а ход B открывается. Как только ход A полностью закроется, кулачок выключает C2 и включает C1. Вентиль готов к подаче новой порции горячей воды.

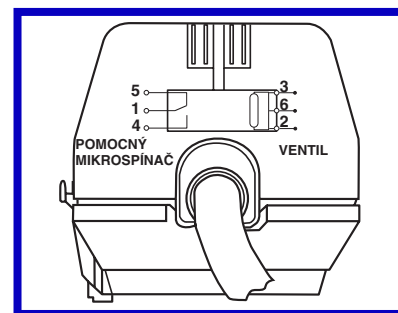
Управление SPDT



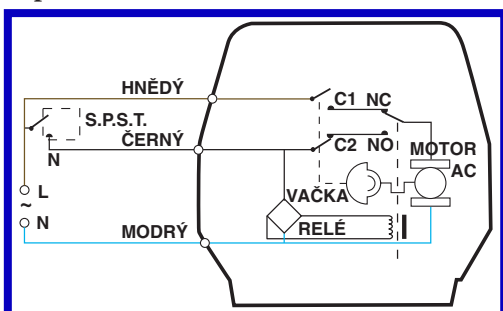
Клапан VMR с кабелем



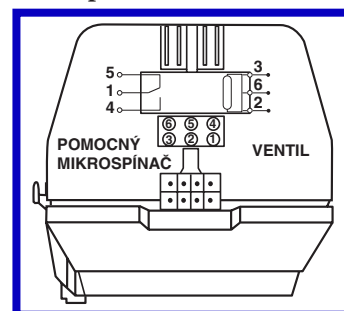
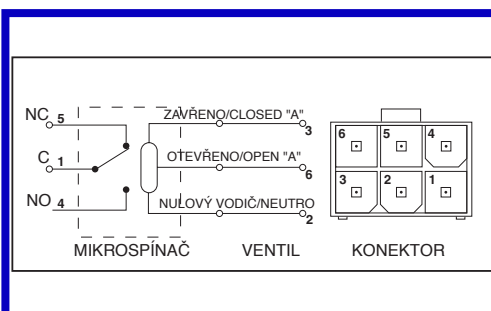
Кабельное соединение



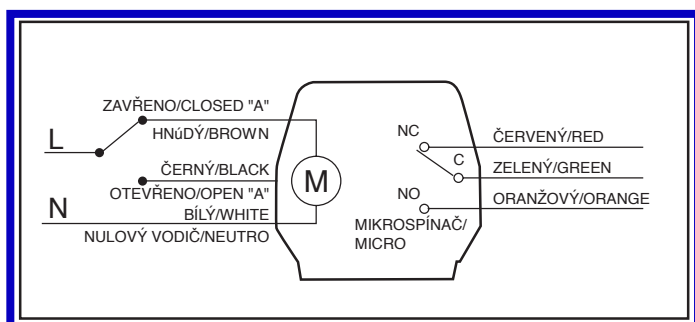
Управление SPST



Клапан VMR без кабельсоединение со скоростным разъемом Molex™



Клапан VMR с кабелем



Определение типа вентиля

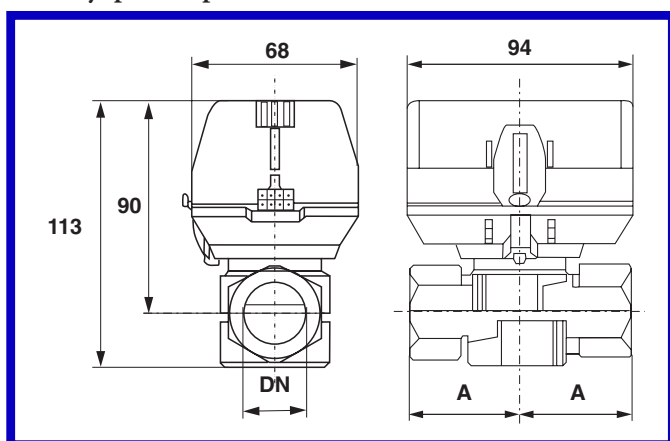
	Номиналь-ные размеры		Тип подключения		Внешний контроль		Электри-ческое подкл.		Вспомога-тельные Микровы-ключатели		Напряже-ние	
	DN									количество и тип	V	
VMR	20	G3/4"	-	внутренняя резьба	SPDT	Двух-полюсный	CR	со скоростным разъемом MOLEX™	M1S	1 двух-полюс-ный	-	220 - 240
	25-2 28-2	G1" 28	В	с присоединением на медь							SPST	Одно-полюсный

Пример:

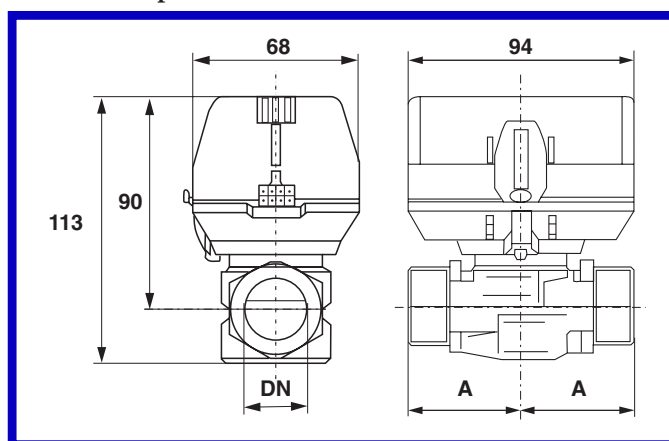
SF 25-2E M1S 24: двухходовой вентиль, G1" с внешней резьбой и вспомогательным однополюсным микровыключателем, напряжение 24V

Общие размеры

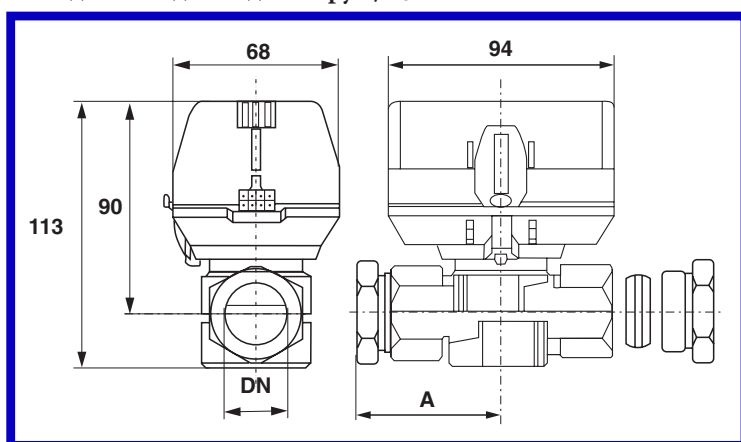
- : с внутренней резьбой



E: с внешней резьбой

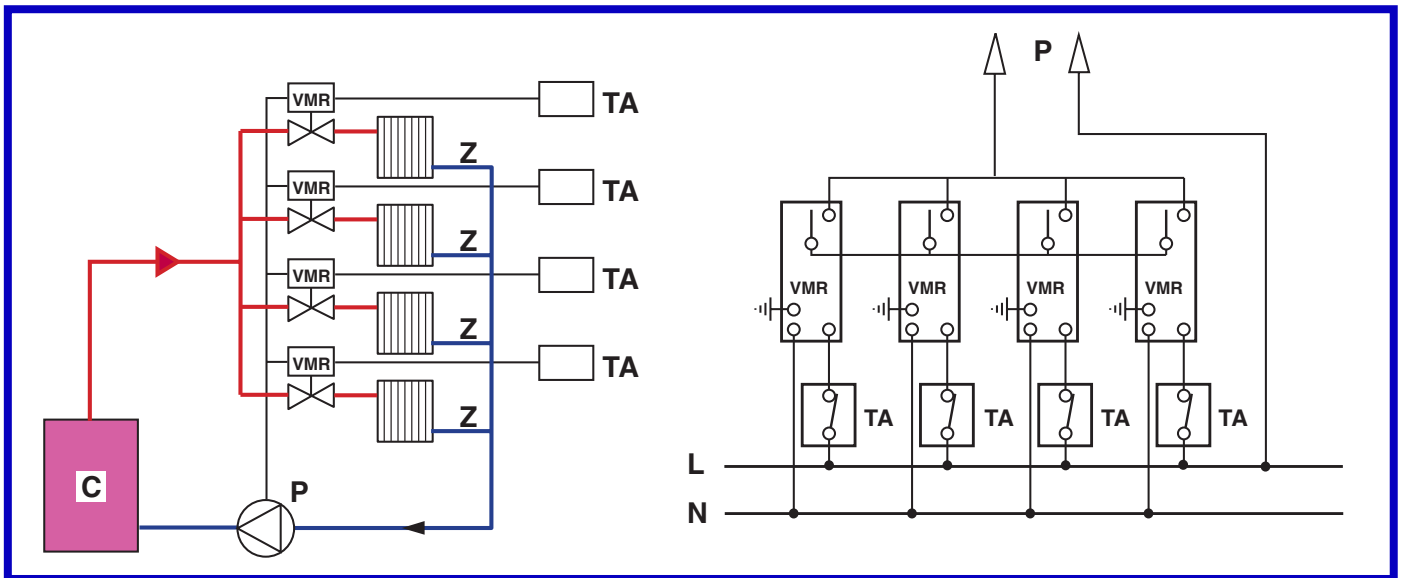


В: соединение для медных труб $\varnothing 28$



Пример использования в качестве трёхходового зонального вентиля

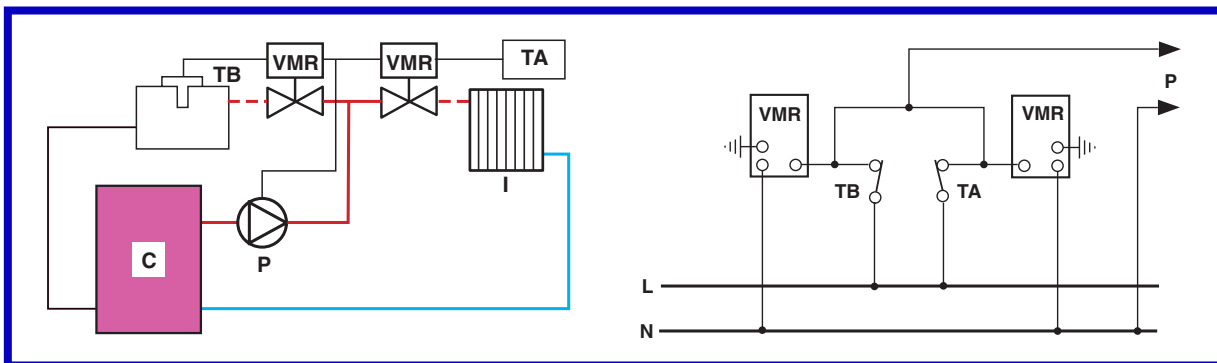
Зональный комнатный термостат контролирует открытие и закрытие соответствующих VMR вентилях. В случае нулевой потребности нагрева, термостат прекращает подачу электроэнергии к вентилю, который перекрывает зону и направляет воду обратно в котёл. Установка счётчика, как показано на схеме, позволяет эффективно распределить затраты по эксплуатации между потребителями.



Пример использования в водонагревательной системе

Данная схема подключения используется в комбинированных котлах для поддержания заданной температуры воды для домашнего использования.

Использование вентиля позволяет достичь приоритета в отопительной системе.



Обозначения на схеме

- Z – зона, обслуживаемая вентиляем
- C – котёл
- P – циркуляционный насос
- VMR – зональный вентиль
- TA – зональный комнатный термостат
- H – счётчик
- B – горелка
- TC – термостат котла
- TB – термостат водонагревателя

Основные характеристики

Вентили этого типа работают от электрического мотора. Они используются в бытовых условиях и малых системах для управления потоками горячей и холодной воды. В центральных отопительных системах и в системах охлаждения VMR вентили используются как смесители или переключатели. Благодаря цилиндрическому клапану вентили VMR способны перекрывать поток, независимо от разницы давления между различными ходам. Клапан имеет две рабочие позиции, в зависимости от того, как приводится в действие электрический мотор. Чтобы снять головку вентили, нет необходимости открывать гидравлическую систему, что значительно упрощает его эксплуатацию. Вспомогательный микровыключатель устанавливается по желанию и активируется при переключении вентили.

Вентили оснащены внешней рукояткой для установления клапана в центральную позицию вручную.



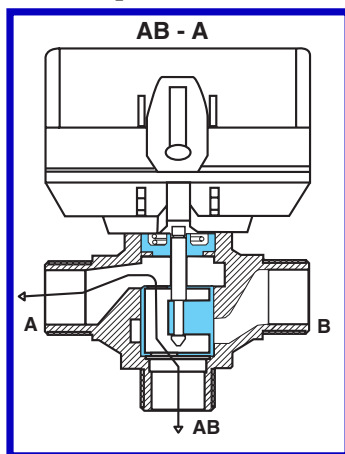
Тип	VMR					
	DN	15	20	22	25	28
Номинальный диаметр	DN	15	20	22	25	28
Номинальная скорость потока	$K_{VS} \text{ м}^3/\text{ч}$	3,5	7		8	
Давление	PN	10				
Максимальная рабочая температура	t_{max}	110°C				
Максимальная комнатная температура	t_{pro}	60°C				
Максимальная разница давления	ΔP_{max}	400 kPa				
Напряжение	U	24V, 230V				
Частота		50/60 Hz				
Потребляемая мощность	P	4W				
Степень защиты	IP	40				
Мощность вспомогательных контактов	A	3A, 250V				
Время открытия/закрытия	s	6				
Номер изделия в каталоге	мм	650 (1500)				

Материалы

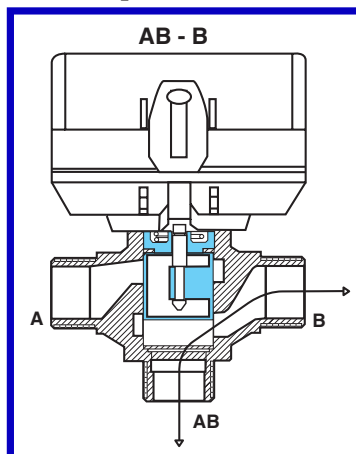
Корпус	- бронза
Кронштейн мотор	- PBT
Цилиндрический клапан	- POM
Возвратная пружина	- сталь
Кожух	- UL 94 NO
	самогасящийся ABC
Поршень вентили	- нержавеющая сталь
О-кольца уплотнительные	- EPDM
Корпус	- PA

DN 22, 28 - Ввод для Cu-трубок

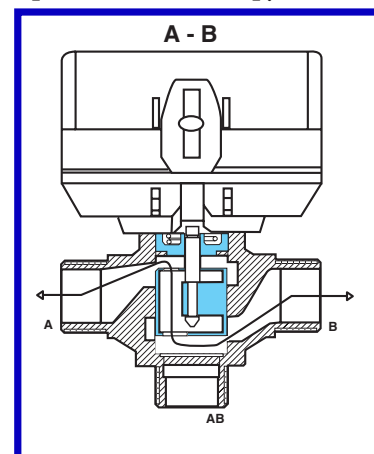
Ход В закрыт



Ход А закрыт



При использовании рукоятки



Функционирование

Все подвижные части и уплотнители вентили находятся в корпусе. Уплотнительные O-кольца на внешней поверхности поршня обеспечивают герметическую изоляцию ходов вентили. Если поршень вентили находится в нижней позиции, ход В закрыт и вода течёт в направлении А и АВ, проходя через отверстие в цилиндрическом клапане. Если поршень вентили находится в верхней позиции, ход А закрыт и вода течёт в направлении В и АВ. Переключение с одного хода на другой занимает около 6 с.

Использование рукоятки

Рукоятка расположена с боковой стороны мотора и позволяет вручную устанавливать клапан в центральную позицию. Рукоятка действует только в верхнем положении. Вентиль открывается вследствие одновременного нажатия рукоятки вниз и внутрь до тех пор, пока она не установится в центральной позиции. В этом случае ходы А и В открыты. Рекомендуется использовать рукоятку при наполнении или освобождении системы или неожиданном прекращении подачи электроэнергии.

Вспомогательные микровыключатели

На все типы вентиляей могут устанавливаться однополюсные микровыключатели (M1 версия). Микровыключатели M1S не могут быть установлены на вентили, не оснащённые ими по стандарту.

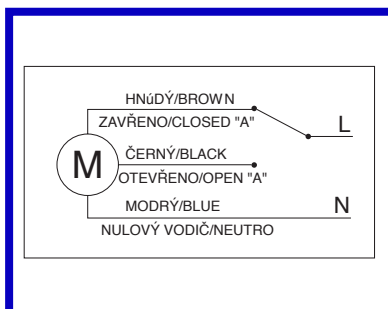
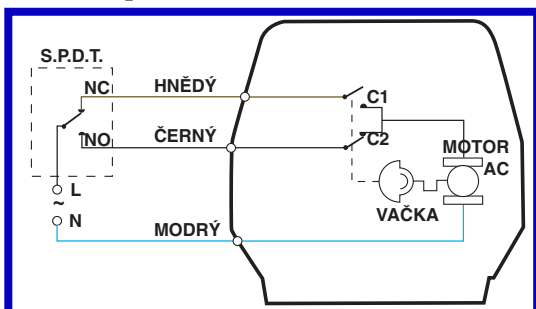
Электрическое подключение

Возможны два способа электрического подключения, в зависимости от типа устройства внешнего контроля.

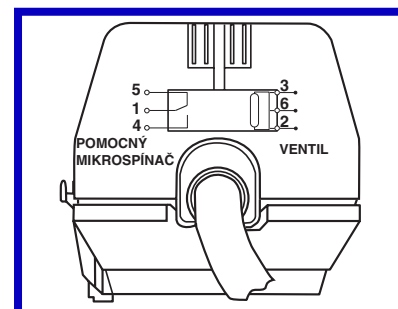
1. Двухполюсное SPDT контрольное устройство (3 проводника): если требуется подача горячей воды, SPDT контрольное устройство замыкает NO контакт, вентиль закрывает ход В и открывает ход А. Как только ход А откроется полностью, кулачок выключает микровыключатель ограничения хода C1 и включает микровыключатель ограничения хода C2. Если потребность в горячей воде удовлетворена, контрольное устройство замыкает NC контакт, приводя в действие вентиль через контакт C1, и закрывает ход А. Как только ход А закроется полностью, кулачок выключает микровыключатель C2 и включает C1. Вентиль готов к подаче новой порции горячей воды.

2. Однополюсное SPST контрольное устройство (2 проводника и 1 общий): если требуется подача горячей воды, SPST контрольное устройство замыкает контакт N, который приводит в действие реле, которое, в свою очередь, замыкает контакт NO (микровыключатель C3). В результате ход В закрывается, а ход А открывается. Как только ход А полностью откроется, кулачок выключает микровыключатель ограничения хода C1 и включает микровыключатель C2. Если потребность в горячей воде удовлетворена, контрольное устройство размыкает N контакт, после чего реле уже не действует, а контакт NC (микровыключатель C3) замыкается. Таким образом, ход А закрывается, а ход В открывается. Как только ход А полностью закроется, кулачок выключает C2 и включает C1. Вентиль готов к подаче новой порции горячей воды.

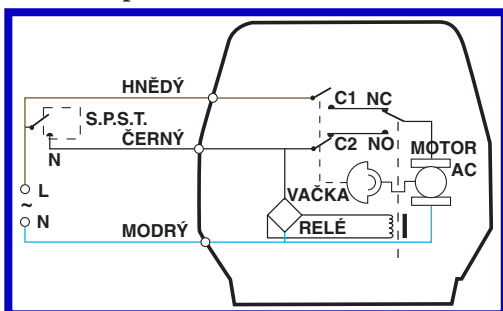
SPST контроль



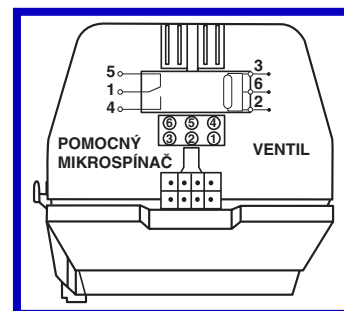
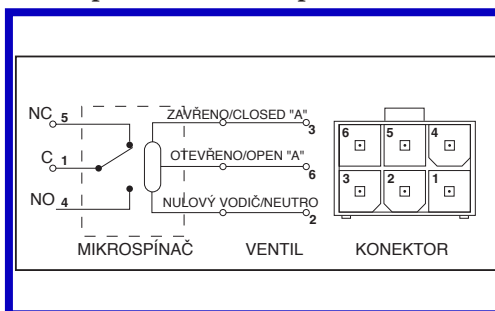
Подсоединение кабеля



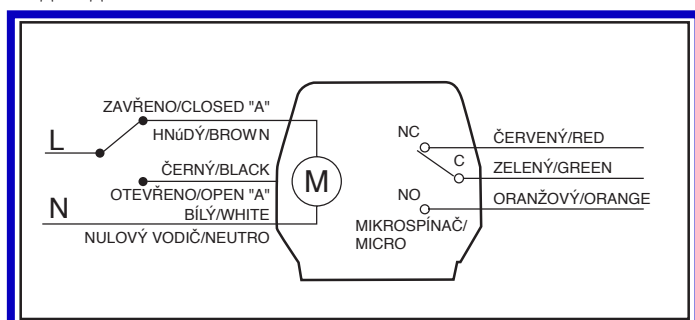
SPST контроль



Устройство для быстрого подсоединения Molex™



Подсоединение кабеля



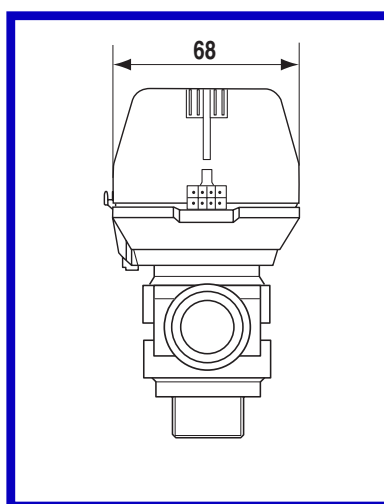
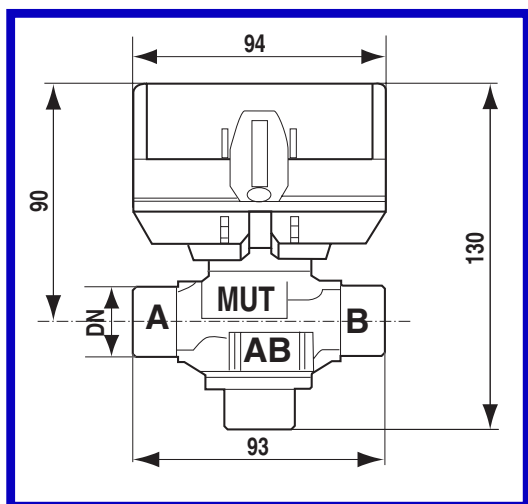
Определение типа вентиля

	Номинальные размеры		Тип подключения		Внешний контроль		Электрическое подключение		Вспомогательные Микровыключатели		Напряжение	
	DN									количество и тип	V	
VMR	20	G3/4"	-	Внешнее газовое	SPDT	Двух-полюсный	CR	со скоростным разъемом MOLEX™	M1	1 одно-полюсный.	-	220 - 240
			B		SPST	1 одно-полюсный	C	кабель	M1S	1 двух-полюсный		

Пример:

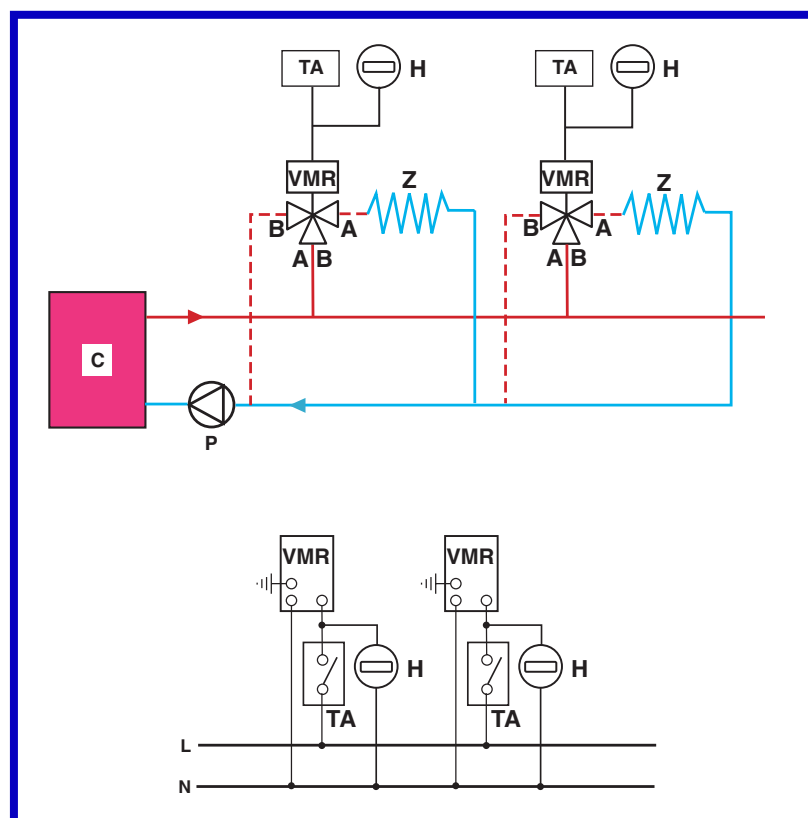
VMR 20E SPDT CR M1: VMR трёхходовой вентиль с внешним нарезным соединением G3/4" согласно UNI ISO 228/1, с двухполюсным устройством внешнего контроля, приспособлением быстрого подключения MOLEX и вспомогательным однополюсным микровыключателем, мотором 220 - 230V

Размеры



1) Пример использования в качестве трёхходового зонального вентиля

Зональный комнатный термостат контролирует открытие и закрытие соответствующих VMR вентилях. В случае нулевой потребности нагрева, термостат прекращает подачу электроэнергии к вентилю, который перекрывает зону и направляет воду обратно в котёл. Установка счётчика, как показано на схеме, позволяет эффективно распределить затраты по эксплуатации между потребителями.



Обозначения на схеме

- Z - зона, обслуживаемая вентиляем
- C - котёл
- P - циркуляционный насос
- VMR - зональный вентиль
- TA - зональный комнатный термостат
- H - счётчик
- B - горелка
- TC - термостат котла
- TB - термостат водонагревателя

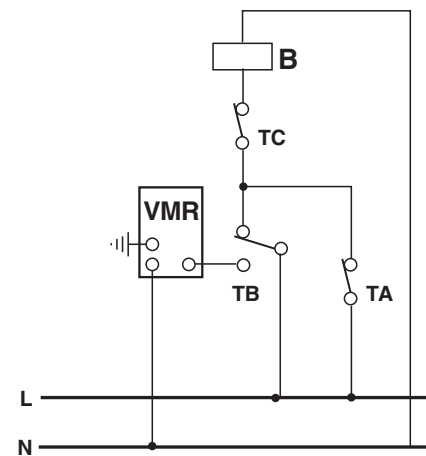
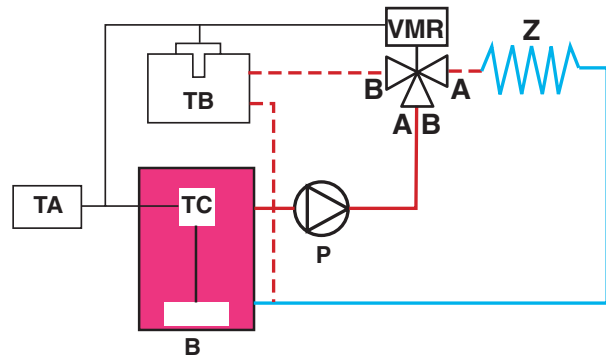
2) Пример использования в водонагревательной системе

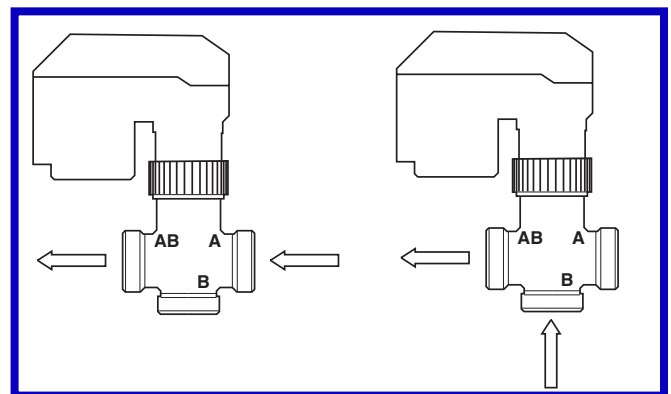
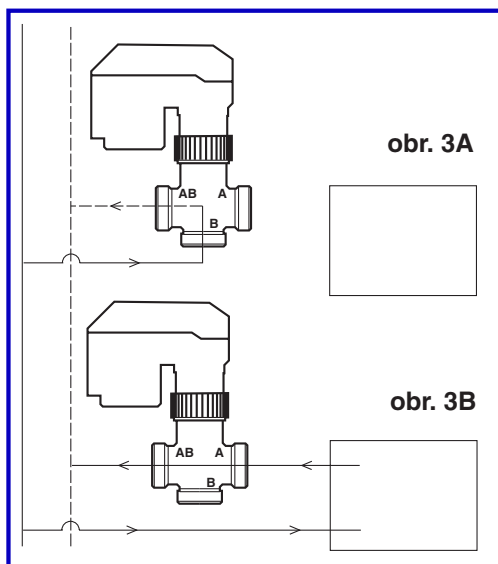
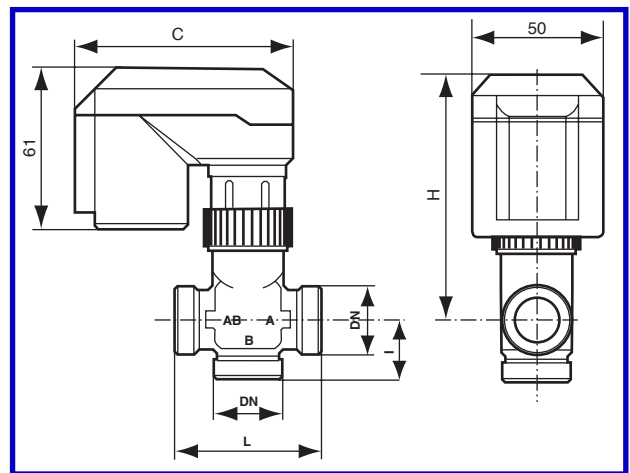
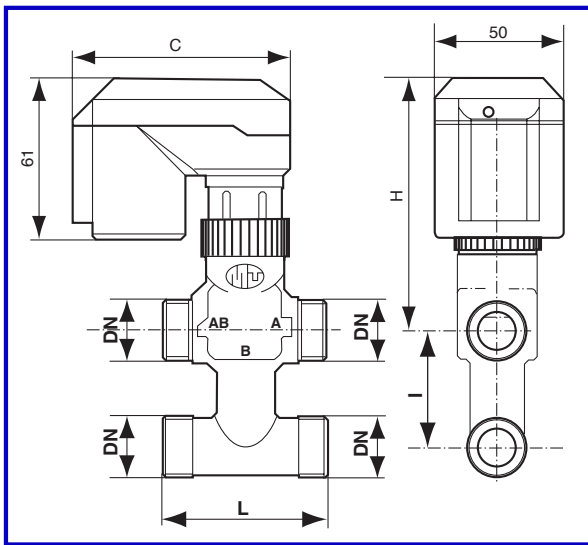
Данная схема подключения используется в комбинированных котлах для поддержания заданной температуры воды для домашнего использования.

Использование вентиля позволяет достичь приоритета в отопительной системе.

Обозначения на схеме

- Z - зона, обслуживаемая вентилем
- C - котёл
- P - циркуляционный насос
- VMR - зональный вентиль
- TA - зональный комнатный термостат
- H - счётчик
- B - горелка
- TC - термостат котла
- TB - термостат водонагревателя





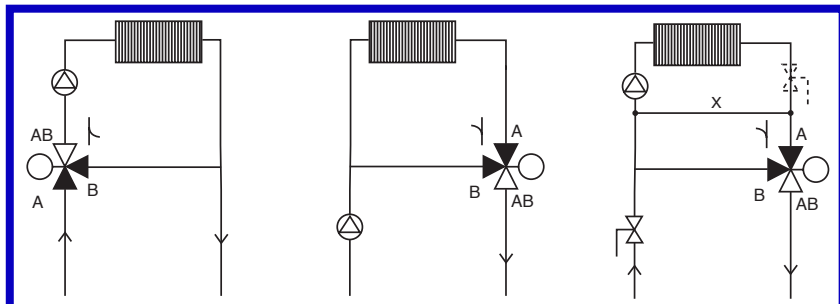
Инструкция по уходу

В случае если устройство не будет введено в эксплуатацию, нет необходимости предпринимать особые меры, относительно клапана. Клапан не требует особенного ухода или чистки за исключением сменных деталей, которые подвергаются изнашиванию. Проверьте, если не поврежден кабель электрического питания. При возможной чистке или замене внутренней прокладки убедитесь, что электрическое питание отключено, и что через клапан не течет вода.

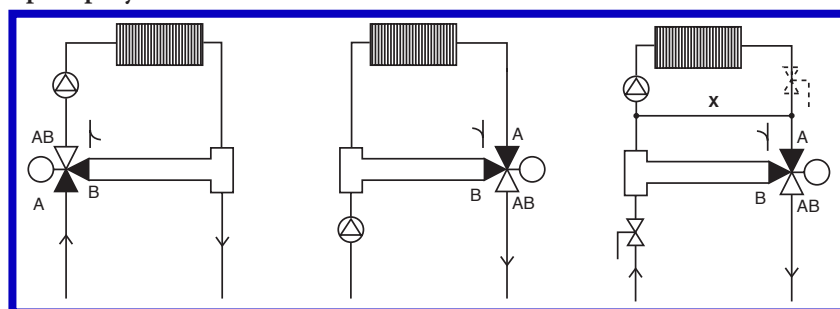
Функционирование

Все подвижные части и уплотнители вентиля находятся в картридже. Уплотнительные O-кольца на внешней поверхности поршня обеспечивают герметическую изоляцию ходов вентиля. Если поршень вентиля находится в нижней позиции, ход В закрыт и вода течёт в направлении А и АВ. Если поршень вентиля находится в верхней позиции, ход А закрыт и вода течёт в направлении В и АВ. Диаметр хода В меньше, что приводит к уменьшению давления. Эти потери компенсируются и сравнимы с потерями при прохождении через коллектор и радиаторы.

Примеры установки FV3:



Примеры установки V3B



x – вспомогательная смесительная муфта

1 – смешивание – арматурой со смесительной функцией

2 – перепускание - арматурой со смесительной функцией

3 – перепускание - арматурой со смесительной функцией B и вспомогательной муфтой

Примечание

Клапан не должен быть установлен в перевернутом положении (двигателем вниз). Во избежание возникновения шума, рекомендуем впустить в клапан воду с помощью путей A и B, после чего она выпускается по пути AB.

Основные характеристики, Функционирование

Трёхходовые вентили типа МК могут использоваться в качестве переключателей, смесителей и прерывателей в отопительных системах, системах кондиционирования и вентиляции, а также в бытовых водонагревательных системах. Использование трёхходовых вентилей типа МК позволяет избежать проблем, с которыми обычно сталкиваются при эксплуатации традиционных смесителей.

Вентили данного типа могут быть оснащены серводвигателем MUT серии AS.

Материалы

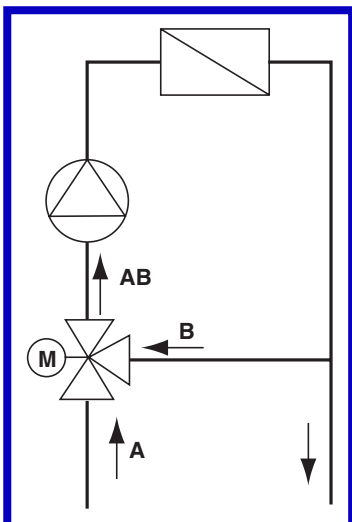
Корпус вентиля и шаровидный клапан	- латунь
Вал	- нержавеющая сталь
Изоляция вала	- двойные EPDM O-кольца



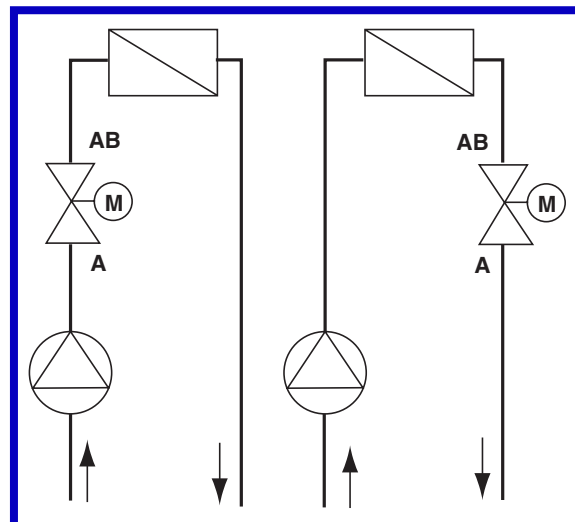
Тип		МК					
Номинальный диаметр	DN	15	20	25	32	40	50
Ном. скорость потока	$K_{Vs} \text{ м}^3/\text{ч}$	3	6	9	14	19	25
Номер изделия в каталоге		7.006.00248.0	7.006.00250.0	7.006.00251.0	7.006.00252.0	7.006.00253.0	7.006.00254.0
Давление	PN	16					
Макс. рабочая темп.	t_{max}	140°C					
Макс. разница давления	ΔP_{max}	200 kPa					
Утечка		$= < 0,1\% \text{ z } K_{Vs}$					
Характеристики потока		Равнопроцентная характеристика регулировки регулирующая кривая A-AB эквипроцентная, B-AB линейная					
Подъём вала	h	15 mm					
Тип рекомендуемого серводвигателя		AS250, AS800, 24V, 230V время 90, 180, 240с, модуляция (MO), ON-OFF					

Схема подключения

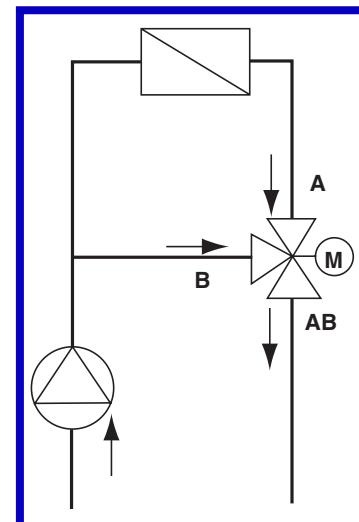
Смешивание



Включено/выключено (прерывание)



Разделение



Размеры и присоединения

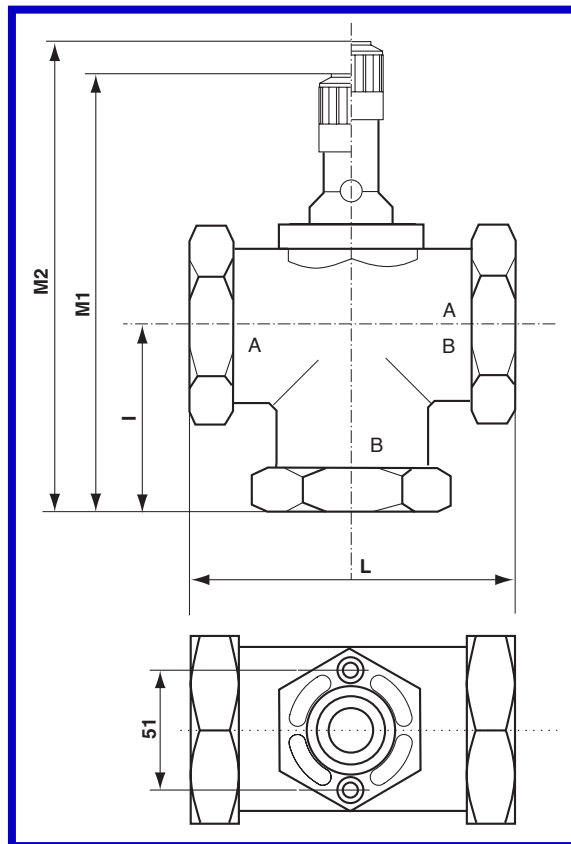
Нарезные соединения согласно ISO 228/1						
Соединения	G1/2"	G3/4	G1"	G1,1/4	G1,1/2"	G2"
DN	15"	20	25"	32	40	50
L	80	80	90	110	110	150
I	55	55	60	65	65	85
M1	140	140	145	150	150	170
M2	155	155	160	165	165	185
H	210	210	210	210	210	210

Трёхходовые вентили типа МК обеспечивают
 -чрезвычайно низкий проток даже при их использовании
 в качестве переключателей в системах с высокой разницей
 давления.

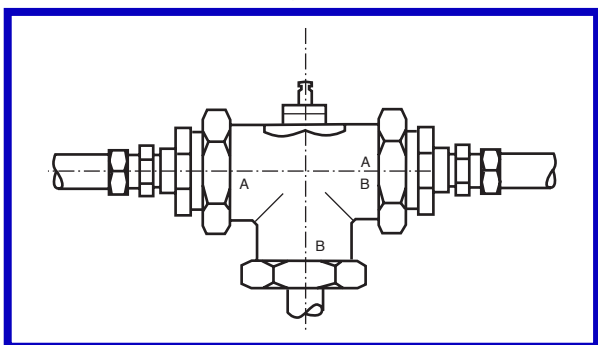
- Равнопроцентную характеристику регулировки, которая является наиболее подходящей для отопительных систем и систем кондиционирования.
- Невозможность блокировки шаровидного клапана даже при наличии в системе кальцинированного осадка, шлаков и пр. отложений.
- Диапазон рабочей температуры от 4 до 140 °С .

Благодаря этим качествам, вентили данного типа являются наиболее удобными для регулирования температуры в водонагревательных системах и системах, использующих структурно-встроенные нагревательные панели. Корпус и шаровидный клапан вентили выполнены из латуни, вал – из нержавеющей стали. Изоляция вала представляет собой О-кольца, которые легко заменяются в случае износа.

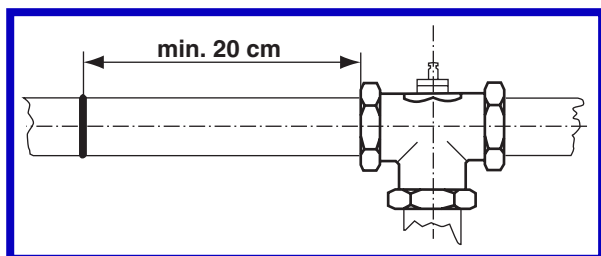
вентиль с ручным управлением



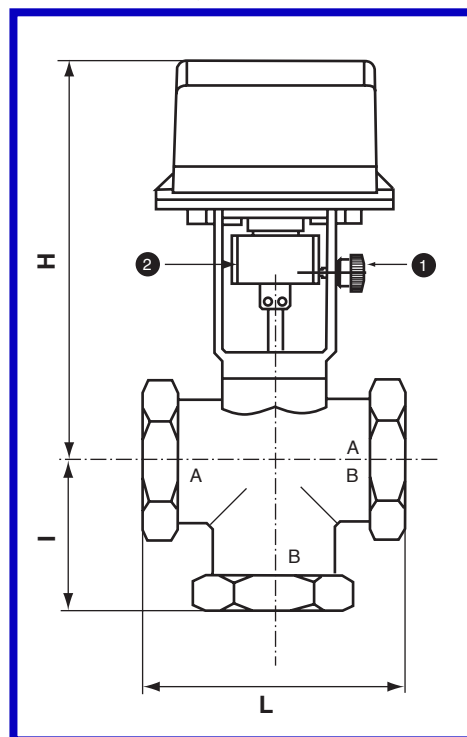
Установка с помощью муфты



Установка посредством сварки



Вентиль с сервоуправлением



Основные характеристики, Функционирование

Трёхходовые вентили типа МК DN могут использоваться в качестве переключателей, смесителей и прерывателей в отопительных системах, системах кондиционирования и вентиляции, а также в бытовых водонагревательных системах. Использование трёхходовых вентилей типа МК DN позволяет избежать проблем, с которыми обычно сталкиваются при эксплуатации традиционных смесителей. Вентили данного типа могут быть оснащены серводвигателем MUT серии AS.

Материалы

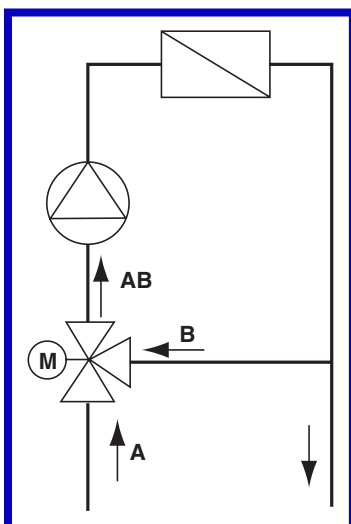
Корпус вентилей – чугун
 Клапан – бронза у DN50
 – нержавеющая сталь DN 65, 80, 100
 Вал – нержавеющая сталь
 Изоляция вала – EPDM



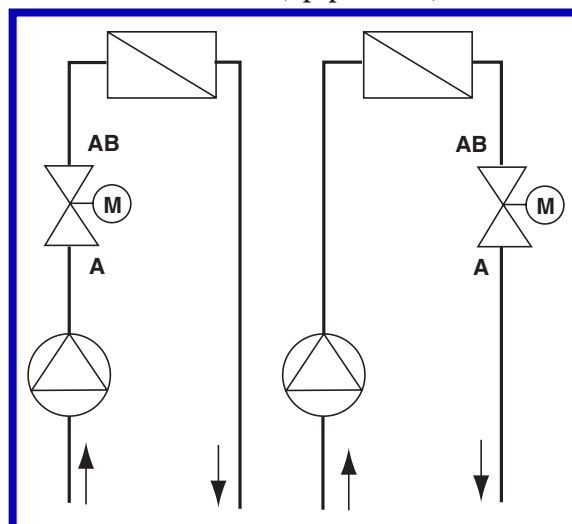
Тип	МК DN				
Номинальный диаметр	DN	50	65	80	100
Ном. скорость потока	$K_{VS} \text{ м}^3/\text{ч}$	40	63	100	160
Подъём вала	h	15 mm	30 mm		
Номер изделия в каталоге	МК DN	7.006.00255.0	7.006.00256.0	7.006.00257.0	7.006.00381.0
Давление	PN	16			
Макс. разница давления	t_{max}	140°C			
Макс. разница давления	Δp_{max}	200 kPa			
Утечка		$= < 0,1\% \text{ z } K_{VS}$			
Характеристики потока регулирующие кривые		Равнопроцентная характеристика регулировки, A->AB а B->AB B->AB линейные для DN 100 A->AB а B->AB быстрое открытие только для DN 50			
Тип рекомендуемого серводвигателя		AS800, AS1400 максимальная масса 140 кг Подъём 36мм			

Схема подключения

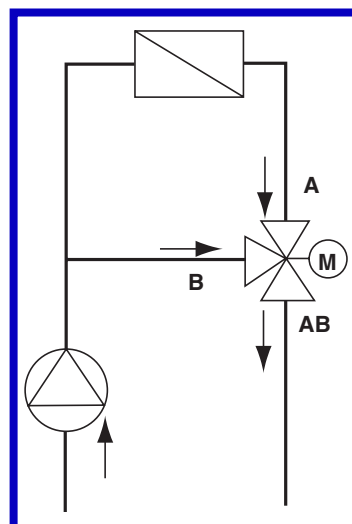
Смешивание



Включено/выключено (прерывание)



Разделение



Общие размеры

DN	50	65	80	100
L	230	291	312	350
I	100	120	130	150
K	125	145	160	180
D	165	185	200	220
E	32	35	35	35
F	34	34	34	37
G	86	121	131	163
Фланцы	UNI 2223			
Отверстия	4	4	8	8
диаметр отверстия	18	18	18	18

Трёхходовые вентили типа МК DN обеспечивают

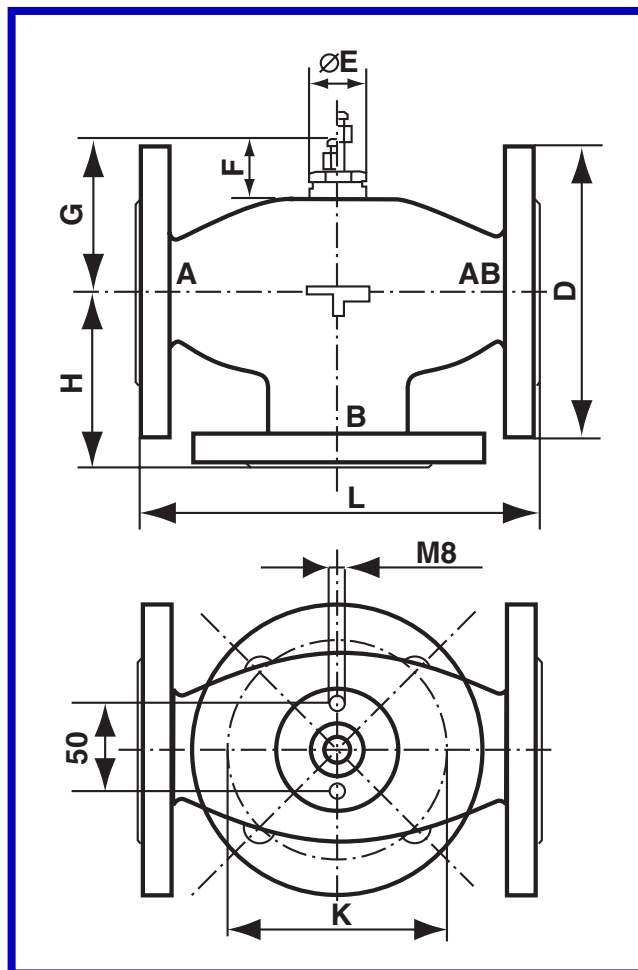
- чрезвычайно низкий проток даже при их использовании в качестве переключателей в системах с высокой разницей давления.
- Равнопроцентную характеристику регулировки, которая является наиболее подходящей для отопительных систем и систем кондиционирования.
- Невозможность блокировки шаровидного клапана даже при наличии в системе кальценированного осадка, шлаков и пр. отложений.
- Диапазон рабочей температуры от 4 до 140 °С.

Благодаря этим качествам, вентили данного типа являются наиболее удобными для регулирования температуры в водонагревательных системах и системах, использующих структурно-встроенные нагревательные панели.

Чугунный корпус и бронзовый клапан – у вентилей DN50. Клапан и вал из нержавеющей стали - у вентилей DN65, 80, 100. Фланцы изготовлены согласно ISO UNI 2223.

Изоляция вала представляет собой O-кольца, которые легко заменяются в случае износа.

Вентиль с ручным управлением



Основные характеристики

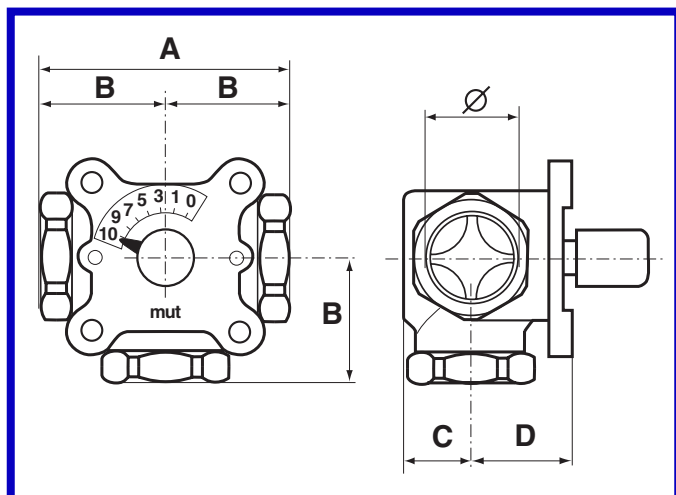
Смесители этого типа используются в центральной отопительной системе для обеспечения возврата теплоносителя в котёл и достижения такого теплового режима, при котором исключается конденсация пара. Смешивание при линейной зависимости поступающей и возвращающейся воды обусловлено специальной формой втулки и осуществляется посредством ротора с круговыми секторами. Смесители MUT оснащены ручным управлением, но могут быть автоматизированы с помощью серводвигателей MUT ряда V и двигателей, поставляемых производителями регулировочной техники. Корпус и внутренний ротор смесителя выполнены из латуни. Угол поворота ротора, служащий для регулировки, составляет 90°, что соответствует градации от 0 до 10, однако ротор способен поворачиваться и на 360°.



Тип		VDM3			
Номинальный диаметр	DN	15	20	25	32
Номинальная скорость потока	K_{VS} м ³ /ч	0,6; 1,0; 1,2; 1,6; 2,5	4,0; 6,3	12	18
Давление	PN	10			
Макс. рабочая температура	t_{max}	110°C			
Макс. разница давления:	Δp_{max}	200 kPa			
Утечка в направлении A-AB		$= < 0,12\% z K_{VS}$			
Утечка в направлении A-B		$= < 0,030\% z K_{VS}$			
Тип рекомендуемого серводвигателя		V70 (7Nm)			

Общие размеры

VDM3					
Общие		размеры (мм)			
DN	ISO 228	A	B	C	D
20	G3/4"	88	44	25	37
25	G1"	88	44	25	37
32	G1 1/4"	88	44	25	37



Материалы

- Корпус – латунь
- Кожух – латунь
- Ротор – латунь
- Втулка – латунь
- Закрепляющие винты – сталь
- Кольцевые прокладки – EPDM

Определение типа смесителя

Для точного определения типа смесителя необходимы следующие данные:

Ряд	Тип		Диаметр DN	
			мм	"
3000	VDM3	Трёхходовой смеситель нарезной, золотник - круговые сектора	25	1

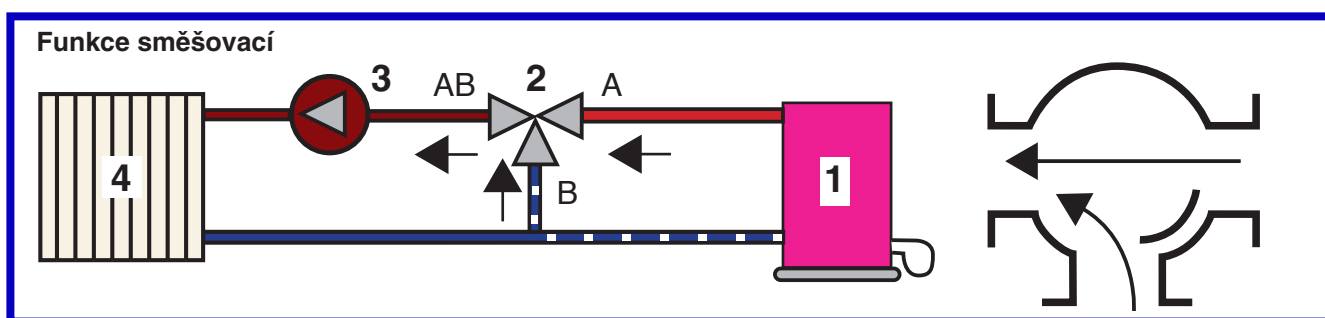
Пример:

3000 VDM3 25: трёхходовой смеситель ряда 3000 с золотником (клапаном) в виде круговых сегментов, нарезной G1 (DN25) согласно ISO 228.

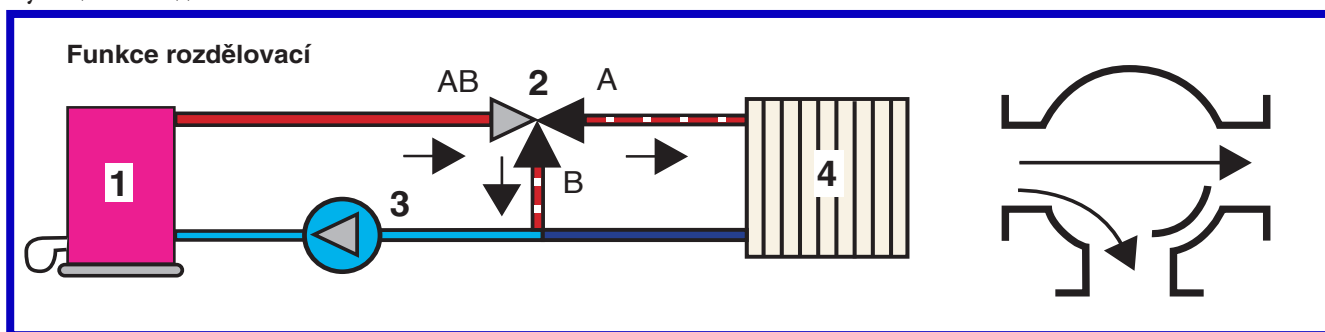
Пример использования

Схема установки трёхходового смесителя VDM3

Функция: смешивание



Функция: отведение



Обозначения на схеме

1. котёл
2. смеситель ряда 3000
3. насос
4. отопительная система

Возможное положение прибора в трубопроводе

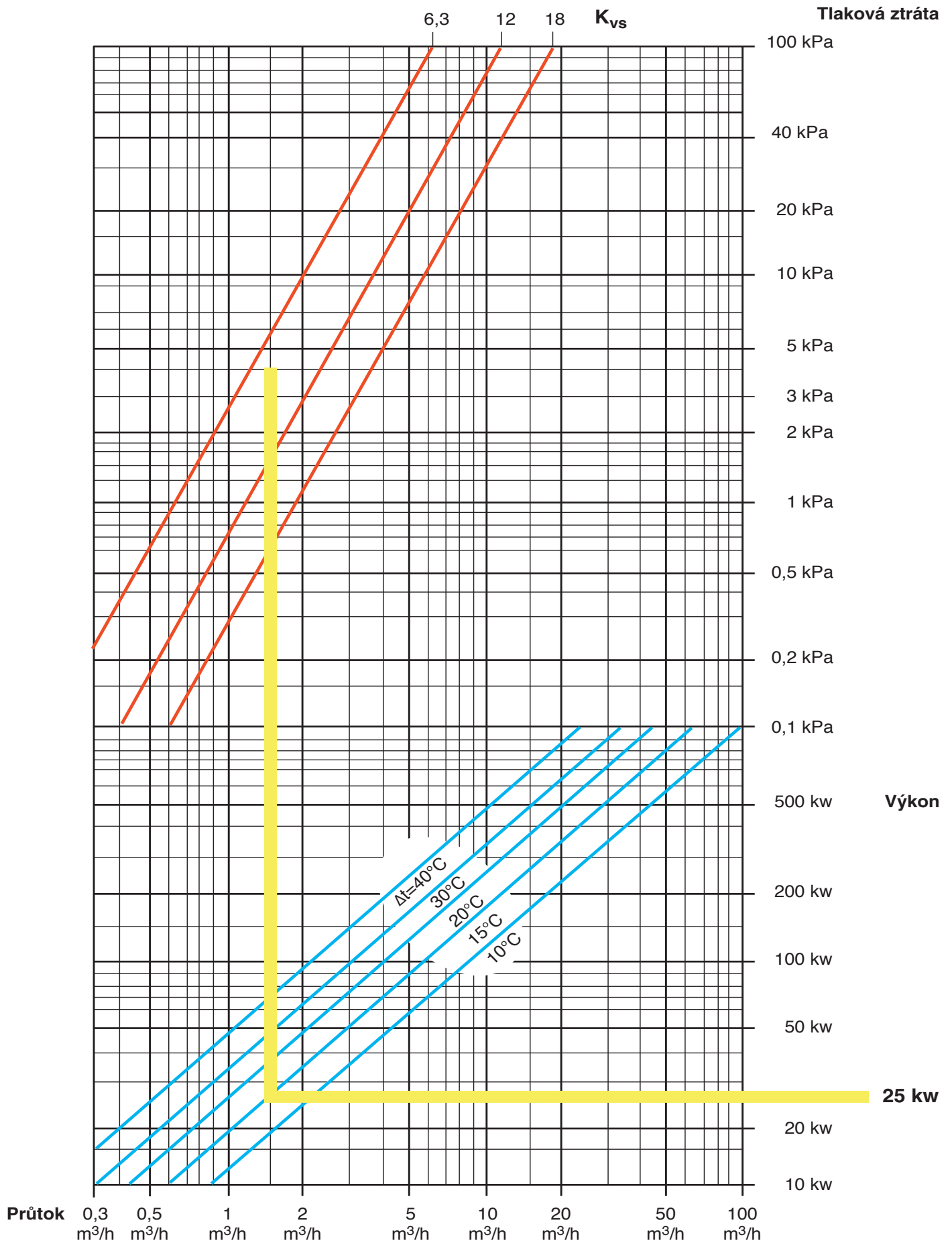
Трёхходовой смеситель может устанавливаться произвольно относительно трубопровода.



mut ■ meccanica tovo

Mut International

Предложенная диаграмма смесителей MUT ряда 3000



Основные характеристики

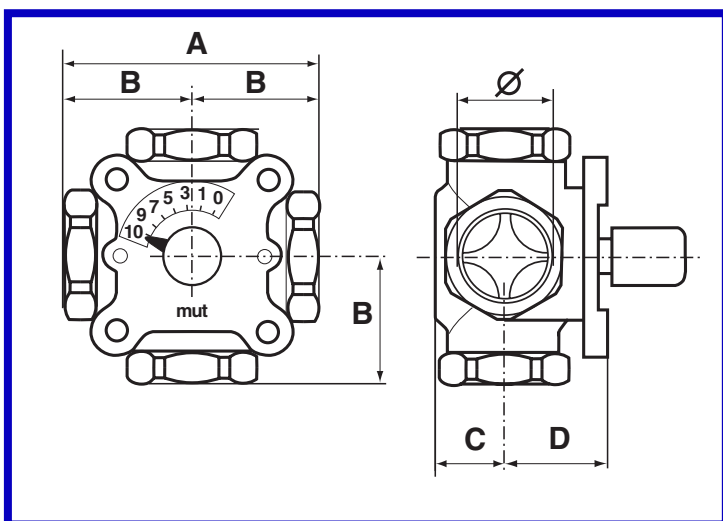
Смесители этого типа используются в центральной отопительной системе для обеспечения возврата теплоносителя в котёл и достижения такого теплового режима, при котором исключается конденсация пара. Смешивание при линейной зависимости поступающей и возвращающейся воды обусловлено специальной формой втулки и осуществляется посредством золотника - бабочка. Смесители MUT оснащены ручным управлением, но могут быть автоматизированы с помощью серводвигателей MUT ряда V и двигателей, поставляемых производителями регулировочной техники. Корпус и внутренний ротор смесителя выполнены из латуни. Угол поворота ротора, служащий для регулировки, составляет 90°, что соответствует градации от 0 до 10, однако ротор способен поворачиваться и на 360°.



Тип		VM4			
Номинальный диаметр:	DN	15	20	25	32
Номинальная скорость потока	K_{VS} м ³ /ч	2,5	4,0; 6,3	12	18
Давление	PN	10			
Макс. рабочая температура	t_{max}	110°C			
Макс. разница давления	Δp_{max}	200 kPa			
Максимальный угол поворота	φ	90°			
Утечка в направлении А-АВ		$= < 0,12\% z K_{VS}$			
Утечка в направлении А-В		$= < 0,030\% z K_{VS}$			
Тип рекомендуемого серводвигателя		V70 (7Nm)			

Общие размеры

VM4					
	Общие	размеры			
DN	ISO 228	A	B	C	D
20	G3/4"	88	44	25	37
25	G1"	88	44	25	37
32	G1 1/4"	88	44	25	37



Материалы

Корпус	- латунь
Кожух	- латунь
Ротор	- латунь
Втулка	- латунь
Закрепляющие винты	- сталь
Кольцевые прокладки	- EPDM

Определение типа смесителя

Для точного определения типа смесителя необходимы следующие данные:

Ряд	Тип		Диаметр DN	
			мм	"
3000	VM4	четырёхходовой с золотником – бабочка	25	1

Пример:

3000 VM4 25: четырёхходовой смеситель ряда 3000 с золотником (клапаном) - бабочка, нарезной G1" (DN25) согласно ISO 228.

Пример использования

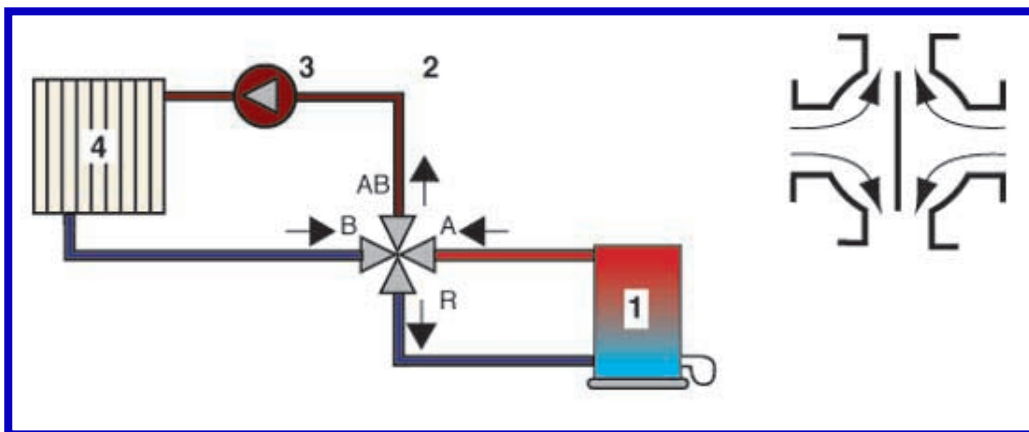


Схема установки четырёхходового смесителя VM4.

Обозначения на схеме

1. котёл
2. смеситель ряда 3000
3. насос
4. отопительная система

Возможное положение прибора в трубопроводе

Четырёхходовой смеситель может устанавливаться произвольно относительно трубопровода.

Основные характеристики

Корпус и внутренний ротор смесителя выполнены из чугуна. Угол поворота ротора, служащий для регулировки, составляет 90°. Смешивание происходит при помощи золотника в виде круговых секторов у модели VDM и золотника – бабочка у модели VM. Смесители MUT оснащены ручным управлением, но могут быть автоматизированы с помощью серводвигателей и моторо-вентильных соединений, поставляемых производителями регулирующей техники.

Материалы

Корпус - чугун
Ротор - чугун
Кожух - алюминий
Втулка - алюминий
Закрепляющие винты - сталь
Кольцевые прокладки - EPDM

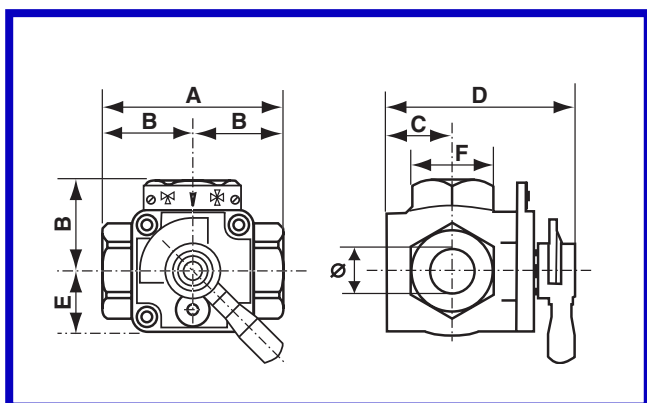


Тип		VM3, VDM3*			
Номинальный диаметр	DN	20	25	32	40
Номинальная скорость потока	Kvs м ³ /ч	18 (20*)	22 (22*)	22 (25*)	22 (25*)
Давление:	PN	6			
Макс. рабочая температура:	t _{max}	110°C			
Максимальная разница давления	Δp _{max}	100 kPa			
Максимальный угол поворота	φ	90°			
Утечка в направлении А-АВ		=< 1% z K _{Vs}			
Утечка в направлении А-В		=< 0,5% z K _{Vs}			
Тип рекомендуемого серводвигателя		V200; 18 Nm, V70; 7 Nm			
Номер изделия в каталоге	VM3	7.007.00176.0	7.007.00177.0	7.007.00178.0	7.007.00179.0
	VDM3	7.007.00181.0	7.007.00182.0	7.007.00183.0	7.007.00184.0

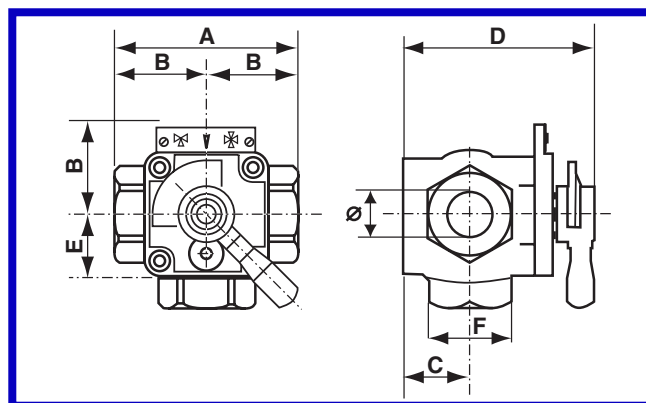
Общие размеры

Диаметр		VM3, VDM3					
DN	UNI	mm					
20	G3/4"	A	B	C	D	E	F
25	G1"	100	50	37	105	34	45
32	G1 1/4"	100	50	37	105	34	50
40	G1 1/2"	110	55	37	105	34	60
		120	60	37	105	34	65

VM3 - Схема установки трёхходового смесителя , золотник – бабочка



VDM3 - Схема установки трёхходового смесителя , золотник – круговые сектора



Определение типа смесителя

Для точного определения типа смесителя необходимы следующие данные:

Ряд	Тип		Диаметр DN	
			мм	"
2000	VM3	Трёхходовой смеситель с золотником – бабочка	32	1 1/4

Пример:

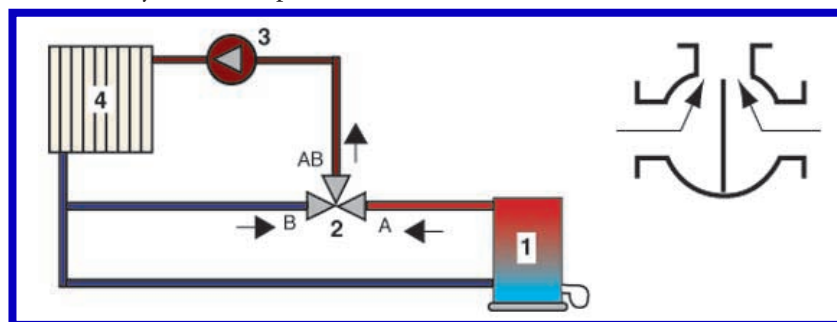
2000 VM3 32: трёхходовой смеситель ряда 2000 с золотником - бабочка, нарезной G11/4" (DN32) согласно ISO 228.

Коды запасных частей

	Описание
1.	корпус
2.	втулка
3.	ротор
4.	войлок + уплотнительная шайба + О кольцо + плоская прокладка + кожух + винты
5.	втулка + О кольцо + ротор + уплотнительная шайба + пластина + войлок + прокладки
6.	ручка + винты для закрепления ручки

Пример использования

VM3 Схема установки трёхходового смесителя , золотник – бабочка



Обозначения на схеме

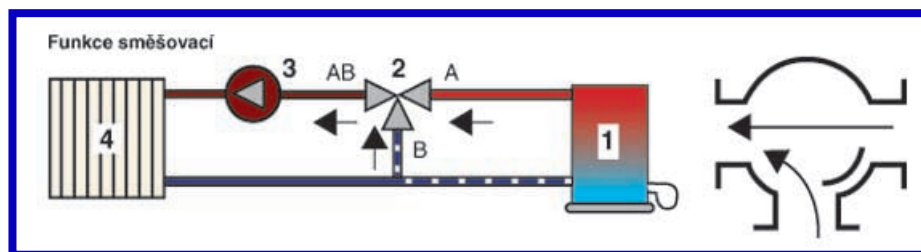
1. котёл
2. смеситель ряда 2000
3. насос
4. отопительная система

Примечание:

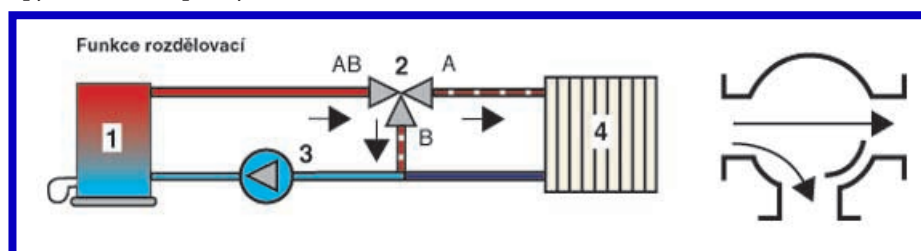
По стандарту входное отверстие у смесителя расположено справа. Если требуется перенести входное отверстие на противоположную сторону, поступайте следующим образом:

1. снимите ручку и металлический знак
2. снимите кожух и достаньте внутренний ротор
3. поверните внутреннюю алюминиевую втулку на 180° так, чтобы профильная часть переместилась на противоположную сторону.
4. установите внутренний ротор на первоначальную позицию.
5. установите металлический знак, перевернув его.

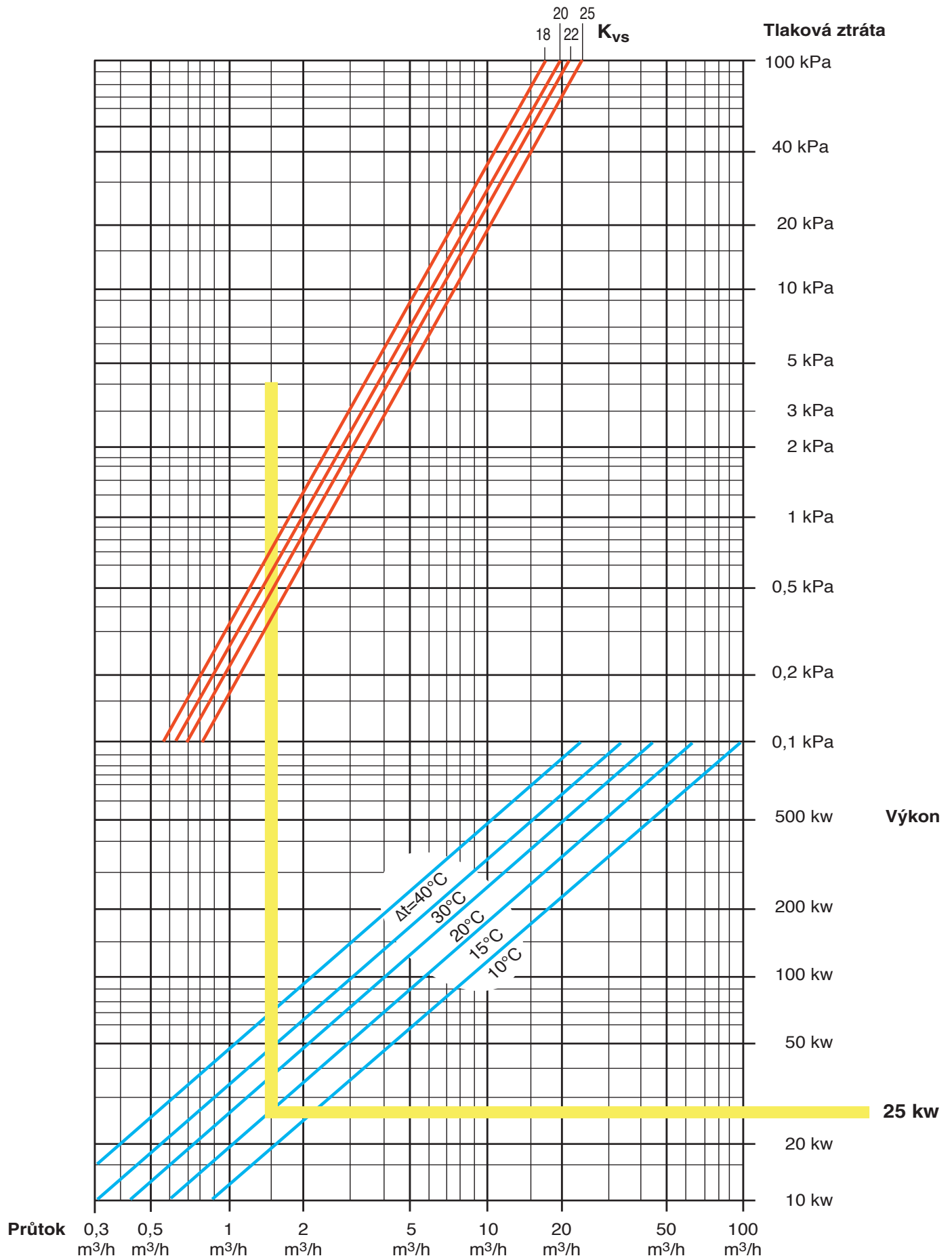
VDM3 Схема установки трёхходового смесителя , золотник – круговые сектора - Функция: смешивание



VDM3 Схема установки трёхходового смесителя , золотник – круговые сектора-Функция: отведение



Смеситель необходимо устанавливать в водопроводную систему в соответствии с направлением потока, указанным на смесителе.



Основные характеристики

Корпус и внутренний ротор смесителя выполнены из чугуна. Угол поворота ротора составляет 90°. Смешивание происходит посредством золотника в виде круговых секторов у модели VDM и золотника – бабочка у модели VM. Смесители MUT оснащены ручным управлением, но могут быть автоматизированы с помощью серводвигателей и моторо-вентильных соединений, поставляемых производителями регулирующей техники.

Материалы

Корпус	- чугун
Ротор	- чугун
Кожух	- алюминий
Втулка	- алюминий
Закрепляющие винты	- сталь
Кольцевые прокладки	- EPDM

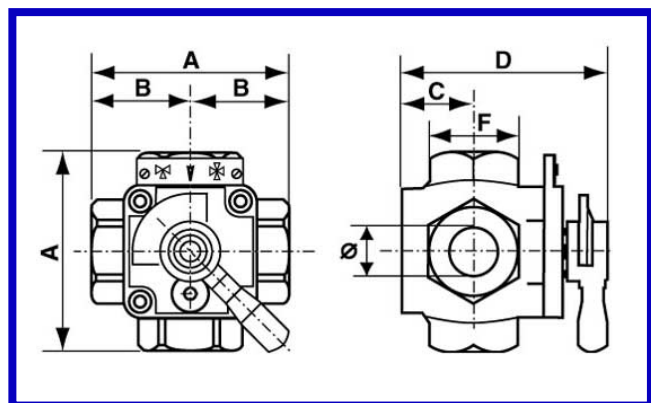


Тип		VM4			
Номинальный диаметр	DN	20	25	32	40
Ном. скорость потока	K_{vs} м ³ /ч	18	22	22	22
Давление	PN	6			
Макс. рабочая температура	t_{max}	110°C			
Макс. разница давления	Δp_{max}	100 kPa			
Макс. угол поворота	φ	90°			
Утечка в направлении A-AB		$\leq 0,1\% z K_{vs}$			
Утечка в направлении A-B		$\leq 0,5\% z K_{vs}$			
Тип рекомендуемого серводвигателя		V200; 18 Nm, V70; 7 Nm			
Номер изделия в каталоге	VM4	7.007.00172.0	7.007.00173.0	7.007.00174.0	7.007.00175.0

Общие размеры

Диаметр		VM4				
		размеры (мм)				
DN	ISO228	A	B	C	D	F
20	G3/4"	100	50	37	105	45
25	G1"	100	50	37	105	50
32	G1 1/4"	110	55	37	105	65
40	G1 1/2"	120	60	37	105	65

VM4 - Смесители четырёхходовые - нарезные



Определение типа смесителя

Для точного определения типа смесителя необходимы следующие данные:

Ряд	Тип		Диаметр DN	
			мм	"
2000	VM4	Четырёхходовой смеситель с золотником – бабочка	32	1 1/4

Пример:

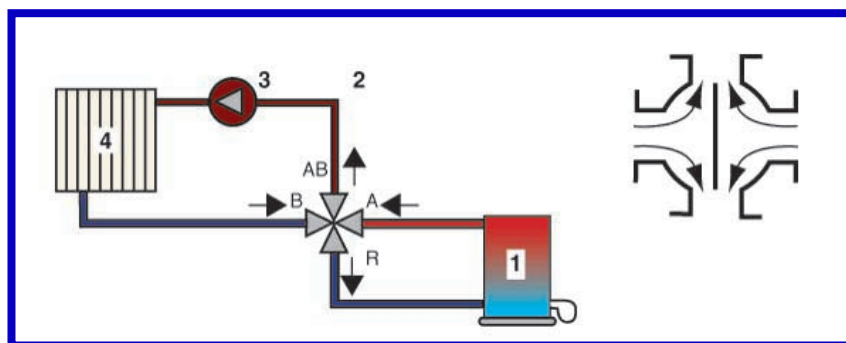
2000 VM4 32: четырёхходовой смеситель ряда 2000 с золотником - бабочка, нарезной G1 1/4" (DN32) согласно ISO 228.

Коды запасных частей

	Описание
1.	корпус
2.	втулка
3.	ротор
4.	войлок + уплотнительная шайба + O кольцо + плоская прокладка + кожух + винты
5.	втулка + O кольцо + ротор + уплотнительная шайба + пластина + войлок + прокладки
6.	ручка + винты для закрепления ручки

Пример использования

Схема установки четырёхходового смесителя VM4 золотник – бабочка



Обозначения на схеме

1. котёл
2. смеситель ряда 2000
3. насос
4. отопительная система

Примечание

По стандарту входное отверстие у смесителя расположено справа.

Если требуется перенести входное отверстие на противоположную сторону, поступайте следующим образом:

1. снимите ручку и металлический знак
2. снимите кожух и достаньте внутренний ротор
3. поверните внутреннюю алюминиевую втулку на 180° так, чтобы профильная часть переместилась на противоположную сторону.
4. установите внутренний ротор на первоначальную позицию.
5. установите металлический знак, перевернув его.
6. установите ручку с обратной стороны.

Основные характеристики

Смесители этого типа используются в центральной отопительной системе для обеспечения возврата теплоносителя в котёл. При этом котёл работает при достаточно высокой температуре, что позволяет исключить конденсацию пара в дымоходе. Пары в комбинации с продуктами сгорания обладают коррозионными свойствами, что сокращает сроки эксплуатации котла. Смесители MUT оснащены ручным управлением, но могут быть автоматизированы с помощью серводвигателей и моторо-вентильных соединений, поставляемых производителями регулировочной техники. Корпус и внутренний ротор смесителей ряда 1000 выполнены из чугуна. Угол поворота ротора, служащий для регулировки, составляет 90°. Смешивание происходит посредством внутреннего ротора с круговыми секторами у модели VDM и золотника – бабочка у модели VM.



Тип		VM3, VDM3					
Номинальный диаметр	DN	20	25	32	40	50	65
Номинальная скорость потока	$K_{vs} \text{ м}^3/\text{ч}$	20	30	37	38	45	79
Давление	PN	6					
Макс. рабочая температура	t_{max}	110°C					
Макс. разница давления	Δp_{max}	50 kPa					
Максимальный угол поворота	φ	90°					
Утечка в направлении А-АВ:		$\leq 1\% \text{ z } K_{vs}$					
Утечка в направлении А-В:		$\leq 0,5\% \text{ z } K_{vs}$					
Тип рекомендуемого серводвигателя		V200 до DN50 (18 Nm);			M1000 од DN65 (20 Nm)		
Номер изделия в каталоге	VM3	7.007.00185.0	7.007.00186.0	7.007.00187.0	7.007.00188.0	7.007.00189.0	7.007.00190.0
	VDM3	7.007.00166.0	7.007.00167.0	7.007.00168.0	7.007.00169.0	7.007.00170.0	7.007.00171.0

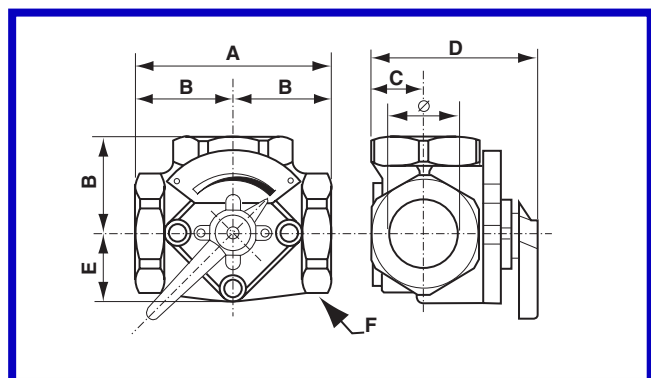
Общие размеры

Диаметр		A	B	C	D	E	F
DN	UNI 228	мм	мм	мм	мм	мм	мм
20	G3/4"	130	65	40	128	52	45
25	G1"	130	65	40	128	52	50
32	G1 1/4"	140	70	40	128	52	60
40	G1 1/2"	156	78	40	128	52	70
50	G2"	150	75	40	128	52	85
65	G2 1/2"	200	100	56	158	66	105

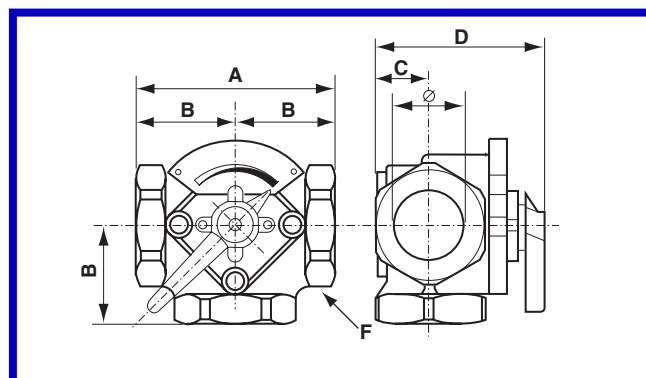
Материалы

- Корпус – чугун
- Ротор – чугун
- Кожух – алюминий
- Втулка – алюминий
- Закрепляющие винты – сталь
- Кольцевые прокладки – EPDM

VM3 - Смеситель трёхходовой – нарезной с золотником - бабочка



VDM3 - Смеситель трёхходовой – нарезной с круговыми сегментами



Определение типа смесителя

Для точного определения типа смесителя необходимы следующие данные:

Ряд	Тип		Диаметр DN	
			мм	"
1000	VDM3	Трёхходовой смеситель нарезной, золотник - круговые сектора	25	1
1000	VM3	Трёхходовой смеситель нарезной, золотник - бабочка	32	1 1/2

Пример:

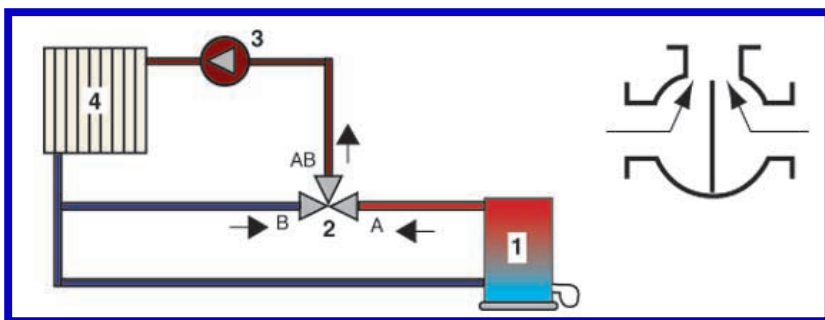
1000 VM3 25: трёхходовой смеситель ряда 1000 с золотником - бабочка, нарезной G1” (DN25) согласно ISO 228.

Коды запасных частей

	Описание
1.	корпус
2.	втулка
3.	ротор
4.	войлок + уплотнительная шайба + O кольцо + плоская прокладка + кожух + винты
5.	втулка + O кольцо + ротор + уплотнительная шайба + пластина + войлок + прокладки
6.	ручка + винты для закрепления ручки

Пример использования

Схема установки трёхходового смесителя VM3



Обозначения на схеме

1. котёл
2. смеситель ряда 1000
3. насос
4. отопительная система

Схема установки трёхходового смесителя VDM3

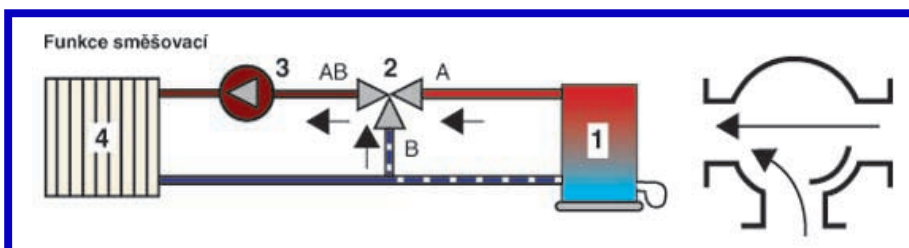
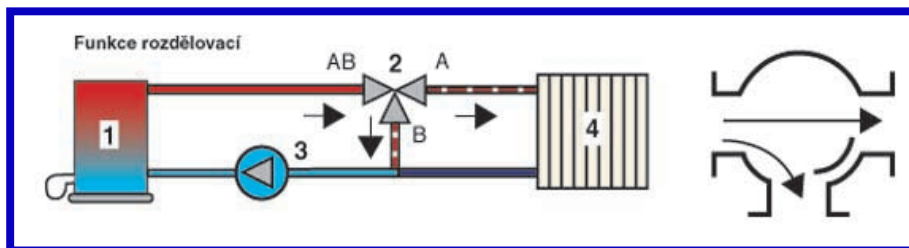


Схема установки трехходовых смесительных арматур
VDM3 с круговым сегментом - функция распределения



Обозначения на схеме

1. котёл
2. смеситель ряда 1000
3. насос
4. отопительная система

Примечание

По стандарту входное отверстие у смесителя расположено справа.

Если требуется перенести входное отверстие на противоположную сторону, поступайте следующим образом:

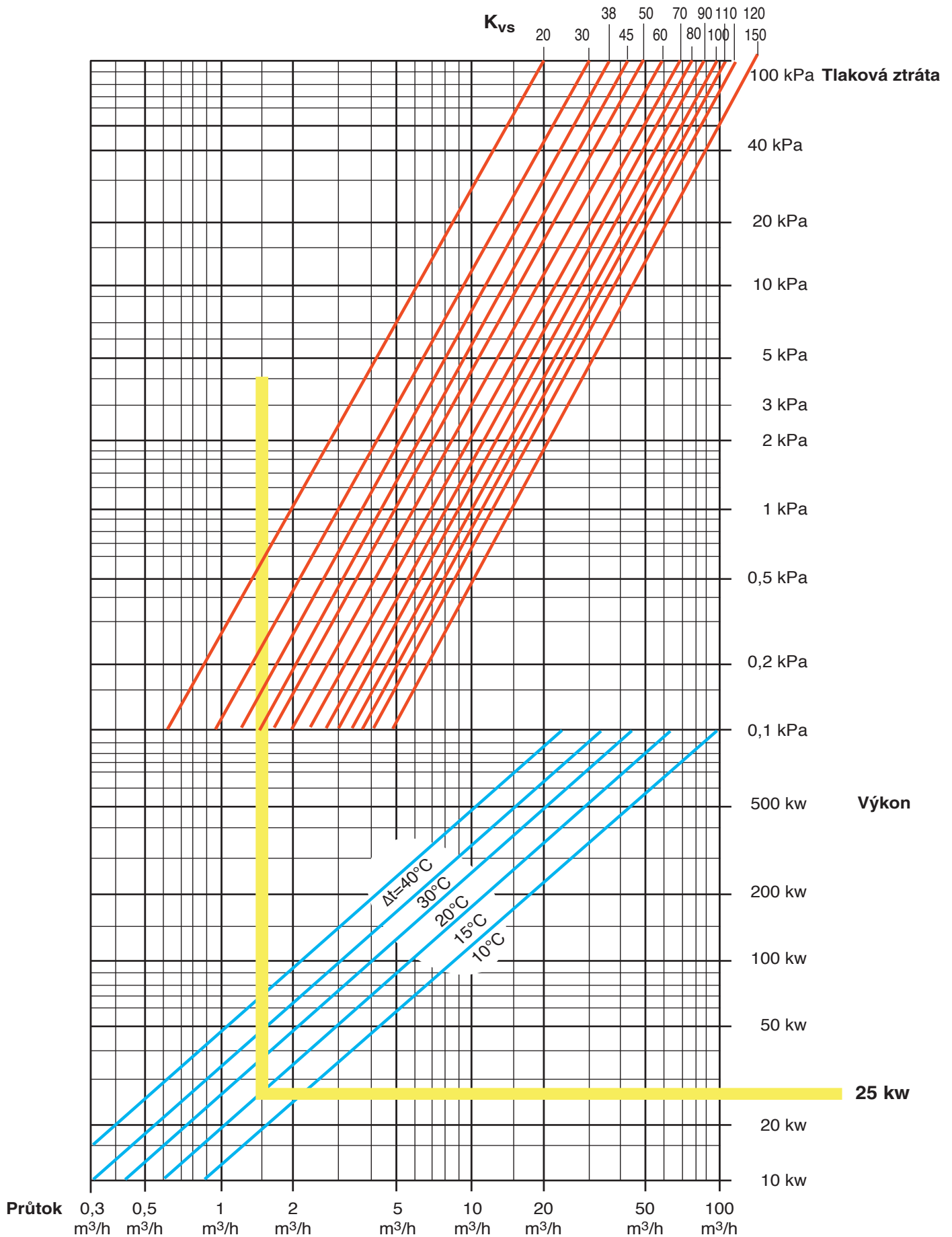
1. снимите ручку и металлический знак
2. снимите кожух и достаньте внутренний ротор
3. поверните внутреннюю алюминиевую втулку на 180° так, чтобы профильная часть переместилась на противоположную сторону.
4. установите внутренний ротор на первоначальную позицию.
5. установите металлический знак, перевернув его.
6. установите ручку с обратной стороны.



mut ■ meccanica tovo

Mut International

Предложенная диаграмма смесителей MUT ряда 1000



Основные характеристики

Смесители этого типа используются в центральной отопительной системе для обеспечения возврата теплоносителя в котёл. При этом он работает при достаточно высокой температуре, что позволяет исключить конденсацию пара в котле. Пары в комбинации с продуктами сгорания обладают коррозионными свойствами, что сокращает сроки эксплуатации котла. Смесители MUT оснащены ручным управлением, но могут быть автоматизированы с помощью серводвигателей и моторо-вентильных соединений, поставляемых производителями регулировочной техники. Корпус и внутренний ротор смесителей ряда 1000 выполнены из чугуна. Угол поворота ротора, служащий для регулировки, составляет 90°. Смешивание происходит посредством золотника - бабочка у модели VM.



Тип		VM4					
Номинальный диаметр	DN	20	25	32	40	50	65
Номинальная скорость потока	K_{VS} м ³ /ч	20	30	37	38	45	79
Давление	PN	6					
Макс. рабочая температура	t_{max}	110°C					
Макс. разница давления	Δp_{max}	50 kPa					
Максимальный угол поворота	φ	90°					
Утечка в направлении A-AB:		$\leq 1\% z K_{VS}$					
Утечка в направлении A-B:		$\leq 0,5\% z K_{VS}$					
Тип рекомендуемого серводвигателя		V200 до DN50 (18 Nm); M1000 од DN65 (20 Nm)					
Номер изделия в каталоге	VM4	7.007.00159.0	7.007.00160.0	7.007.00161.0	7.007.00162.0	7.007.00163.0	7.007.00164.0

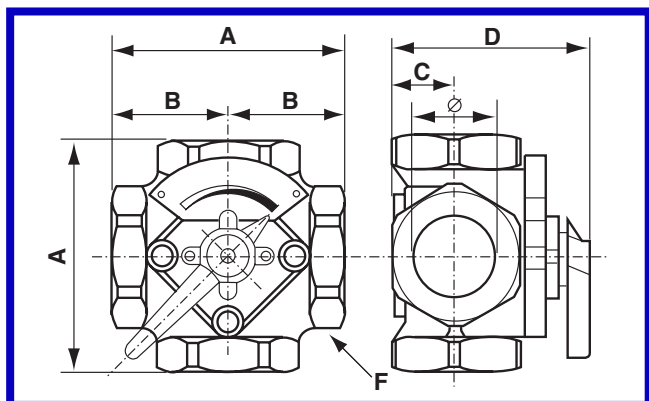
Общие размеры

Диаметр		A	B	C	D	F
DN	UNI 228	мм	мм	мм	мм	мм
20	G3/4"	130	65	40	128	45
25	G1"	130	65	40	128	50
32	G1 1/4"	140	70	40	128	60
40	G1 1/2"	156	78	40	128	70
50	G2"	150	75	40	128	85
65	G2 1/2"	200	100	56	158	105

Материалы

Корпус	-	чугун
Ротор	-	чугун
Кожух	-	алюминий
Втулка	-	алюминий
Закрепляющие винты	-	сталь
Кольцевые прокладки	-	EPDM

VM4 - Смеситель четырёхходовый - нарезный с золотником - бабочка



Определение типа смесителя

Для точного определения типа смесителя необходимы следующие данные:

Ряд	Тип		Диаметр DN	
			мм	"
1000	VM4	Четырёхходовой смеситель нарезной, золотник –бабочка	25	1

Пример:

1000 VM4 25: четырёхходовой смеситель ряда 1000 с золотником - бабочка, нарезной G1" (DN25) согласно ISO 228.

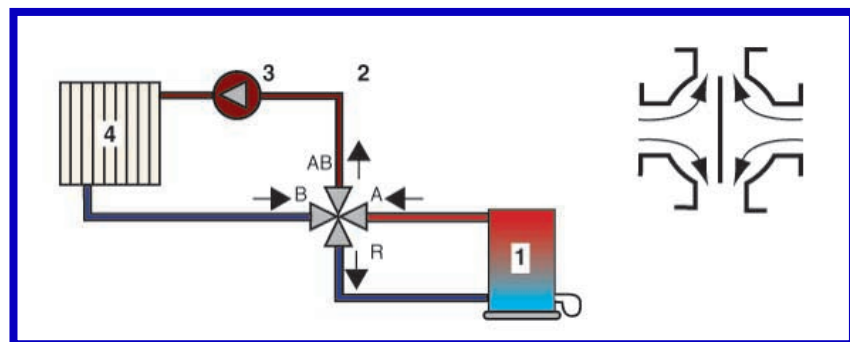
Коды запасных частей

	Описание
1.	корпус
2.	втулка
3.	ротор
4.	войлок + уплотнительная шайба + O кольцо + плоская прокладка + кожух + винты
5.	втулка + O кольцо + ротор + уплотнительная шайба + пластина + войлок + прокладки
6.	ручка + винты для закрепления ручки

Пример использования

Схема установки четырёхходового смесителя.

VM4 с золотником - бабочка



Материалы

Корпус	- чугун
Ротор	- чугун
Кожух	- алюминий
Втулка	- алюминий
Закрепляющие винты	- сталь
Кольцевые прокладки	- EPDM

Примечание

По стандарту входное отверстие у смесителя расположено справа.

Если требуется перенести входное отверстие на противоположную сторону, поступайте следующим образом:

1. снимите ручку и металлический знак
2. снимите кожух и достаньте внутренний ротор
3. поверните внутреннюю алюминиевую втулку на 180° так, чтобы профильная часть переместилась на противоположную сторону.
4. установите внутренний ротор на первоначальную позицию.
5. установите металлический знак, перевернув его.
6. установите ручку с обратной стороны.

Основные характеристики

Смесители этого типа используются в центральной отопительной системе для обеспечения возврата теплоносителя в котёл. При этом он работает при достаточно высокой температуре, что позволяет исключить конденсацию пара в котле. Пары в комбинации с продуктами сгорания обладают коррозионными свойствами, что сокращает сроки эксплуатации котла. Смесители MUT оснащены ручным управлением, но могут быть автоматизированы с помощью серводвигателей и моторо-вентильных соединений, поставляемых производителями регулировочной техники. Угол поворота ротора, служащий для регулировки, составляет 90°. Смешивание происходит посредством внутреннего ротора с круговыми секторами у модели VDF и золотника – бабочка у модели VF.



Тип		VF3, VDF3*						
Номинальный диаметр	DN	32	40	50	65	80	100	125
Номинальная скорость потока	K_{Vs} м ³ /ч	50 (60*)	60 (70*)	70 (80*)	80 (90*)	90 (100*)	110 (125*)	125 (150*)
Давление	PN	6						
Макс. рабочая температура	t_{max}	110°C						
Макс. разница давления	Δp_{max}	50 kPa						
Макс. угол поворота	φ	90°						
Утечка в направлении А-АВ:		=< 1% z K_{Vs}						
Утечка в направлении А-В:		=< 0,5% z K_{Vs}						
Тип рекомендуемого серводвигателя		V200 (18 Nm), M1000 - (20 Nm) DN65						
Номер изделия в каталоге	VF3	7.007.00203.0	7.007.00565.0	7.007.00205.0	7.007.00206.0	7.007.00207.0	7.007.00208.0	7.007.00209.0
	VDF3	7.007.00210.0	7.007.00566.0	7.007.00212.0	7.007.00213.0	7.007.00214.0	7.007.00215.0	7.007.00216.0

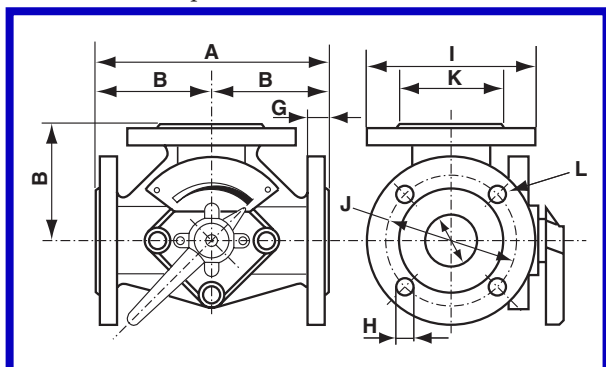
Общие размеры

Диаметр		A	B	G	H	I	J	K
DN	мм	мм	мм	мм	мм	мм	мм	№мм
32	32	170	85	15	11	120	90	70
50	50	180	90	16	14	140	110	90
65	65	200	100	16	14	160	130	110
80	80	230	115	19	18	190	150	128
100	100	260	130	20	18	210	170	148
125	125	290	145	20	18	240	200	178

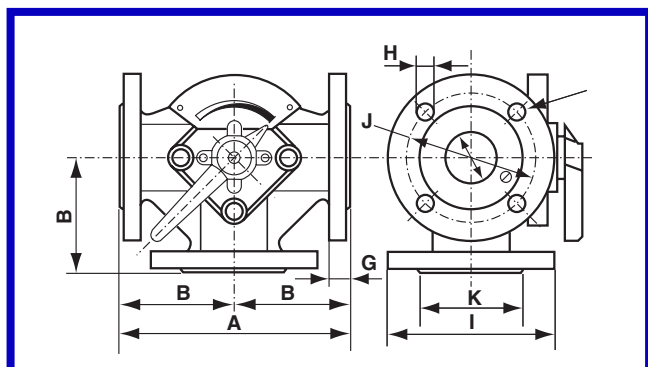
Материалы

- Корпус – чугун
- Ротор – чугун
- Кожух – алюминий
- Втулка – алюминий
- Закрепляющие винты – сталь
- Кольцевые прокладки – EPDM

VF3 - трёхходовой смеситель ряда 1000 с золотником – бабочка, фланцевый



VDF3 - трёхходовые в форме кругового сегмента



Определение типа смесителя

Для точного определения типа смесителя необходимы следующие данные:

Ряд	Тип		Диаметр DN	
			мм	"
1000	VDF3	Трёхходовой смеситель с золотником – бабочка, фланцевый	50	2
1000	VF3	Трёхходовой смеситель с круговыми секторами, фланцевый	50	2

Пример:

1000 VF3 50: трёхходовой смеситель ряда 1000 с золотником - бабочка, фланцевый G2" (DN50).

Коды запасных частей

	Описание
1.	корпус
2.	втулка
3.	ротор
4.	войлок + уплотнительная шайба + O кольцо + плоская прокладка + кожух + винты
5.	втулка + O кольцо + ротор + уплотнительная шайба + пластина + войлок + прокладки
6.	ручка + винты для закрепления ручки

Пример использования

Схема установки трёхходового смесителя VF3

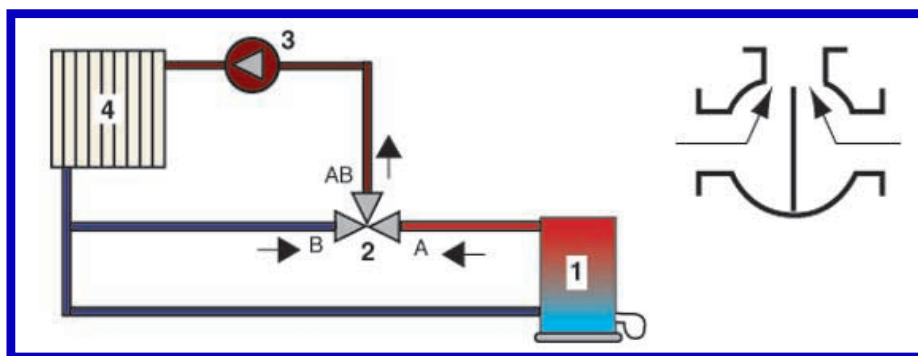
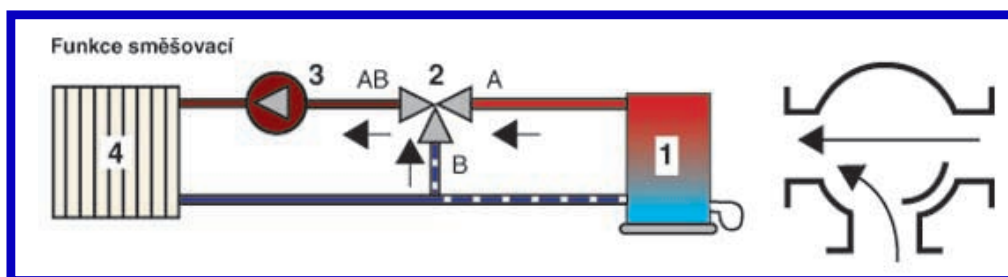


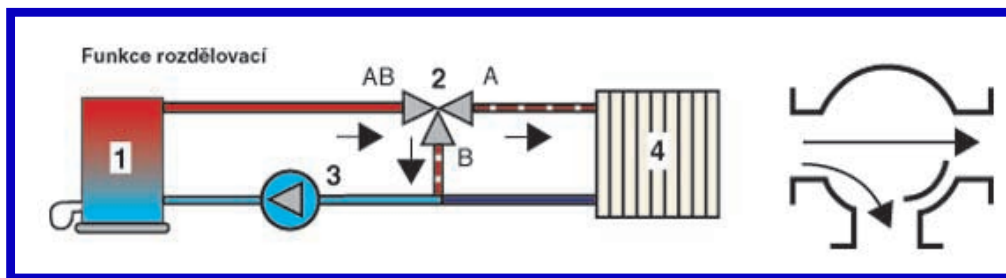
Схема установки трёхходового смесителя VDF3



Обозначения на схеме

1. котёл
2. смеситель ряда 1000
3. насос
4. отопительная система

Схема установки трёхходового смесителя VDF3 с круговым сегментом - функция распределения



Обозначения на схеме

1. котёл
2. смеситель ряда 1000
3. насос
4. отопительная система

Примечание

По стандарту входное отверстие у смесителя расположено справа.

Если требуется перенести входное отверстие на противоположную сторону, поступайте следующим образом:

1. снимите ручку и металлический знак
2. снимите кожух и достаньте внутренний ротор
3. поверните внутреннюю алюминиевую втулку на 180° так, чтобы профильная часть переместилась на противоположную сторону.
4. установите внутренний ротор на первоначальную позицию.
5. установите металлический знак, перевернув его.
6. установите ручку с обратной стороны.

Основные характеристики

Смесители этого типа используются в центральной отопительной системе для обеспечения возврата теплоносителя в котёл. При этом он работает при достаточно высокой температуре, что позволяет исключить конденсацию пара в котле. Пары в комбинации с продуктами сгорания обладают коррозионными свойствами, что сокращает сроки эксплуатации котла. Смесители MUT оснащены ручным управлением, но могут быть автоматизированы с помощью серводвигателей и моторо-вентильных соединений, поставляемых производителями регулировочной техники. Угол поворота ротора, служащий для регулировки, составляет 90°. Смешивание происходит посредством золотника – бабочка.



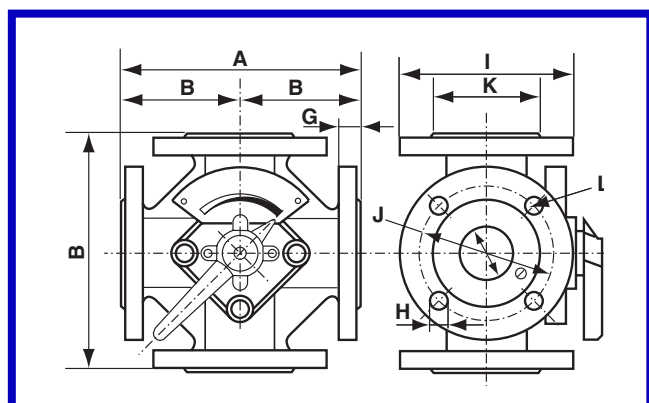
Тип		VF4						
Номинальный диаметр:	DN	32	40	50	65	80	100	125
Номинальная скорость потока	$K_{VS} \text{ м}^3/\text{ч}$	50	60	70	80	90	110	120
Давление	PN	6						
Макс. рабочая температура	t_{max}	110°C						
Макс. разница давления	Δp_{max}	50 kPa						
Макс. угол поворота	φ	90°						
Утечка в направлении A-AB:		$\leq 1\% z K_{VS}$						
Утечка в направлении A-B:		$\leq 0,5\% z K_{VS}$						
Тип рекомендуемого серводвигателя		V200 (18 Nm), M1000 - (20 Nm) DN65						
Номер изделия в каталоге		7.007.00191.0	7.007.00192.0	7.007.00193.0	7.007.00194.0	7.007.00195.0	7.007.00196.0	7.007.00197.0

Общие размеры

Диаметр		A	B	G	H	I	J	K	L
DN	мм	мм	мм	мм	мм	мм	мм	мм	№ мм
32	32	170	85	15	11	120	90	70	4x11
40	40	180	90	16	14	130	100	80	4x14
50	50	180	90	16	14	140	110	90	4x14
65	65	200	100	16	14	160	130	110	4x14
80	80	230	115	19	18	190	150	128	4x18
100	100	260	130	20	18	210	170	148	4x16
125	125	290	145	20	18	240	200	178	4x18

Материалы

- Корпус – чугун
- Ротор – чугун
- Кожух – алюминий
- Втулка – алюминий
- Закрепляющие винты – сталь
- Кольцевые прокладки – EPDM



VF4 - четырехходовые смесительные арматуры фланцевые

Определение типа смесителя

Для точного определения типа смесителя необходимы следующие данные:

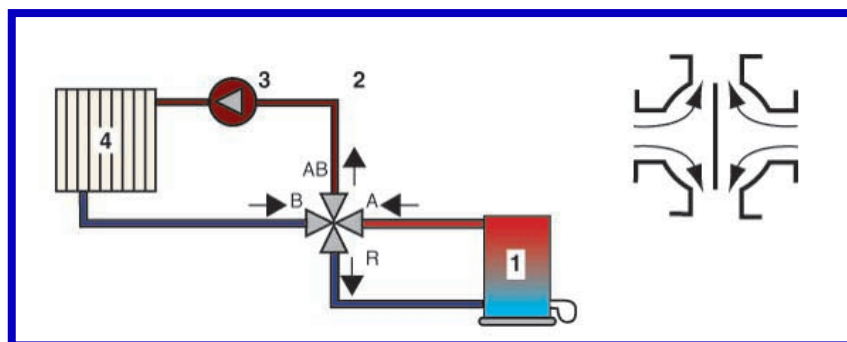
Ряд	Тип		Диаметр DN
			мм
1000	VF4	четырёхходовой смеситель с золотником – бабочка, фланцевый	80

Пример:

1000 VF4 80: четырёхходовой смеситель ряда 1000 с золотником - бабочка, фланцевый (DN80).

Пример использования

Схема установки четырёхходового смесителя VF4



Обозначения на схеме

1. котёл
2. смеситель ряда 1000
3. насос
4. отопительная система

Примечание

По стандарту входное отверстие у смесителя расположено справа.

Если требуется перенести входное отверстие на противоположную сторону, поступайте следующим образом:

1. снимите ручку и металлический знак
2. снимите кожух и достаньте внутренний ротор
3. поверните внутреннюю алюминиевую втулку на 180° так, чтобы профильная часть переместилась на противоположную сторону.
4. установите внутренний ротор на первоначальную позицию.
5. установите металлический знак, перевернув его.
6. установите ручку с обратной стороны.

Основные характеристики

Электрические серводвигатели ряда V70 могут устанавливаться на трёхходовые и четырёхходовые смесители ряда 2000, 3000 и VMX. Данные серводвигатели снабжены микровыключателями, прерывающими подачу электроэнергии, и устройством, позволяющим осуществлять ручное управление смесителем. В таблице с общими размерами приведены данные о серводвигателях, предназначенных для смесителей различных размеров.

Эксплуатация и ручное управление

Все электрические серводвигатели функционируют в режиме ON/OFF. Максимальный угол хода составляет 90°. При ручном управлении положение кругового выключателя определяется указателем адаптера, соответствующим градации на корпусе смесителя. Чтобы переставить выключатель на другую позицию, достаточно повернуть ручку управления, помещённую на верхней части серводвигателя.

Примечание: серводвигатель нельзя устанавливать верхней панелью вниз.



Тип		V70	
Тип регулировки		ON-OFF (00)	Модуляционная (M0)
Время хода	s	60, 90, 120, 240, 480	60, 90, 120
Сигналы управления		3 SPDT	0,5V, 1-5V, 0-10V, 2-10V, 0-20mA, 4-20mA
Максимальный угол хода	φ	90°	
Устанавливающий момент	M	7 Nm	
Напряжение	U	230V (24V)	
Частота		50/60 Hz	
Потребляемая мощность	P	1,5 VA	
Степень защиты	IP	40	
Максимальная комнатная температура	t _{max}	50°C	
Мощность дополнительных микровыключателей		3A, 250V	
Микровыключатели		1	
Масса	Kg	0,5	
Общие размеры mm		90 x 100 x 90	
Материал покрытия		Поликарбонат (самогасящийся)	
Materiál upevňovací svorky		Поликарбонат (самогасящийся)	
Тип рекомендуемого смесителя		Смесители ряда 2000; 3000; VMX	

Электрическое подключение

Электрическая схема помещена на внешней стороне корпуса двигателя. Серводвигатели ряда V70 оснащены только кабелем. На все двигатели, кроме модуляционной версии, дополнительные микровыключатели устанавливаются на заводе-изготовителе. Позиции выключателя у модуляционной версии двигателей не могут быть изменены в рабочих условиях, т. к. доступ к электрической панели, расположенной внутри серводвигателя, невозможен. Серводвигатели версии ON/OFF подключаются с помощью пятижильного кабеля, серводвигатели модуляционной версии – с помощью четырёхжильного кабеля.

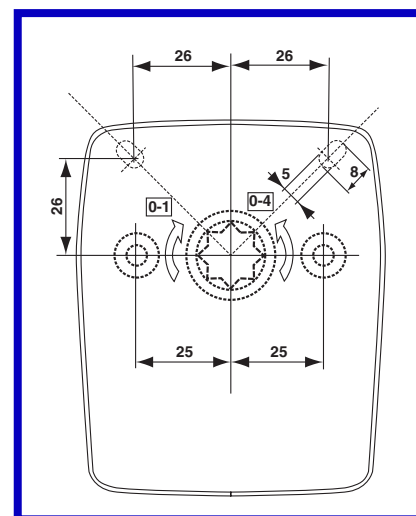
ON/OFF версия (00)		Модуляционная версия (M0)	
Функция (*)	цвет кабеля	Функция (*)	цвет кабеля
0	нейтральное положение	AC1 подача электроэнергии: фаза	Синий
1	вращение по часовой стрелке	AC2 подача электроэнергии: нейтральное положение	Коричневый
2	дополнительные микровыключатели (NO)	SIG положительный сигнал управления.	Красный
3	дополнительные микровыключатели (C)	GND отрицательный сигнал управления	Чёрный
4	вращение против часовой стрелки		

У версии 00 дополнительный микровыключатель C-NO имеет стандартный контакт MUT в позиции 0-1 на конце хода (позиция B).

У модуляционной версии начало отсчёта шагов находится в позиции A (стандарт MUT). Отсчёт осуществляется каждый раз после перезарядки двигателя.

Общие размеры

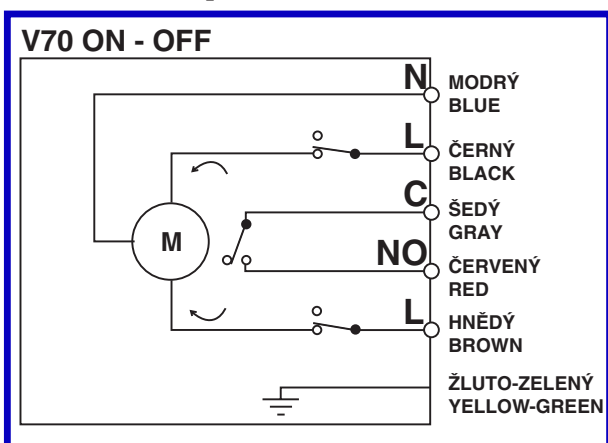
V70						
	ряда 2000				ряда 3000	VMX
	VM, VDM				VM, VDM	VMX, VHX
DN	20	25	32	40	25	25
L	100	100	110	120	88	110
H	169				136	131
I	37	37	37	37	21	16
C	116				66	66
E	300				250	250



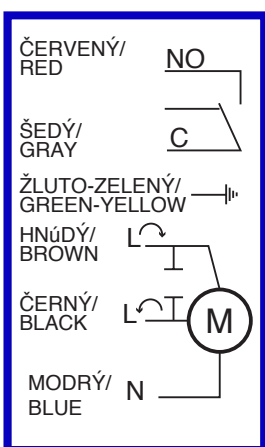
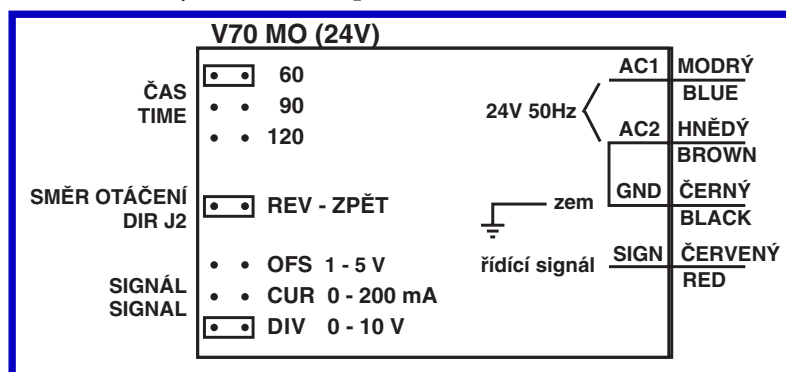
Ручка управления Угол вращения между адаптером и втулкой двигателя 45°.

Электрическое подключение V70

V70 ON/OFF версия



V70 MO - (Модуляционная версия)



V70 ON/OFF (иной способ изображения)

V70 MO (24V) – синий или коричневый провод присоединен на массу

Этот двигатель регулируется с помощью шунтирующей клеммы под кожухом. Для его подключения служат четыре провода (два провода для питания 24 В) и два для провода для регулирующего сигнала. Ноль регулирующего сигнала (черный) и потенциометр (красный). Не оснащен иным вспомогательным контактом, оба микровыключателя, которые находятся внутри, служат для определения внутренней электроникой крайнего положения.

KIT – набор деталей для монтажа MUT арматуры

KIT V70 2000 . 601900075	KIT V70 3000 . 601900076
Для смесителей MUT ряда 2000	Для смесителей MUT ряда 3000, Для VMX, VMX-H
1.адаптер между втулкой двигателя и смесителем	1.адаптер между втулкой двигателя и смесителем
2.антиротационные винты	2.антиротационные винты
3.винты для прикрепления двигателя + втулка смесителя	3.винты для прикрепления двигателя + втулка смесителя

Основные характеристики

На трёхходовые и четырёхходовые смесители ряда 1000 и 2000 могут устанавливаться электрические серводвигатели двух типов. Данные серводвигатели снабжены микровыключателями, прерывающими подачу электроэнергии, и устройством, позволяющим осуществлять ручное управление смесителем. Оба типа двигателей снабжены дополнительными микровыключателями. В таблице с общими размерами приведены данные о серводвигателях, предназначенных для смесителей различных размеров.

Эксплуатация и ручное управление

Все электрические серводвигатели могут функционировать в режиме ON/OFF или в модуляционном (тип регулировки Р). Максимальный угол хода составляет 90°. При ручном управлении положение кругового выключателя сигнализируется указателем адаптера, соответствующим градации на корпусе смесителя. Управление происходит следующим образом:

Для ON/OFF версии – нажать кнопку включения на верхней панели серводвигателя

Для модуляционной версии – поскольку приборы этой версии не имеют ручки управления, можно снять серводвигатель смесителя и управлять смесителем, используя его собственное ручное управление, которое выполняет роль адаптера.

Примечание: серводвигатель нельзя устанавливать верхней панелью вниз.



Тип		V200					
Тип регулировки		ON-OFF (OO)			Модуляционная (MO)		
Максимальный угол хода	φ	90°			90°		
Время хода	s	120	240	480	120	240	350
Сигналы управления		3 SPDT контакта SPDT			0-5V, 1-5V, 0-10V, 2-10V, 0-20mA, 4-20mA		
Устанавливаемый момент	M	18Nm					
Напряжение	U	230V (24V)					
Частота 50/60 Hz							
Потребляемая мощность	P	2 VA					
Степень защиты	IP	40					
Максимальная комнатная температура	t max.	50°C					
Мощность дополнительных микровыключателей		3A, 250V					
Микровыключатели		1					
Масса	Kg	1,1					
Общие размеры		110 x 110 x 90					
Материал покрытия		Поликарбонат (самогасящийся) Поликарбонат (самогасящийся)					
Материал прикрепляющей скобы		Поликарбонат(самогасящийся)+ стальная пластина зубчатой передачи					
Тип рекомендуемого смесителя		Смесители ряда 1000 и 2000 до 2" (DN50)					

Электрическое подключение

Электрическая схема помещена на внешней стороне корпуса двигателя. Серводвигатели оснащены кабелем. На все двигатели, кроме модуляционной версии, устанавливается дополнительный микровыключатель.

Серводвигатели версии ON/OFF (OO) подключаются с помощью шестижильного кабеля, серводвигатели модуляционной версии (MO) – с помощью четырёхжильного кабеля.

У версии OO дополнительный микровыключатель C-NO имеет стандартный контакт MUT в позиции 0-2 на конце хода (позиция А).

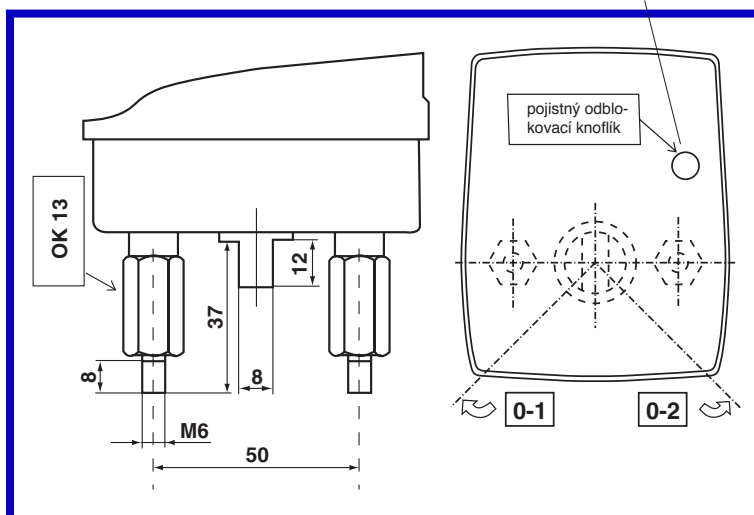
У модуляционной версии начало отсчёта шагов находится в позиции А (стандарт MUT). Отсчёт осуществляется каждый раз после перезарядки двигателя.

Положения серводвигателя относительно подключения

Позиция А: позиция закрытия микровыключателя с вращением против часовой стрелки

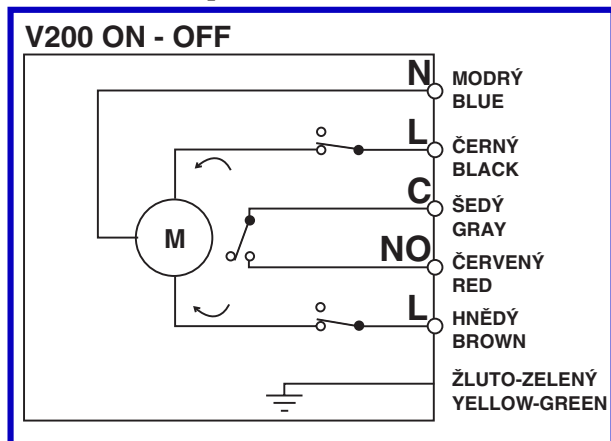
Позиция В: позиция закрытия микровыключателя с вращением по часовой стрелке

предохранительная кнопка разблокировки

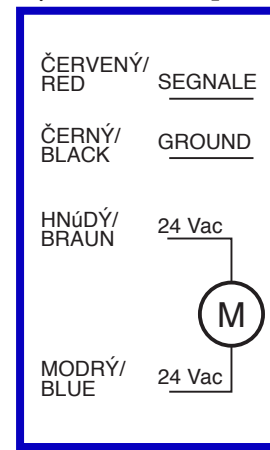
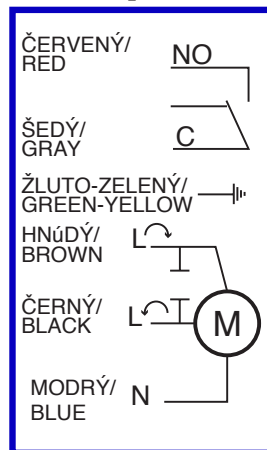


Электрическое подключение V200

V200 ON/OFF версия

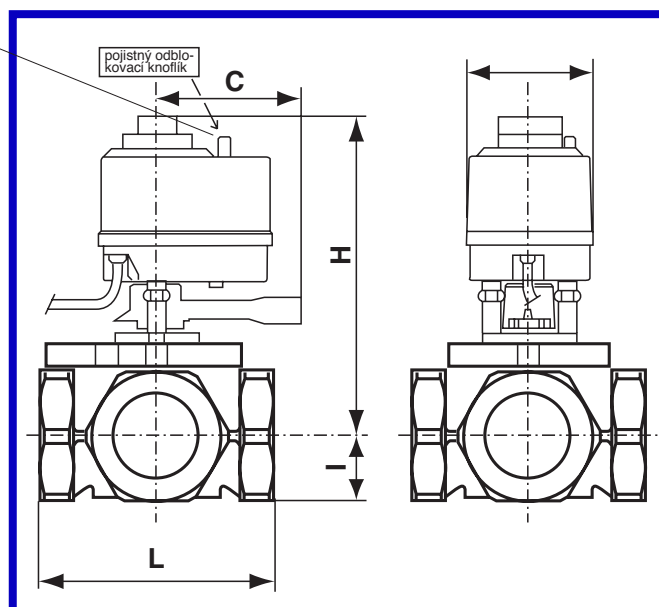


V200 ON/OFF версия (00) V200 MO - Модуляционная версия



ON/OFF версия(00)		Модуляционная версия(M0)	
Функция	(*) цвет кабеля	Функция	(*) цвет кабеля
нейтральное положение	Синий	AC1 подача электроэнергии : фаза	Синий
вращение по часовой стрелке	Коричневый	AC2 подача электроэнергии: нейтральное положение	Коричневый
дополнительные микровыключатели (NO) открытые	Красный		
Коричневый/дополнительные микровыключатели (C)	Серый	GND отрицательный сигнал управления	Чёрный
вращение против часовой стрелки	Чёрный	SIG положительный сигнал управления	Чёрный
заземление	Жёлто-зелёный		

предохранительная кнопка разблокировки



Общие размеры

V200												
	VM, VDM 2000				VM, VDM 1000					VE, VDF 1000		
DN	20	25	32	40	20	25	32	40	50	32	40	50
L	100	100	110	120	130	130	140	156	150	170	180	180
H	190				210					210		
I	37	37	37	37	40	40	40	40	40	60	65	70
C	116				92							
E	325				350					370	375	380

Основные характеристики

На трёхходовые и четырёхходовые смесители ряда 1000 и 2000 могут устанавливаться электрические серводвигатели двух типов. Данные серводвигатели снабжены микровыключателями, прерывающими подачу электроэнергии, и устройством, позволяющим осуществлять ручное управление смесителем. Оба типа серводвигателей снабжены дополнительными микровыключателями. В таблице с общими размерами указаны типы серводвигателей, рекомендуемых для смесителей различных размеров.

Эксплуатация и ручное управление

Все электрические серводвигатели могут функционировать в режиме ON/OFF или в модуляционном режиме (тип регулировки P). Максимальный угол хода составляет 90°. При ручном управлении положение шаровидного клапана сигнализируется указателем адаптера, соответствующим градации на корпусе смесителя.

Управление происходит следующим образом:

Для ON/OFF версии – нажать кнопку включения на верхней панели серводвигателя

Для модуляционной версии – поскольку приборы этой версии не имеют ручки управления, можно снять серводвигатель смесителя и управлять смесителем, используя его собственное ручное управление, которое выполняет роль адаптера.



Тип		M1000					
Тип регулировки		ON-OFF (00)			Модуляционная (M0)		
Время хода	s	120	240	480	60	90	120
Напряжение	U	230V, (24V)			24V		
Сигналы управления		3 SPDT			0-5V, 1-5V, 0-10V, 2-10V, 0-20mA, 4-20mA		
Устанавливаемый момент	M	20 Nm					
Максимальный угол хода	φ	90°					
Частота		50/60 Hz					
Потребляемая мощность	P	3,86 VA					
Степень защиты		IP 40					
Макс. комнатная температура	t _{max}	50°C					
Мощность дополнительных микровыключателей		3A 250V					
Количество микровыключателей		1					
Масса	Kg	1,2					
Общие размеры		150 x 150 x 100					
Материал покрытия		ABC (самогасящийся)					
Тип рекомендуемого смесителя		Смесители ряда 1000 од 2 1/2" (DN 65)					

Электрическое подключение

Электрическая схема у серводвигателя M1000 помещена на внутренней стороне крышки двигателя. Для доступа к клемме необходимо отвинтить крышку двигателя. Серводвигатели, кроме модуляционной версии, оснащены дополнительным микровыключателем.

Серводвигатели версии ON/OFF (00) подключаются с помощью шестижильного кабеля, серводвигатели модуляционной версии (M0) – с помощью четырёхжильного кабеля.

У версии 00 дополнительный микровыключатель C-NO имеет стандартный контакт MUT в позиции 0-2 на конце хода (позиция A).

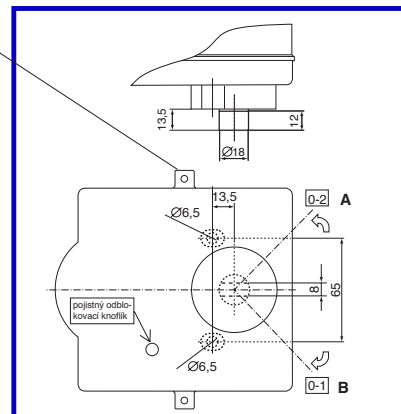
У модуляционной версии начало отсчёта шагов находится в позиции A (стандарт MUT). Отсчёт осуществляется каждый раз после перезарядки двигателя.

предохранительная кнопка разблокировки

Положения серводвигателя относительно под-
ключения

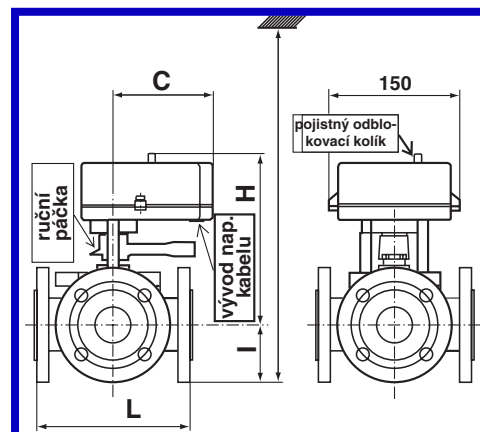
Позиция А: позиция закрытия микровыключателя
с вращением против часовой стрелки

Позиция В: позиция закрытия микровыключателя
с вращением по часовой стрелке



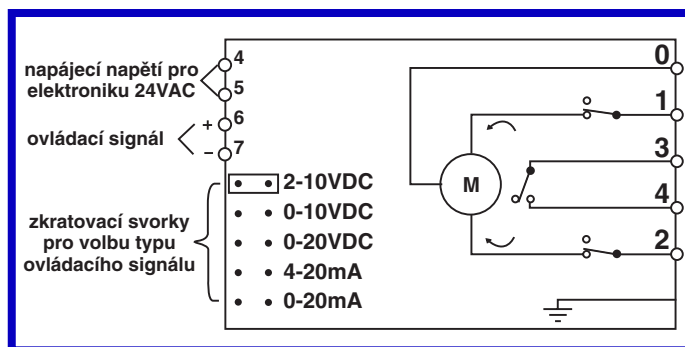
версия ON/OFF (00)		версия Модуляционная версия (M0)	
Функция	Клемма M1000	Функция	Клемма M1000
нейтральное положение	0	AC1 подача электроэнергии : фаза	AC1
вращение по часовой стрелке	1	AC2 подача электроэнергии: нейтральное положение	AC2
вращение против часовой	2	SIG положительный сигнал управления	SIG
дополнительные микровыключатели (C) обычные	3	GND отрицательный сигнал управления	GND
стрелкидополнительные микровыключатели (NO) открытые	4		
Заземление	символ		

M1000 - Общие размеры (мм)					
	VM, VDM 1000	VF, VDF 1000			
DN	65	65	80	100	125
L	200	200	120	260	250
H	220	225			
I	60	80	95	105	120
C	92				
E	380	400	415	430	445



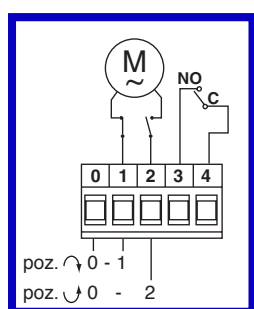
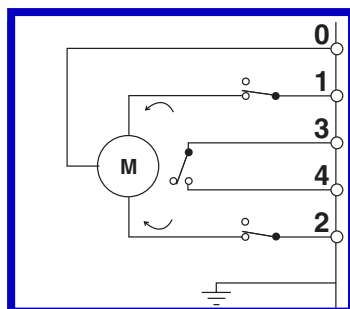
Эл. соединение

В сервоприводе M1000 MO-пропорциональный с пита-
нием 24 В, возможно время развертки, тип регулиру-
ющего сигнала, направление открытия, или же закры-
тия, установить с помощью соединителей под кожухом
мотора

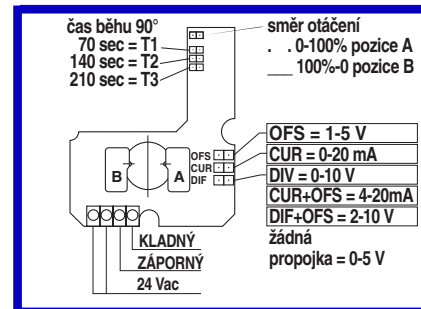


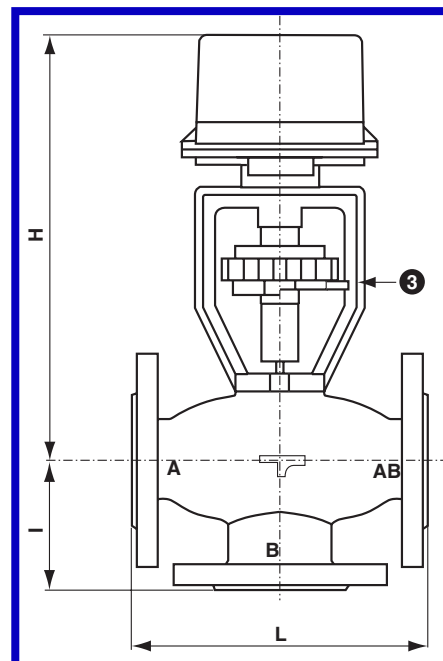
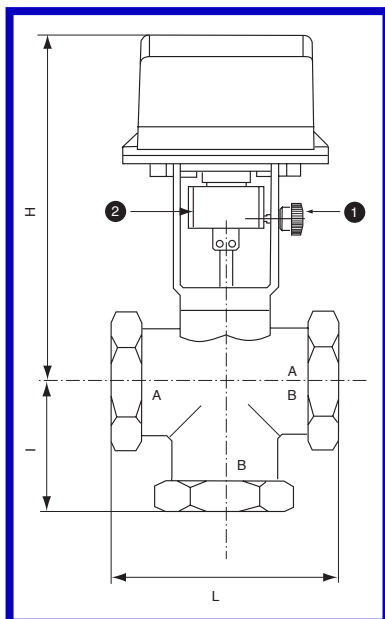
M 1000 ON/OFF версия

другой способ изображения



M 1000 MO - Модуляционная версия





Ручное управление AS250 и AS800

ON/OFF Ручное управление вентилем осуществляется посредством освобождения блокирующего винта(1) и поворота рукоятки (2). Для возврата в автоматический режим управления необходимо завинтить блокирующий винт (1) на рукоятке.

У модуляционной версии (МО) ручное управление находится под крышкой двигателя и приводится в действие с помощью прилагаемого шестигранного ключа.

	Тип AS 250						Тип AS 800			Тип AS 1400			
Мм	15	20	25	32	40	50	DN50	DN60	DN80	DN50	DN65	DN80	DN100
"	1/2"	3/4"	1"	1 1/4"	1 1/2"	2"	2"	2 1/2"	3"	2"	2 1/2"	3"	4"
L	80	80	90	110	110	150	230	291	312	230	291	312	350
I	55	55	60	65	65	85	100	120	130	100	120	130	150
H	210	210	210	210	210	210	268	303	313	338	370	380	416

Ручное управление AS1400

Для активизации ручного управления необходимо опустить рукоятку (3), находящуюся над колёсиком ручной настройки, нажав на неё, и повернуть колёсико по часовой стрелке (вал будет двигаться вниз) или против часовой стрелки (вал будет двигаться вверх). Рукоятка автоматически блокируется после каждого полного поворота колёсика, поэтому, если необходимо повторить поворот, рукоятку снова следует опустить, нажав на неё.

Внимание! При ручном управлении необходимо проверить, если рычаг, который попал в позицию вентиле, снова вернулся в изначальную позицию и не остался снаружи

серводвигатель	AS 250		AS 800		AS 1400	
	OO	MO	OO	MO	OO	PO
Функция (тип регулировки)	OO	MO	OO	MO	OO	PO
напряжение (V)	230; 24	24	230; 24	24	230; 24	24
Микровыключатели (Кс)	2		2		0	1
Микровыключатели 250V (A)	3A		3A		6,5A	
частота (Hz)	50Hz					
максимальный подъём	17 мм		30 мм		36 мм	
Время подъёма (sec/мм)	90с/15мм; 180с/15мм		240с/30мм		150с/30мм	
Максимальная нагрузка	250 ± 10%N		800 ± 10%N		1400 ± 10%N	
Потребляемая мощность	4,2 VA		9,2 VA		6,8 VA	
Степень защиты	IP 44					
Максимальная температура	50 °					
Масса	~1,1 Kg		~1,6 Kg		~2,4 Kg	
Размеры	183x110x136		216x110x136		285x130x160	
Материал крышки двигателя	ABC самогасящийся					
Материал укрепляющего зажима	ABC самогасящийся				Алюминий	
Рекомендуемый тип вентилей МК	Нарезные вентили МК15 до МК50		Фланцевые вентили МК DN 50 до DN 80		Фланцевые вентили МК DN 50 до DN 100	

тип	Максимальная сила		Время подъёма	напряжение		тип регулировки	Микро- выкл. №
	N	Kg		V a.c.	Hz		
AS 250/90/230/00	250	25	90/15	230	50	OO	2
AS 250/90/24/00	250	25	90/15	24	50	OO	2
AS 250/90/24/M0	250	25	90/15	24	50	MO	2
AS 250/180/230/00	250	25	180/15	230	50	OO	2
AS 250/180/24/00	250	25	180/15	24	50	OO	2
AS 250/180/24/M0	250	25	180/15	24	50	MO	2
AS 800/240/230/00	800	80	240/30	230	50	OO	2
AS 800/240/24/00	800	80	240/30	24	50	OO	2
AS 800/240/24/M0	800	80	240/30	24	50	MO	2
AS 1400/240/230/00	1400	140	150/30	230	50	OO	0
AS 1400/240/24/00	1400	140	150/30	24	50	OO	0
AS 1400/240/24/M0	1400	140	150/30	24	50	MO	1

Способы регулировки

OO - трехточечный (ON-OFF) 230V, 24V

MO - пропорциональный с управляющими сигналами (модуляционный) 0 - 10 V, (24 V) 0 - 20 V, 0 - 20 mA, 4 - 20 mA

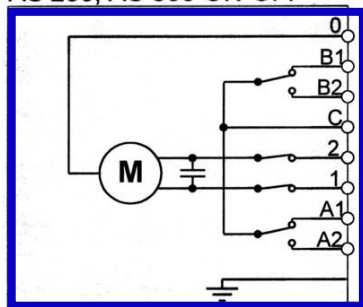
PO - с потенциометром для определения положения (модуляционное) (24 V)

Определение типа серводвигателя

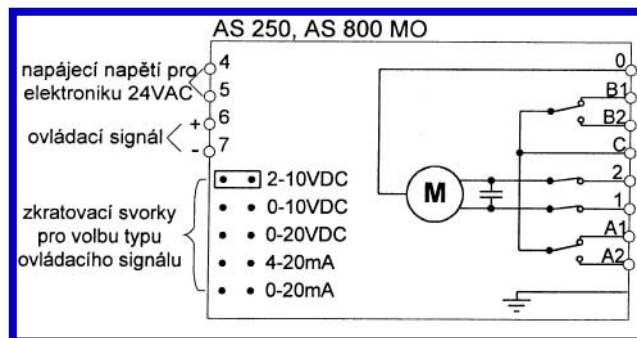
AS 250		90		24		MO	
обозначение	макс. сила (N)	обозначение	Время/подъём	обозначение	Напряжение(V)	обозначение	Тип регулировки
AS250	250	90	90/15	24	24	OO	ON-OFF
AS800	800	120	150/30	230	230	MO	модуляционной
AS1400	1400	180	180/15			PO	модуляционной PO-с
		240	240/30				потенциометром

Электрическое соединение Трёхточечное управление

AS 250, AS 800 ON-OFF

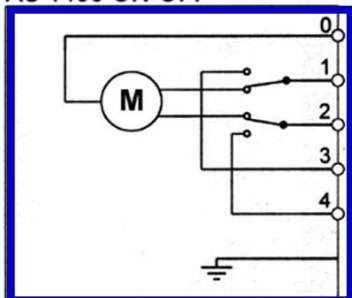


Пропорциональное – модуляционное (MO)



трехточечный (ON-OFF)

AS 1400 ON-OFF



PO- с потенциометром для определения позиции (модуляционный)

AS 1400 PO

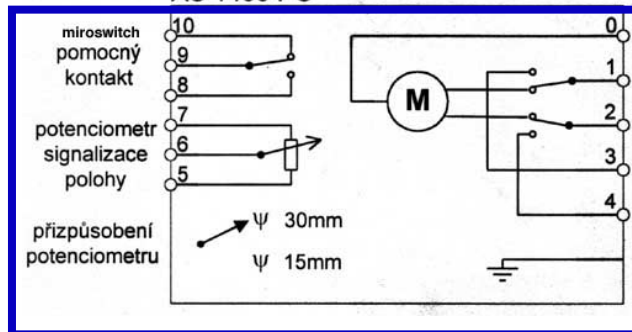
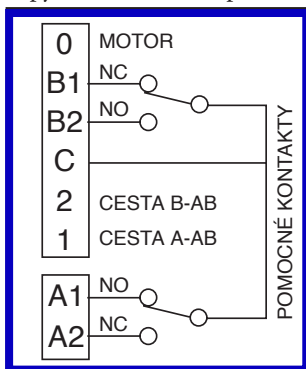


Схема присоединения серводвигателя AS (и другой способ изображения)

AS 250, AS 800 ON-OFF

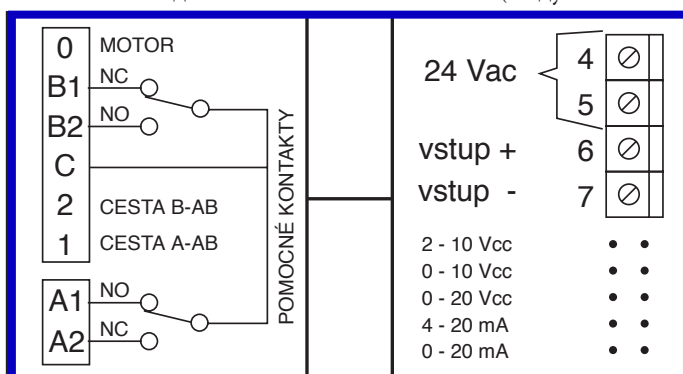
(другой способ изображения)



AS 250, AS 800

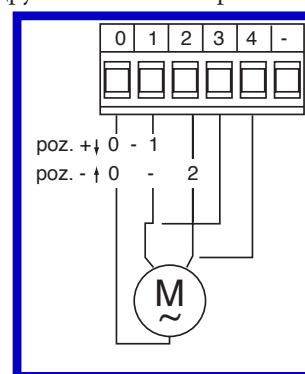
схема питания двигателя

схема питания (модульный блок)



AS 1400 ON-OFF

(другой способ изображения)



По вопросам продаж и поддержки обращайтесь:

Архангельск (8182)63-90-72
Астана +7(7172)727-132
Белгород (4722)40-23-64
Брянск (4832)59-03-52
Владивосток (423)249-28-31
Волгоград (844)278-03-48
Вологда (8172)26-41-59
Воронеж (473)204-51-73
Екатеринбург (343)384-55-89
Иваново (4932)77-34-06
Ижевск (3412)26-03-58
Казань (843)206-01-48

Калининград (4012)72-03-81
Калуга (4842)92-23-67
Кемерово (3842)65-04-62
Киров (8332)68-02-04
Краснодар (861)203-40-90
Красноярск (391)204-63-61
Курск (4712)77-13-04
Липецк (4742)52-20-81
Магнитогорск (3519)55-03-13
Москва (495)268-04-70
Мурманск (8152)59-64-93
Набережные Челны (8552)20-53-41

Нижний Новгород (831)429-08-12
Новокузнецк (3843)20-46-81
Новосибирск (383)227-86-73
Орел (4862)44-53-42
Оренбург (3532)37-68-04
Пенза (8412)22-31-16
Пермь (342)205-81-47
Ростов-на-Дону (863)308-18-15
Рязань (4912)46-61-64
Самара (846)206-03-16
Санкт-Петербург (812)309-46-40
Саратов (845)249-38-78

Смоленск (4812)29-41-54
Сочи (862)225-72-31
Ставрополь (8652)20-65-13
Тверь (4822)63-31-35
Томск (3822)98-41-53
Тула (4872)74-02-29
Тюмень (3452)66-21-18
Ульяновск (8422)24-23-59
Уфа (347)229-48-12
Челябинск (351)202-03-61
Череповец (8202)49-02-64
Ярославль (4852)69-52-93

Единый адрес: mkt@nt-rt.ru

Веб-сайт: <http://mut.nt-rt.ru/>