

По вопросам продаж и поддержки обращайтесь:

Архангельск (8182)63-90-72
Астана +7(7172)727-132
Белгород (4722)40-23-64
Брянск (4832)59-03-52
Владивосток (423)249-28-31
Волгоград (844)278-03-48
Вологда (8172)26-41-59
Воронеж (473)204-51-73
Екатеринбург (343)384-55-89
Иваново (4932)77-34-06
Ижевск (3412)26-03-58
Казань (843)206-01-48

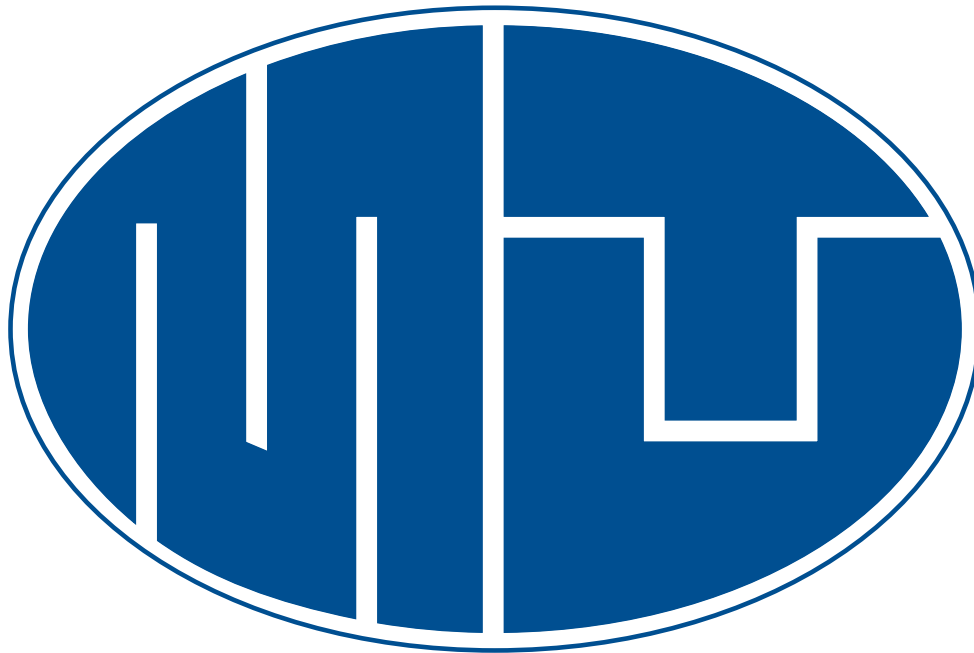
Калининград (4012)72-03-81
Калуга (4842)92-23-67
Кемерово (3842)65-04-62
Киров (8332)68-02-04
Краснодар (861)203-40-90
Красноярск (391)204-63-61
Курск (4712)77-13-04
Липецк (4742)52-20-81
Магнитогорск (3519)55-03-13
Москва (495)268-04-70
Мурманск (8152)59-64-93
Набережные Челны (8552)20-53-41

Нижний Новгород (831)429-08-12
Новокузнецк (3843)20-46-81
Новосибирск (383)227-86-73
Орел (4862)44-53-42
Оренбург (3532)37-68-04
Пенза (8412)22-31-16
Пермь (342)205-81-47
Ростов-на-Дону (863)308-18-15
Рязань (4912)46-61-64
Самара (846)206-03-16
Санкт-Петербург (812)309-46-40
Саратов (845)249-38-78

Смоленск (4812)29-41-54
Сочи (862)225-72-31
Ставрополь (8652)20-65-13
Тверь (4822)63-31-35
Томск (3822)98-41-53
Тула (4872)74-02-29
Тюмень (3452)66-21-18
Ульяновск (8422)24-23-59
Уфа (347)229-48-12
Челябинск (351)202-03-61
Череповец (8202)49-02-64
Ярославль (4852)69-52-93

Единый адрес: mkt@nt-rt.ru

Веб-сайт: <http://mut.nt-rt.ru/>



Термостатические клапаны **VTD 25E**

Технические характеристики

mut 



mut □ meccanica tovo

VALVOLA DEVIATRICE TERMOSTATICHE SERIE VTD THERMOSTATIC SHUNT VALVE VTD SERIES THERMOSTATISCHE VERTEILERVENTILE SERIE VTD VANNE DE DÉVIATION THERMOSTATIQUE SÉRIE VTD VÁLVULAS DE DESVÍO TERMOSTÁTICAS SERIE VTD

● CARATTERISTICHE PRINCIPALI ED APPLICAZIONI

La Valvola Deviatrice VTD si monta tra la Caldaia ed il Bollitore Solare. L'utilizzo di tale Valvola Deviatrice Termostatica garantisce un elevato risparmio permettendo l'uso del pannello solare a circolazione naturale anche nei periodi invernali.

L'acqua sanitaria prodotta dal pannello solare nei periodi invernali infatti spesso non raggiunge la temperatura desiderata. La Valvola Deviatrice VTD in questo caso invia acqua "tiepida" alla caldaia murale istantanea che sfrutterà il calore già presente nell'acqua per consumare meno gas e fornire acqua alla temperatura desiderata.

Permette di regolare con precisione la temperatura reale.

MAIN FEATURES AND APPLICATIONS

VTD Shunt Valve is installed between the boiler and Solar Heater. The use of this Thermostatic Shunt Valve provides a high savings allowing the use of solar panel with natural circulation even in winter. The domestic water produced by the solar panel in winter often does not reach the required temperature. In this case the Shunt Valve VTD sends "warm" water to the instant wall boiler which will use the heat already present in the water to consume less gas and supply water to the desired temperature.

It allows to adjust precisely the actual temperature.

WESENTLICHE EIGENSCHAFTEN UND ANWENDUNGEN

Das Verteilerventil VTD wird zwischen dem Wasserheizer und dem Solarboiler montiert.

Die Verwendung dieses thermostatischen Verteilerventils garantiert eine hohe Energieeinsparung, indem der Gebrauch eines Solarpaneels mit natürlicher Zirkulation auch in der Winterzeit ermöglicht wird. Das in der Winterzeit vom Solarpaneel erzeugte Brauchwasser erreicht in der Tat oft nicht die gewünschte Temperatur. Das Verteilerventil VTD entsendet dem Umlaufwasserheizer in diesem Fall „lauwarmes“ Wasser. Der Heizer wird die bereits im Wasser vorhandene Wärme ausnutzen, um somit weniger Gas zu verbrauchen und Wasser der gewünschten Temperatur entsenden zu können.

Es ermöglicht, die tatsächliche Temperatur präzise zu regulieren.

PRINCIPALES CARACTÉRISTIQUES ET APPLICATIONS

La Vanne Déviatrice VTD est montée entre la Chaudière et le Cumulus Solaire. L'utilisation de cette Vanne de Déviation Thermostatique permet d'utiliser le panneau solaire à circulation naturelle même en hiver et donc d'économiser de façon considérable. En effet, l'eau sanitaire produite par le panneau solaire pendant l'hiver souvent n'atteint pas la température désirée. Dans ce cas, la Vanne Déviatrice VTD envoie l'eau "tiède" à la chaudière murale instantanée qui profitera de la chaleur déjà présente dans l'eau pour consommer moins de gaz et fournir de l'eau à la température désirée.

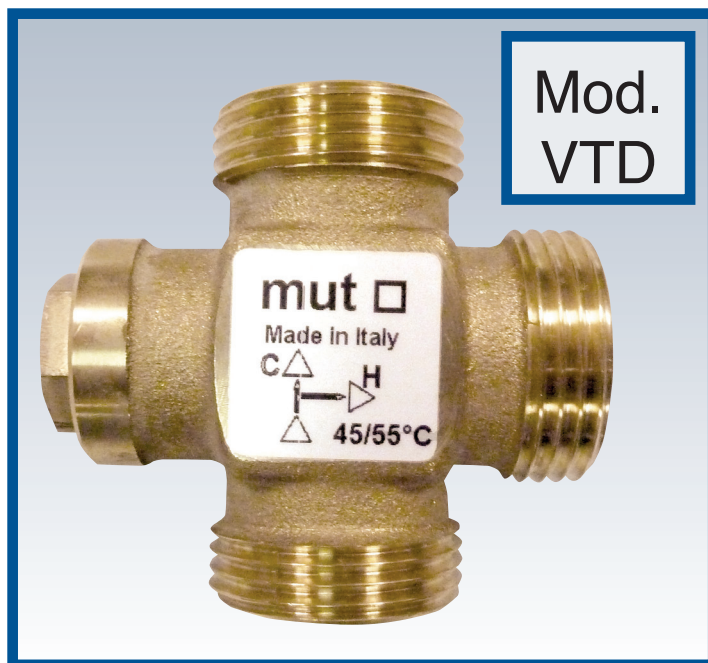
Elle permet de régler avec précision la température réelle.

CARACTERÍSTICAS PRINCIPALES Y APLICACIONES

La Válvula de Desvío VTD se instala entre la Caldera y el Hervidor Solar. El uso de la Válvula de Desvío Termostática garantiza un elevado ahorro

Que permita la utilización del panel solar de circulación natural incluso en invierno. De hecho el agua sanitaria producida por el panel solar en invierno a menudo no alcanza la temperatura deseada. En este caso la Válvula de Desvío VTD envía agua "caliente" a la caldera de pared instantánea que disfrutará el calor presente en el agua para gastar menos gas y suministrar agua a la temperatura deseada.

Permite el ajuste con precisión de la temperatura real.



In this case the Shunt Valve VTD sends "warm" water to the instant wall boiler which will use the heat already present in the water to consume less gas and supply water to the desired temperature.

● FUNZIONAMENTO

La Valvola percepisce la temperatura dell'acqua sanitaria in arrivo dal Bollitore Solare e si comporta come una valvola a 3 vie. Se l'acqua in arrivo supera i 45°C la Valvola Deviatrice devierà l'acqua, già sufficientemente calda, verso l'impianto.

Qualora la temperatura dell'acqua in arrivo fosse inferiore ai 45°C la Valvola Deviatrice invierà l'acqua preriscaldata verso la caldaia murale istantanea che provvederà ad innalzare ulteriormente la temperatura fino a quella desiderata.

FUNCTION

The valve perceives the temperature of the domestic water coming from the solar boiler and behaves like a 3-way valve. If the incoming water exceeds 45 °C the shunt valve diverts the water, already enough hot, to the system. If the temperature of the incoming water is lower than 45 °C the shunt valve will send the preheated water to the instant wall boiler which will further raise the temperature to the desired one.

FUNKTIONSWEISE

Das Ventil nimmt die Temperatur des vom Solarboiler eintreffenden Brauchwassers wahr und verhält sich wie ein 3-Wege-Ventil. Wenn das eintreffende Wasser über 45° C liegt, wird das Ventil das bereits ausreichend warme Wasser zur Anlage ableiten. Wenn die Temperatur des eintreffenden Wassers unter 45° C liegt, wird das Ventil das vorgewärmte Wasser zum Umlaufwasserheizler leiten, der dafür sorgen wird, die Temperatur auf den gewünschten Wert zu erhöhen.

FONCTIONNEMENT

La Vanne perçoit la température de l'eau sanitaire arrivant du Cumulus Solaire et se comporte comme une vanne à 3 voies. Si l'eau en arrivée dépasse 45°, la Vanne de Déviation dévient l'eau déjà suffisamment chaude vers l'installation. Si la température de l'eau en arrivée est inférieure à 45°, la Vanne de Déviation enverra l'eau préchauffé vers la chaudière murale qui augmentera ultérieurement la température jusqu'à la température désirée.

FUNCIONAMIENTO

La Válvula advierte la temperatura del agua sanitaria que llega del Hervidor Solar y actúa como una válvula de 3 vías. Si el agua que llega supera los 45°C la Válvula de Desvío va a desviar el agua, ya suficientemente caliente, hacia la instalación. Si la temperatura del agua que llega es menor de 45°C la Válvula de Desvío enviará el agua precalentada hacia la caldera de pared instantánea que seguirá aumentando la temperatura hasta que llega a la temperatura deseada.

● MATERIALI

- Corpo: Ottone EN
12165:98-CW617N

- Otturatore: Ottone EN
12164:98-CW614N

- Tappo: Ottone EN
12164:98-CW614N

- O-Rings di tenuta: FKM
- Molle: Acciaio inox

MATERIALS

- Body: Brass EN
12165:98-CW617N

- Shut-off: Brass EN
12164:98-CW614N

- Plug: Brass EN
12164:98-CW614N

- Sealings O-Rings: FKM
- Spring: stainless steel

MATERIALIEN

- Gehäuse: Messing EN
12165:98-CW617N

- Verschluss: Messing EN
12164:98-CW614N

- Stöpsel: Messing EN
12164:98-CW614N

- O-Dichtringe: FKM
- Federn: Inox-Stahl

MATÉRIAUX

- Corps: Laiton EN
12165:98-CW617N

- Clapet: Laiton EN
12164:98-CW614N

- Bouchon: Laiton EN
12164:98-CW614N

- O-Rings d'étanchéité:
FKM
- Ressort: Acier inox

MATERIALES

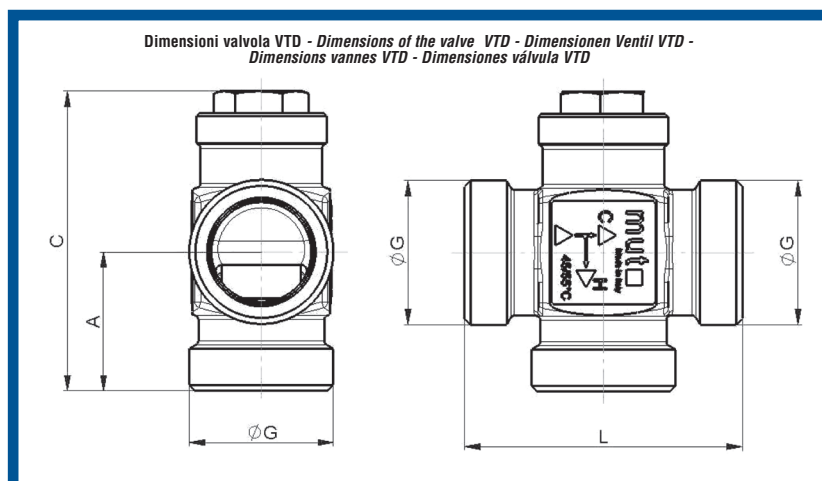
-Cuerpo: Latón EN
12165:98-CW617N

- Obturador: Latón EN
12164:98-CW614N

- Tapa Latón: EN
12164:98-CW614N

- Juntas tóricas de estanqueidad: FKM
Resortes: Acero inoxidable

● DIMENSIONI E CARATTERISTICHE IDRAULICHE - DIMENSIONS AND HYDRAULIC FEATURES - DIMENSIONEN UND HYDRAULISCHE EIGENSCHAFTEN - DIMENSIONS ET CARACTÉRISTIQUES HYDRAULIQUES - DIMENSIONES Y CARACTERÍSTICAS HIDRÁULICAS



MOD.	G	L	A	C	Kvs (m3/h)	
					H	C
VTD 25E	G1	64	32	88	1.0	0.9

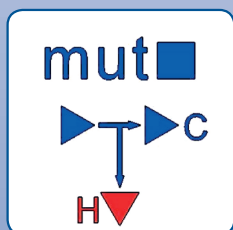
Tab. 1: caratteristiche delle valvola (dimensioni in mm)

Tab. 1 : features of the valve (dimensions in mm)

Tab. 1: Eigenschaften des Ventils (Dimensionen in mm)

Tab. 1: caractéristiques de la vanne (dimensions en mm)

Tab. 1: características de la válvula (dimensiones en mm)



Entrate ed uscita e Acqua Calda(H) e Fredda(C)
Incoming and outcoming of Hot Water (H) and Cold Water (C)
Ein- und Ausgänge und Warmwasser (H) und Kaltwasser (C)
Entrée et Sortie Eau Chaude (H) et Froide (C)
Ingresos y salida y Agua Caliente(H) y Fría(C)

CARATTERISTICHE FUNZIONALI	OPERATION CHARACTERISTICS	FUNKTIONALE EIGENSCHAFTEN	CARACTÉRISTIQUES TECHNIQUES	CARACTERÍSTICAS FUNCIONALES
- Pressione nominale: PN 10	- Nominal pressure: PN 10	- Nominaldruck: PN 10	- Pression nominale: PN 10	- Presión nominal: PN 10
- Campo di regolazione: Taratura fissa di apertura 45°±4°/40°±4°	- Adjusting range: Fixed setting of opening 45°±4°/40°±4°	- Einstellbereich: feste Eichung zur Öffnung 45°±4°/40°±4°	- Champ de régulation: Tarage fixe d'ouverture 45°±4°/40°±4°	- Rango de ajuste: Calibración fija de apertura 45°±4°/40°±4°
- Fluido d'impiego: acqua	- Fluid used: water	- Betriebsflüssigkeit: Wasser	- Fluide employé: eau	- Fluido de utilización : agua
- Pressione max esercizio (statica): 14 bar	- Max working pressure (static): 14 bar	- Max. Betriebsdruck (statisch): 14 bar	- Pression max exercice (statique): 14 bar	- Presión máx trabajo (estática): 14 bar
- Pressione max esercizio (dinamica): 5 bar	- Max working pressure (dynamic): 5 bar	- Max. Betriebsdruck (dynamisch): 5 bar	- Pression max. exercice (dynamique): 5 bar	- Presión máx trabajo (dinámica): 5 bar
- Temperatura max ingresso: 120°C	- Max input temperature: 120°C	- Max. Eingangstemperatur: 120°C	- Température max. entrée: 120°C	- Temperatura máx entrada: 120°C
- Filettature: interne ed esterne ISO 228/1	- Threading: internal and external ISO 228/1	- Gewinde: interne und externe ISO 228/1	- Filetage: internes et externes ISO 228/1	- Roscas: internas y externas ISO 228/1

IDENTIFICAZIONE DELLA VALVOLA Per una esatta identificazione della valvola selezionare in sequenza un valore per ciascuna colonna, facendo riferimento alle versioni disponibili delle tabelle precedenti.

IDENTIFICATION OF THE VALVE For a correct identification of the valve select in sequence a value for each column, with reference to the available versions of the above tables.

IDENTIFIKATION DES VENTILS Für eine genaue Identifikation des Ventils der Reihenfolge nach einen Wert pro Spalte auswählen, indem man sich auf die verfügbaren Versionen der vorherigen Tabellen bezieht.

IDENTIFICATION DE LA VANNE Pour une identification exacte de la vanne, sélectionner en séquence une valeur dans chaque colonne en se référant aux versions disponibles des tableaux précédents.

IDENTIFICACIÓN DE LA VÁLVULA Para una correcta identificación de la válvula seleccionar secuencialmente un valor para cada columna, con referencia a las versiones disponibles de las tablas precedentes.

Modello - Model - Modell Modèle - Modelo	Connessioni - Connections - Anschlüsse Connexions - Conexiones	Termostato - Thermostat - Thermostat Thermostat - Termostato
VTD	25E	45°C-55°C
VTD	25E	40°C-50°C

Tab. 2: identificazione della valvola VTD25E 45°-55°C (Valvola modello VTD Filettatura G 1 Campo di Taratura 45°-55°C)

identificazione della valvola VTD25E 40°-50°C (Valvola modello VTD Filettatura G 1 Campo di Taratura 40°-50°C)

Tab. 2: identification of the valve VTD25E 45°-55°C (Valve model VTD Thread G 1 adjusting range 45°-55°C)

identificazione della valvola VTD25E 40°-50°C (Valve model VTD Thread G 1 adjusting range 40°-50°C)

Tab. 2: Identifikation des Ventils VTD25E 45°C-55°C (Ventil Modell VTD, Gewinde G 1, Eichbereich 45°C-55°C)

Identifikation des Ventils VTD25E 40°C-50°C (Ventil Modell VTD, Gewinde G 1, Eichbereich 40°C-50°C)

Tab. 2: identification de la vanne VTD25E 45°-55°C (Vanne modèle VTD Filetage G 1 Champ de tarage 45°-55°C)

identification de la vanne VTD25E 40°-50°C (Vanne modèle VTD Filetage G 1 Champ de tarage 40°-50°C)

Tab. 2: identificación de la válvula VTD25E 45°-55°C (Válvula modelo VTD Rosca G 1 Rango de calibración 45°-55°C)

identificación de la válvula VTD25E 40°-50°C (Válvula modelo VTD Rosca G 1 Rango de calibración 40°-50°C)

По вопросам продаж и поддержки обращайтесь:

Архангельск (8182)63-90-72	Калининград (4012)72-03-81	Нижний Новгород (831)429-08-12	Смоленск (4812)29-41-54
Астана +7(7172)727-132	Калуга (4842)92-23-67	Новокузнецк (3843)20-46-81	Сочи (862)225-72-31
Белгород (4722)40-23-64	Кемерово (3842)65-04-62	Новосибирск (383)227-86-73	Ставрополь (8652)20-65-13
Брянск (4832)59-03-52	Киров (8332)68-02-04	Орел (4862)44-53-42	Тверь (4822)63-31-35
Владивосток (423)249-28-31	Краснодар (861)203-40-90	Оренбург (3532)37-68-04	Томск (3822)98-41-53
Волгоград (844)278-03-48	Красноярск (391)204-63-61	Пенза (8412)22-31-16	Тула (4872)74-02-29
Вологда (8172)26-41-59	Курск (4712)77-13-04	Пермь (342)205-81-47	Тюмень (3452)66-21-18
Воронеж (473)204-51-73	Липецк (4742)52-20-81	Ростов-на-Дону (863)308-18-15	Ульяновск (8422)24-23-59
Екатеринбург (343)384-55-89	Магнитогорск (3519)55-03-13	Рязань (4912)46-61-64	Уфа (347)229-48-12
Иваново (4932)77-34-06	Москва (495)268-04-70	Самара (846)206-03-16	Челябинск (351)202-03-61
Ижевск (3412)26-03-58	Мурманск (8152)59-64-93	Санкт-Петербург (812)309-46-40	Череповец (8202)49-02-64
Казань (843)206-01-48	Набережные Челны (8552)20-53-41	Саратов (845)249-38-78	Ярославль (4852)69-52-93

Единый адрес: mkt@nt-rt.ru

Веб-сайт: <http://mut.nt-rt.ru/>