

По вопросам продаж и поддержки обращайтесь:

Архангельск (8182)63-90-72
Астана +7(7172)727-132
Белгород (4722)40-23-64
Брянск (4832)59-03-52
Владивосток (423)249-28-31
Волгоград (844)278-03-48
Вологда (8172)26-41-59
Воронеж (473)204-51-73
Екатеринбург (343)384-55-89
Иваново (4932)77-34-06
Ижевск (3412)26-03-58
Казань (843)206-01-48

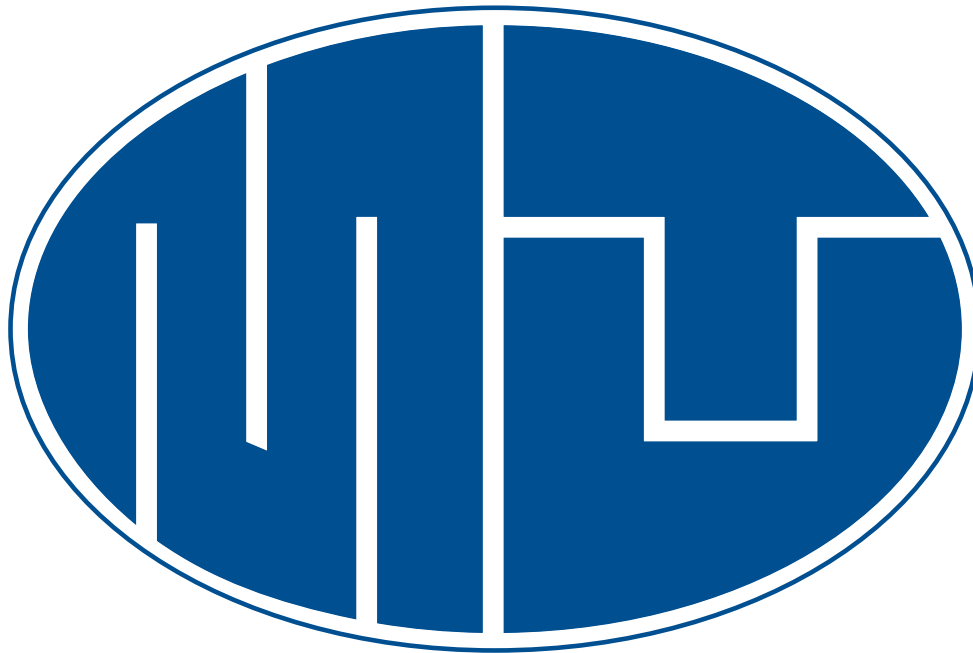
Калининград (4012)72-03-81
Калуга (4842)92-23-67
Кемерово (3842)65-04-62
Киров (8332)68-02-04
Краснодар (861)203-40-90
Красноярск (391)204-63-61
Курск (4712)77-13-04
Липецк (4742)52-20-81
Магнитогорск (3519)55-03-13
Москва (495)268-04-70
Мурманск (8152)59-64-93
Набережные Челны (8552)20-53-41

Нижний Новгород (831)429-08-12
Новокузнецк (3843)20-46-81
Новосибирск (383)227-86-73
Орел (4862)44-53-42
Оренбург (3532)37-68-04
Пенза (8412)22-31-16
Пермь (342)205-81-47
Ростов-на-Дону (863)308-18-15
Рязань (4912)46-61-64
Самара (846)206-03-16
Санкт-Петербург (812)309-46-40
Саратов (845)249-38-78

Смоленск (4812)29-41-54
Сочи (862)225-72-31
Ставрополь (8652)20-65-13
Тверь (4822)63-31-35
Томск (3822)98-41-53
Тула (4872)74-02-29
Тюмень (3452)66-21-18
Ульяновск (8422)24-23-59
Уфа (347)229-48-12
Челябинск (351)202-03-61
Череповец (8202)49-02-64
Ярославль (4852)69-52-93

Единый адрес: mkt@nt-rt.ru

Веб-сайт: <http://mut.nt-rt.ru/>



Зональные клапаны VMR 20-2, VMR 25-2, VMR 28-2 Технические характеристики

mut

VALVOLE DI ZONA A DUE VIE MOTORIZZATE. SERIE VMR 2
MOTORIZED 2-WAY ZONE VALVES SERIES VMR 2
MOTORISIERTE 2-WEGE-ZONENVENTILE. BAUREIHE VMR 2
VANNE DEUX VOIES MOTORISEE. SERIE VMR 2
VÁLVULAS DE ZONA DE DOS VÍAS MOTORIZADAS. SERIE VMR 2



Mod.
VMR-2

● CARATTERISTICHE PRINCIPALI Le valvole VMR sono valvole motorizzate usate in applicazioni domestiche e piccoli impianti per controllare il flusso di acqua calda e fredda. Le due vie sono progettate per il controllo di zona On-Off di impianti domestici. La valvola grazie al suo otturatore cilindrico permette una intercettazione del flusso che è indipendente alla pressione differenziale fra le vie. Tale otturatore può assumere due posizioni di funzionamento a seconda di come è alimentato il motorino elettrico che lo muove. La testa della valvola è rimovibile senza interessare l'impianto idraulico, garantendo così un'alta flessibilità e rapidità per la manutenzione della valvola stessa. Senza la testa la valvola è normalmente chiusa (Fig. 1). Su richiesta può essere montato un micro interruttore ausiliario che è azionato durante la commutazione della valvola. Le valvole sono dotate di una leva esterna per il posizionamento manuale dell'otturatore in posizione centrale. (si veda il relativo paragrafo).

MAIN CHARACTERISTICS VMR valves are motorized valves used in home applications and small installations to control the flow of hot and cold water. The 2 ports are designed for On-Off zone control of domestic systems. The valve, thanks to its cylindrical shut-off, shunts flow which is independent from the differential pressure between ports. This shut-off can have two operating positions depending on how the electric motor that moves it is powered. The head of the valve can be removed without draining up the plumbing system: this makes valve maintenance quick and flexible. Without the head the valve is normally closed (Fig. 1). An auxiliary microswitch can be installed on request and be activated when the valve is switched. Valves have an external lever for manually positioning the shut-off in its central position. (see relative paragraph).

HAUPTMERKMALE Motorisierte Ventile der Serie VMR werden in kleinen Anlagen eingesetzt, um den Kalt- oder Warmwasserfluss zu kontrollieren. Die 2-Wege-Ventile dienen der Einzelraumregelung im On - Off Modus in Hausanlagen. Durch seinen zylindrischen Schieber, gestattet das Ventil eine Absperrung des Durchflusses, welche vom Differenzialdruck unabhängig ist. Dieser Schieber kann zwei Funktionslagen einnehmen, je nach dem wie der zum Verfahren vorhandene Elektromotor angesteuert wird. Die Motoreinheit kann entfernt werden, ohne dass die hydraulische Anlage betroffen ist. Hiermit wird eine enorme Flexibilität und Schnelligkeit bei einem möglichen Kundendienstesatz gewährleistet. Auf Anfrage kann ein zusätzlicher Mikroschalter montiert werden, der während des Schaltvorgangs des Ventils geschaltet wird. Das Ventil ist mit einem externen Hebel zur manuellen Positionierung des Schiebers in Mittelstellung ausgestattet. (siehe betreffende Beschreibung).

CARACTERISTIQUES PRINCIPALES Les vannes VMR sont des vannes motorisée pour des applications domestiques et petites installations pour la régulation du débit d'eau chaude et froide. Les deux voies sont indiquées pour la régulation de zones On-Off des installations domestiques. Grâce à son obturateur cylindrique la vanne permet d'intercepter le flux indépendamment de la pression différentielle entre les deux voies. Cet obturateur peut donc occuper deux positions de fonctionnement en fonction de l'alimentation du moteur électrique qui l'actionne. La tête de la vanne est amovible indépendamment du réseau hydraulique, garantissant ainsi une flexibilité et rapidité d'intervention sur la vanne. Sans le moteur, la vanne est normalement fermée (Fig. 1). Sur demande il est possible de monter un micro-switch auxiliaire activé au cours du fonctionnement de la vanne. Les vannes sont équipées d'un levier externe pour positionner manuellement l'obturateur en position intermédiaire (voir paragraphe concerné).

CARACTERÍSTICAS PRINCIPALES Las válvulas motorizadas VMR se utilizan en aplicaciones domésticas y pequeñas instalaciones para controlar el caudal de agua caliente y fría. Sus dos vías están diseñadas para controlar la zona On-Off de sistemas domésticos. Gracias a su obturador cilíndrico, la válvula permite interceptar el caudal independientemente de la presión diferencial entre las vías. Este obturador puede adoptar dos posiciones de funcionamiento según la alimentación del pequeño motor eléctrico que lo acciona. La cabeza de la válvula puede extraerse sin afectar al aparato hidráulico, garantizando de esta manera una gran flexibilidad y rapidez en el mantenimiento de la propia válvula. Cuando se extrae la cabeza, la válvula está en posición cerrada (Fig. 1). Bajo pedido puede montarse un microinterruptor auxiliar que se acciona durante la conmutación de la válvula. Las válvulas están dotadas de una palanca externa para colocar manualmente el obturador en posición central (véase el apartado correspondiente).

● FUNZIONAMENTO Tutte le parti mobili e le tenute della valvola sono assemblate in una cartuccia. La tenuta ermetica delle vie è garantita da O-Rings sulla superficie esterna del pistone. Quando lo stelo della valvola è in posizione bassa, la valvola è aperta e il flusso passa attraverso i fori dell'otturatore cilindrico (Fig.1). Quando, invece, lo stelo è in posizione alta il flusso è bloccato (Fig. 2).

FUNCTION All moving parts and the seals of the valve are assembled in a cartridge. O-rings on the outer surface of the piston guarantee a hermetic seal of valve ports. When the valve stem is in its low position the valve is open and the flow passes and through the holes in the cylindrical shut-off (Fig. 1). When the stem is in its high position the flow is blocked (Fig. 2).

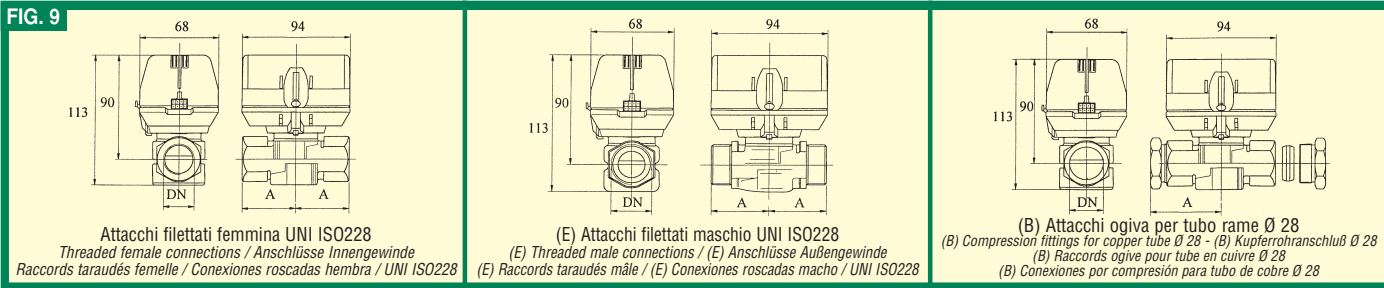
FUNKTIONSWEISE Alle beweglichen Teile und die Ventildichtungen sind in einer Kartusche zusammengefasst. Die Abdichtung der Wege wird mittels O-Rings auf der äußeren Fläche des Schiebers erzielt. Wenn der Ventilschaft sich in der unteren Lage befindet, ist das Ventil geöffnet und das Medium fließt durch die Öffnungen des zylindrischen Schiebers (Fig. 1). Wenn sich der Schieber in der oberen Position befindet, dann ist das Ventil geschlossen (Fig. 2).

FONCTIONNEMENT Toutes les pièces mobiles et garnitures de la vanne sont assemblées en une seule cartouche. L'étanchéité des passages est assurée par des joints O-ring sur les parties externes du piston. Lorsque l'arbre de la vanne est en position basse, la vanne est ouverte et le passage du fluide se fait comme indiqué sur Fig. 1. A l'inverse, quand celui-ci est en position haute la vanne est fermée (Fig. 2).

FUNCIÓNAMIENTO Todas las partes móviles y las juntas de la válvula están ensambladas en un cartucho. El sellado hermético de las vías está garantizado por las juntas tóricas que se encuentran en la superficie externa del pistón. Cuando el tallo de la válvula está en posición baja, la válvula está abierta y el caudal pasa a través de los orificios del obturador cilíndrico (Fig. 1). Por el contrario, cuando el tallo está en posición alta, el caudal queda bloqueado (Fig. 2).



FIG. 9



Tab. 1

Mod.	DN	A
VMR 20-2	G 3/4	46.5
VMR 25-2	G 1	46.5
VMR 25-2E	G 1	46.5
VMR 28-2B	Tubo Ø 28 Tube - Rohr - Tube - Tubo Ø 28	55

IDENTIFICAZIONE VALVOLA - VALVE IDENTIFICATION - VENTILBEZEICHNUNG IDENTIFICATION DE LA VANNE - IDENTIFICACIÓN DE LA VÁLVULA

Per un'esatta identificazione della valvola specificare quanto segue (vedi Tab. 1 per le valvole disponibili):

Specify the following data for exact valve identification (see Tab. 1 for available valve models):

Zur genauen Identifizierung des Ventils ist Folgendes anzugeben: (siehe Tab. 1 für verfügbare Ventile):

Pour une identification exacte de la vanne il faut indiquer les références comme suit (voir tab. 1 pour les vannes disponibles):

Para una correcta identificación de la válvula, especificar los siguientes datos (consultar Tabla 1 para las válvulas disponibles):

Tab. 2

	Misura nominale Nominal dimension Nennmaß Diamètre nominal Medida nominal		Tipo di raccordi Type of connection Anschlußart Type de raccord Tipo de racores	Controllo esterno External control Außenkontrolle Contrôle externe Control externo	Conessioni elettriche Electrical connections Elektrische Anschlüsse Connexions électrique Conexiones eléctricas	Micro ausiliari Auxiliary microswitches Hilfsschalter Micro-switch Micros auxiliaires	Voltage Voltage Spannung Voltage Voltaje			
	DN	Tab. 1						Fig. 9	Fig. 4, 5	Fig. 6, 7
VMR 20-2	G 3/4	---	Gas femmina - Female gas Rp- Gewinde - Femelle gaz - Gas hembra	SPDT	bipolare - two-pole zweipolig - bipolaire - bipolar	CR Molex™	M1S	1 bipolare - 1 two-pole 1 zweipolig - 1 bipolaire - 1 bipolar	---	220-240
VMR 25-2	G 1	E	Gas maschio - Male gas R- Gewinde - Mâle gaz - Gas macho	SPST	unipolare - single-pole einpolig - unipolaire - unipolar	C	Cavo - Cable Kabel - Câble - Cable	No micro - No micro Kein Mikroschalter - Sans micro - No micro	24	24
VMR 28-2	Tubo Ø 28 Tube Ø 28 - Rohr Ø 28 Tubo Ø 28 - Tubo Ø 28	B	A compressione per DN28 Compression for DN28 - Mit Schneidring für DN28 Par compression pour DN28 - Por compresión para DN28							

ES. VMR 20-2 E SPDT CR M1S: Valvola VMR a 2 vie, con attacchi filettati maschio G 3/4 secondo UNI ISO 228/1, controllo esterno bipolare, connettore rapido Molex™, micro ausiliario bipolare e motore da 220-240 V a.c.

EXAMPLE: VMR 20-2 E SPDT CR M1S: VMR 2-way valve with G 3/4 male threaded connections according to UNI ISO 228/1, two-pole external control, Molex™ quick connector, two-pole auxiliary microswitch and 220-240 VAC motor.

BEISPIEL: VMR 20-2 E SPDT CR M1S: 2-Wege-Ventil VMR, mit Außengewindeanschlüssen G 3/4 laut UNI ISO 228/1, zweipoligem Außensteuerung, Schnellverbinder Molex™, zweipolig-

gem Hilfsmikroschalter und 220-240 Vac Motor.

Ex. VMR 20-2 E SPDT CR M1S: vanne VMR 2 voies, avec raccords taraudés mâle G 3/4 selon UNI ISO 228/1, commande externe bipolaire, connexion rapide Molex™, micro auxiliaire bipolaire et moteur de 220-240 V a.c.

EJ.: VMR 20-2 E SPDT CR M1S: válvula de 2 vías, con conexiones roscadas macho G 3/4 según norma UNI ISO 228/1, control externo bipolar, conector rápido Molex™, micro auxiliar bipolar y motor de 220-240 V a.c.

ESEMPLI DI APPLICAZIONE (Con controllo esterno SPST)

1) APPLICAZIONE DELLA VALVOLA DI ZONA A DUE VIE Nello schema sottostante è mostrato il sistema tipico di installazione delle valvole di zona. E però necessario usare la valvola VMR con micro ausiliario di fine corsa, allo scopo di arrestare la pompa quando tutte le valvole sono chiuse. Servono inoltre altri componenti in commercio quali le valvole con by-pass differenziale per evitare rumori fastidiosi e per mantenere costante la pressione della pompa.

1) APPLICATION EXAMPLES AS 2-WAY ZONE VALVE

(With external SPST control) The diagram below shows a typical installation system of the zone valves. It is necessary however to use the VMR valve with an auxiliary micro end switch, this to stop the pump when all of the valves are closed. Other components such as valves with a differential by-pass are required to avoid bothersome noises and to maintain constant pressure to the pump.

1) ANWENDUNGSBEISPIEL DES 2-WEGE-ZONENVENTILS

(MIT AUßENSTEUERUNG SPST) In dem unten aufgezeigten Schema ist ein typischer Anwendungsfall eines VMR 2-Wege Ventils. Hier muss ein VMR-Ventil mit Hilfsmikroschalter verwendet werden, damit wenn alle Ventile geschlossen sind, sich die Pumpe automatisch abschaltet. Es werden auch noch andere sich im Handel befindlichen Bauteile benötigt, wie z.B. ein Überströmventil um eine eventuelle Geräuschbildung zu vermeiden und den Pumpendruck konstant zu halten.

EXEMPLES D'APPLICATION (avec commande externe du type SPST)

1) APPLICATION COMME VANNE DE ZONE A TROIS VOIES Dans le schéma ci-dessous il est indiqué un système classique d'installation de vannes de zone. Il est néanmoins indispensable d'utiliser la vanne VMR avec micro-switch de fin de course, afin de couper la pompe lorsque toutes les vannes sont fermées. D'autre part, il faut prévoir d'autres composants vendus dans le commerce, telles que vannes by-pass différentielles pour éviter les bruits parasites et maintenir une pression constante à la pompe.

EJEMPLOS DE APLICACIÓN (Con control externo SPST)

1) APLICACIÓN DE LA VÁLVULA DE ZONA DE DOS VIAS El esquema inferior muestra el sistema típico de instalación de las válvulas de zona. Sin embargo es necesario utilizar la válvula VMR con micro auxiliar de final de carrera, con el fin de detener la bomba cuando todas las válvulas están cerradas. También se necesitan otros componentes que pueden encontrarse a la venta, como las válvulas con by-pass diferencial, para evitar ruidos molestos y mantener constante la presión de la bomba.

2) APPLICAZIONE CON PRECEDENZA

AL BOLLITORE Questo sistema realizzato con valvole a due vie è utilizzato quando la richiesta di portata all'impianto di riscaldamento differisce da quella richiesta dal bollitore. In questo caso si possono scegliere valvole con passaggi diversi, al fine di contenere le perdite di carico.

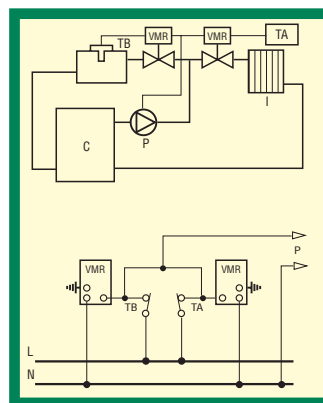
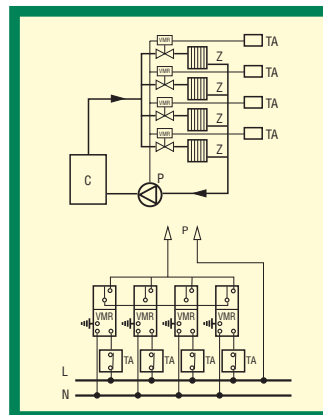
2) APPLICATION EXAMPLE GIVING PRIORITY TO THE HOT WATER HEATER This system with 2 way valves is used when the flow rate required by the heating system is different from that of the hot water heater. In this case one can choose valves with different flow rates, in order to contain the load loss.

2) ANWENDUNG MIT SPEICHERVORRANG-SCHALTUNG Dieses System aus 2-Wege Ventilen, wird dann eingesetzt, wenn die Durchflussmenge im Heizkreislauf mit der des vom Speicherkreislauf benötigten differiert. In diesem Fall können Ventile verschiedener Nennweiten verwendet werden, um die Druckverluste in Grenzen zu halten

2) APPLICATION SUR CIRCUIT CHAUDIERE

Ce type d'installation avec vanne deux voies est recommandé lorsque le débit d'eau requis par le circuit de chauffage diffère de celui nécessaire à la chaudière. Dans ce cas il est possible de sélectionner des vannes avec divers diamètres, pour minimiser au mieux les pertes de charges.

2) APLICACIÓN CON PRIORIDAD RESPECTO AL HERVIDOR Este sistema, realizado con válvulas de dos vías, se utiliza cuando la demanda de caudal al aparato de calefacción difiere de la que se pide al hervidor. En este caso, y con el fin de contener las pérdidas de carga, pueden elegirse válvulas con pasos diferentes.



LEGENDA - LEGEND - ZEICHENERKLÄRUNG - LÉGENDE - LEYENDA

- I = impianto - heating circuit - Anlage - circuit chauffage - sistema
- TA = termostato ambiente - room thermostat - Umgebungsthermostat - thermostat ambient - termostato ambiente
- TB = termostato bollitore (60 °C) - hot water heater thermostat (60 °C) - Boilerthermostat (60 °C) - thermostat chaudière (60 °C) - termostato hervidor (60 °C)
- VMR = valvola di zona - zone valve - Zonenventil - vanne de zone - válvula de zona
- P = pompa di circolazione - circulation pump - Umwälzpumpe - circulateur - bomba de circulación
- Z = zona servita dalla valvola - zone served by the valve - vom Ventil bediente Zone - zone desservie par la vanne - zona servida por la válvula
- C = caldaia - boiler - Kessel - chaudière - caldera

USO DELLA LEVA MANUALE Sul fianco del servomotore si trova una leva che consente di posizionare manualmente l'otturatore in una posizione intermedia (Fig. 3). La leva manuale può essere manipolata solo quando si trova nella posizione superiore. La valvola può essere aperta premendo con decisione la leva manuale sia verso il basso sia verso l'interno, fino a bloccarsi in una posizione intermedia. La valvola è così aperta. Questo è utile nelle fasi di svuotamento e di caricamento dell'impianto o di mancata alimentazione. Il riarmo della leva da manuale ad automatico, avviene automaticamente qualora la valvola sia attivata con l'alimentazione elettrica.

USING THE MANUAL LEVER A lever is positioned on the side of the servomotor that permits manual positioning of the shut-off in an intermediate position (Fig. 3). The manual lever can only be maneuvered when it is in its upper position. The valve can be opened by firmly pressing the manual lever both down and in until it locks in an intermediate position. The valve is open in this position. This is useful when filling or emptying the system or when there is a power failure. The lever is automatically reset from manual to automatic whenever the valve is electrically activated.

UTILISATION DU LEVIER MANUEL Sur le côté du servomoteur se trouve un levier qui permet de mettre manuellement l'obturateur en position intermédiaire (Fig. 3). Ce levier peut être manœuvré seulement lorsqu'il est en position haute. La vanne peut être ouverte en appuyant fermement sur le levier simultanément vers le bas et vers l'intérieur, jusqu'à son verrouillage en milieu de course. La vanne est ainsi ouverte. Ceci est utile au cours de la vidange et du remplissage de l'installation, ou d'absence d'alimentation électrique. Le réarmement du levier en automatique se fait automatiquement une fois revenue l'alimentation électrique.

BENUTZUNG DES MANUELLEN HEBELS Seitlich am Antriebskopf befindet sich ein Hebel, mit dem der Schieber in eine Mittelstellung gebracht werden kann (Abb. 3). Dieser Hebel kann nur bedient werden, wenn er sich in der oberen Lage befindet. Das Ventil kann manuell dadurch geöffnet werden, in dem der Hebel gleichzeitig nach Unten und nach Innen gedrückt wird, bis eine Mittelstellung erreicht ist. Die ist beim Entleeren und Füllen der Anlage oder bei fehlender Stromversorgung nützlich. Die Rückstellung des Hebels von Manuell auf Automatik erfolgt automatisch sobald das Ventil mit Strom versorgt wird.

USO DE LA PALANCA MANUAL En la parte lateral del servomotor se encuentra una palanca que permite colocar manualmente el obturador en una posición intermedia (Fig. 3). Esta palanca manual sólo se puede accionar cuando se encuentra en posición superior. La válvula puede abrirse presionando firmemente tanto hacia abajo como hacia dentro, hasta que quede bloqueada en una posición intermedia. En esta posición la válvula está abierta. Esto es útil en las fases de vaciado y de carga del sistema o en caso de un fallo en la alimentación. El paso de palanca manual a automática se produce automáticamente cuando la válvula se conecta a la alimentación eléctrica.

INTERRUTTORI AUSILIARI Tutte le versioni possono essere dotate di un microinterruttore bipolare (versione M1S). Non si può montare il microinterruttore M1S nelle versioni che non lo montano in origine.

AUXILIARY SWITCHES A two-pole microswitch (M1S version) can be mounted on all versions. The microswitch M1S cannot be installed in versions which do not mount them originally.

HILFSSCHALTER Alle Versionen können mit einem zweipoligen Mikroschalter (Version M1S) ausgestattet werden. Das Microschalter M1S kann nicht auf den Versionen montiert werden, wo es ursprünglich nicht vorgesehen ist.

INTERRUPTEURS AUXILIAIRES Toutes les versions peuvent être équipées de micro interrupteur bipolaire (version M1S). Il n'est pas possible de monter à posteriori le micro interrupteur M1.

INTERRUPTORES AUXILIARES Todas las versiones pueden equiparse con un microinterruptor bipolar (versión M1S). Dicho microinterruptor M1S no puede montarse en las versiones que no lo prevén en origen.

COLLEGAMENTI ELETTRICI Come messo in evidenza nelle figure 4 e 5 a seconda del controllo esterno a basso voltaggio esistono due tipi di collegamenti elettrici:

- controllo esterno del tipo bipolare a tre fili SPDT (3 fili). Su richiesta di acqua calda il controllo (SPDT) chiude il contatto NO, e la valvola si apre. Quando la via è completamente aperta la camma chiude il micro di fine corsa C1 e apre il micro di fine corsa C2. Quando il bisogno di acqua è soddisfatto il controllo chiude il contatto NC, alimentando la valvola attraverso C1 e causando la chiusura della via A. Quando la via è totalmente chiusa la camma chiude C2 e apre C1. La valvola è pronta per la prossima richiesta di acqua calda.
- controllo esterno del tipo unipolare a due fili SPST (2 fili e comune). Su richiesta di acqua calda il controllo (SPST) chiude il contatto N che alimenta Relè che a sua volta fa chiudere il contatto NO (microinterruttore C3). Ciò causa l'apertura della valvola. Quando il bisogno di acqua è soddisfatto il controllo apre il contatto N, quindi il Relè non è più alimentato e il contatto NC (microinterruttore C3) è chiuso. Ciò causa la chiusura della valvola. Quando la via è totalmente chiusa la camma chiude C2 e apre C1. La valvola è pronta per la prossima richiesta di acqua calda.

Electrical connections: As illustrated in figures 4 and 5 there are two types of electrical connection depending on the type of low voltage external control:

- Two-pole SPDT three-wire external control. When there is a request for hot water the control unit (SPDT) closes the NO contact, the valve opens. When the valve is totally open the cam closes travel limit microswitch C1 and opens travel limit microswitch C2. When the demand for water is satisfied the control closes contact NC, powering the valve through C1 and causing closure of the valve. When path A is totally closed the cam closes C2 and opens C1. The valve is now ready for the next request for hot water.
- Single-pole SPST two-wire external control (2 wires and common). When there is a request for hot water the control unit (SPST) closes contact N that powers the relay which in turn closes contact NO (microswitch C3). This causes the opening of the valve. When the path is completely open the cam closes microswitch C1 and opens microswitch C2. When the demand for water is satisfied the control opens contact N and consequently the relay is no longer powered and contact NC (micro-switch C3) is closed. This causes closure of the valve. When path A is completely closed the cam closes C2 and opens C1. The valve is now ready for the next request for hot water.

Elektrische Anschlüsse: Wie in den Abbildungen 4 und 5 gezeigt, gibt es je nach Ansteuerung mit Niederspannung, zwei verschiedene Anschlussarten.

- Zweipolige Ansteuerung mit 3 Drähten SPDT (3 Drähte)
Bei Anforderung von warmen Wasser schließt die Steuerung (SPDT) den NO-Kontakt und das Ventil öffnet sich. Wenn das Ventil komplett offen ist, schließt der Nocken den Mikroschalter am Endanschlag C1 und öffnet den Mikroschalter am Endanschlag C2. Nach geleisteter Warmwasseranforderung schließt die Steuerung den NC-Kontakt, versorgt das Ventil über C1 und bewirkt das Schließen des Ventils. Wenn das Ventil völlig geschlossen ist, schließt der Nocken C2 und öffnet C1. Das Ventil steht für die nächste Anforderung von Warmwasser bereit.
- Einpolige Ansteuerung mit zwei Drähten SPST (2 Drähte und gemeinsam)
Bei Anforderung von warmen Wasser schließt die Steuerung (SPST) den N-Kontakt der das Relais versorgt, welches wiederum den Kontakt NO schließt (Mikroschalter C3) und das Ventil öffnet sich. Wenn das Ventil komplett offen ist, schließt der Nocken den Mikroschalter C1 und öffnet den Mikroschalter C2. Nach geleisteter Warmwasseranforderung öffnet die Steuerung den N-Kontakt und das Relais wird nicht mehr versorgt, wodurch sich der Kontakt NC (Mikroschalter C3) schließt. Dies bewirkt das Schließen des Ventils. Wenn das Ventil völlig geschlossen ist, schließt der Nocken C2 und öffnet C1. Das Ventil steht für die nächste Anforderung von Warmwasser bereit.

BRANCHEMENTS ELECTRIQUES: Comme indiqué les schémas 4 et 5, il existe deux types de branchements électriques en fonction de la régulation externe en basse tension:

- Régulation externe du type bipolaire à trois fils SPDT (3 fils)
Sur demande d'eau chaude, le contact NO est fermé, la vanne ferme la voie B et ouvre la voie A. Lorsque la voie A est complètement ouverte, la came ferme le micro interrupteur de fin de course C1 et ouvre le micro interrupteur de fin de course C2. Lorsque le besoin en eau chaude est satisfait, la régulation ferme le contact NC, alimentant ainsi la vanne au travers de C1 et provoquant la fermeture de la voie A. Lorsque la voie A est complètement fermée, la came ferme C2 et ouvre C1. La vanne est prête pour le prochain besoin en eau chaude.
- Régulation externe du type unipolaire à deux fils SPST (2 fils + commun)
Sur demande d'eau chaude, la régulation ferme le contact N qui alimente le relais qui à son tour ferme le contact NO (micro interrupteur C3). Ceci provoque la fermeture de la voie B et l'ouverture de la voie A. Lorsque la voie A est complètement ouverte la came ferme le micro interrupteur C1 et ouvre le micro-interrupteur C2. Une fois que le besoin en eau chaude est satisfait, la régulation ouvre le contact N, le relais n'est donc plus alimenté et le contact NC (micro interrupteur C3) est fermé. Ceci provoque la fermeture de la voie A et l'ouverture de la voie B. Lorsque la voie A est complètement ouverte, la came ferme C2 et ouvre C1. La vanne est prête pour le prochain besoin en eau chaude.

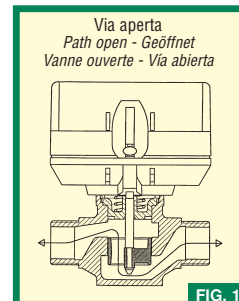


FIG. 1

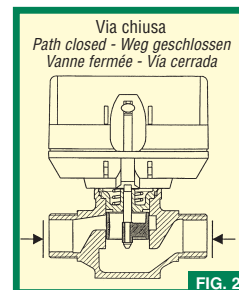


FIG. 2

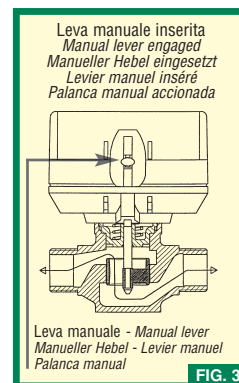
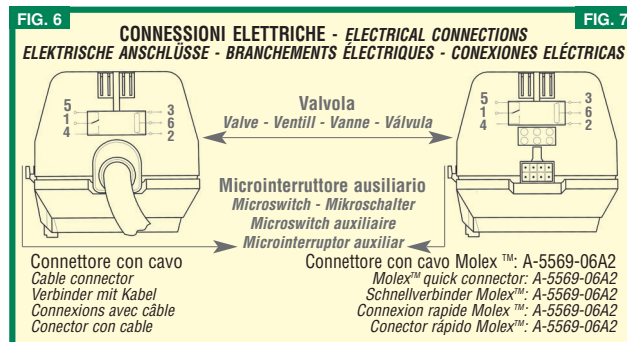
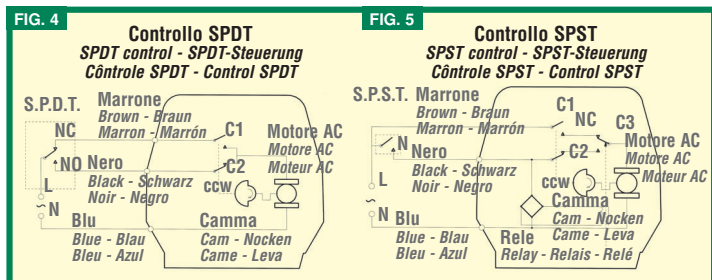


FIG. 3

CONEXIONES ELÉCTRICAS: Como muestran las figuras 4 y 5, existen dos tipos de conexiones eléctricas en función del control externo de bajo voltaje:

- control externo de tipo bipolar a tres hilos SPDT (3 hilos). Cuando se produce una demanda de agua caliente, el control (SPDT) cierra el contacto NO, y la válvula se abre. Cuando la vía está totalmente abierta, la leva cierra el micro de final de carrera C1 y abre el micro de final de carrera C2. Cuando la necesidad de agua queda cubierta, el control cierra el contacto NC, alimentando la válvula a través de C1 y ocasionando el cierre de la vía A. Cuando ésta queda totalmente cerrada, la leva cierra C2 y abre C1. La válvula queda preparada para la próxima petición de agua caliente.
- control externo de tipo unipolar a dos hilos SPST (2 hilos y común). Cuando se produce una demanda de agua caliente, el control (SPST) cierra el contacto N que alimenta el relé, que a su vez cierra el contacto NO (microinterruptor C3). Esto ocasiona la apertura de la válvula. Cuando la necesidad de agua queda cubierta, el control abre el contacto N, de manera que el relé ya no recibe alimentación y el contacto NC (microinterruptor C3) se cierra. Esto ocasiona el cierre de la válvula. Cuando la vía está totalmente cerrada, la leva cierra C2 y abre C1. La válvula queda preparada para la próxima petición de agua caliente.



NB: Per entrambi i tipi di controllo un'interruzione di corrente lascia la valvola nella posizione in cui si trovava quando è mancata la corrente.

NOTE: For both types of controls if there is a power failure this leaves the valve in the position it was in when power was interrupted.

Hinweis: Bei beiden Ventiltypen läßt eine Stromunterbrechung das Ventil in der Position, in der es sich bei Eintritt des Stromausfalls befindet.

NB: Pour les deux types de vannes, une interruption de l'alimentation électrique laisse la vanne dans la position où elle se trouvait à ce moment.

NOTA: En los dos tipos de control, una interrupción de corriente deja la válvula en la posición en la que se encontraba cuando se produjo el fallo en la alimentación.

CARATTERISTICHE FUNZIONALI

- Portata dei contatti ausiliari 3 A, 250 V a.c.
- Potenza assorbita: 4 W
- Tempo di commutazione vie: 6 secondi
- Lunghezza totale cavo standard: 1000 mm
- Tensione di alimentazione nominale: 220-240 (disp. 24) V a.c.; 50/60 Hz
- Classe d'isolamento II Rif. Norma Europea EN 60730
- Grado di protezione IP 40 Norme IEC 529 Rif. Norme Europee CEI EN 60529
- Max. pressione differenziale 4 kg/cm² (392 kPa)
- Pressione nominale PN 10 kg/cm²
- Limiti di temperatura del flusso: 5 ÷ 120 °C; per brevi intervalli di tempo 150 °C
- Max. temperatura ambiente: 60 °C

FUNCTIONAL CHARACTERISTICS

- Aux. contact capacity 3 A, 250 Vac
- Absorbed power: 4W
- Travel time between ports 6 seconds
- Total standard cable length 1000 mm
- Rated supply voltage 220-240 (also 24) Vac; 50/60 Hz
- Isolation class European Standard Ref. II EN 60730
- Degree of protection IP 40 IEC 529 standards European Standards Ref. CEI EN 60529
- Maximum differential pressure 4 Kg/cm² (392 kPa)
- Rated pressure PN 10 Kg/cm²
- Flow temp. limits 5° ÷ 120° C; for short periods of time 150° C
- Maximum room temperature: 60 °C

FUNKTIONSMERKMALE

- Stromfestigkeit der Hilfskontakte: 3 A, 250 Vac
- Aufgenommene Leistung: 4 W
- Umschaltzeit 6 Sekunden
- Standardkabellänge 1000 mm
- Nennspannung 220-240 (erhältlich 24) Vac; 50/60 Hz
- Isolierklasse II Europäische Norm EN 60730
- Schutzgrad IP 40 Norm IEC 529 Bezug EU-Norm CEI EN 60529
- Max. Druckdifferenz 4 Kg/cm²
- Nenndruck PN 10 Kg/cm²
- Temperaturgrenzwerte des Mediums: 5° ÷ 120° C, für kurze Zeitintervalle 150° C
- Max. Raumtemperatur 60 °C

CARACTERISTIQUES FONCTIONELLES

- Puissance des contacts auxiliaires: 3 A, 250 V a.c.
- Puissance absorbée: 4 W
- Temps de permutation des voies: 6 secondes
- Longueur totale standard câble: 1000 mm
- Tension d'alimentation nominale 220-240 (disp. 24) V a.c.; 50/60 Hz
- Classe d'isolation II Rif. Norme Européenne EN60730
- Degré de protection IP 40 Norme IEC 529 Rif. Norme Européenne CEI EN 60529
- Pression différentielle maxi 4 kg/cm² (392 kPa)
- Pression nominale PN 10 kg/cm²
- Limites de température du flux: 5° ÷ 120° C; pendant de brefs laps de temps 150° C
- Température ambiante maxi: 60 °C

CARACTERÍSTICAS FUNCIONALES

- Capacidad de los contactos auxiliares: 3 A, 250 V a.c.
- Potencia absorbida: 4 W
- Tiempo de conmutación vías: 6 segundos
- Longitud total cable estándar: 1000 mm
- Tensión nominal de alimentación 220-240 (disp. 24) V a.c.; 50/60 Hz
- Clase de aislamiento II Ref. Norma Europea EN 60730
- Grado de protección IP 40 Normas IEC 529 Ref. Normas Europas CEI EN 60529
- Presión diferencial máx. 4 Kg/cm² (392 kPa)
- Presión nominal PN 10 Kg/cm²
- Límites de temperatura del caudal: 5 ÷ 120 °C, para breve intervalos de tiempo 150°C
- Temperatura ambiente máx: 60 °C

MATERIALI

- Corpo valvola: Ottone
- Molle di ritorno: Acciaio
- Coperchio motore ABS autoestinguente
- Stelo otturatore Acciaio inossidabile

MATERIALS

- Valve body: Brass
- Return springs: Steel
- Motor cover Self-extinguishing ABS
- Valve stem Stainless steel

MATERIALIEN

- Ventilgehäuse: Messing
- Rückholfeder: Stahl
- Motordeckel selbstlöschendes ABS
- Schieberrschaft rostfreier Stahl

MATERIAUX

- Corps vanne: Laiton
- Ressort de rappel: Acier
- Couverture moteur ABS auto extinguable
- Arbre obturateur Acier inoxydable

MATERIALES

- Cuerpo válvula: Latón
- Muelle antagonista: Acero
- Cubierta motor ABS autoextinguible
- Tallo obturador Acero inoxidable

DIAGRAMMA DELLE PERDITE DI CARICO

LOAD LOSS CHART
DIAGRAMM STRÖMUNGSVERLUSTE
DIAGRAMME DES PERTES DE CHARGE
DIAGRAMA DE PÉRDIDAS DE CARGA

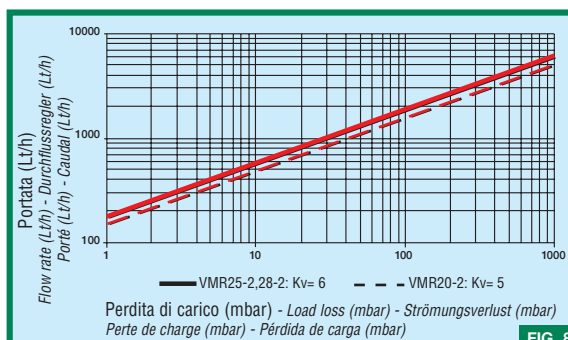


FIG. 8

По вопросам продаж и поддержки обращайтесь:

Архангельск (8182)63-90-72	Калининград (4012)72-03-81	Нижний Новгород (831)429-08-12	Смоленск (4812)29-41-54
Астана +7(7172)727-132	Калуга (4842)92-23-67	Новокузнецк (3843)20-46-81	Сочи (862)225-72-31
Белгород (4722)40-23-64	Кемерово (3842)65-04-62	Новосибирск (383)227-86-73	Ставрополь (8652)20-65-13
Брянск (4832)59-03-52	Киров (8332)68-02-04	Орел (4862)44-53-42	Тверь (4822)63-31-35
Владивосток (423)249-28-31	Краснодар (861)203-40-90	Оренбург (3532)37-68-04	Томск (3822)98-41-53
Волгоград (844)278-03-48	Красноярск (391)204-63-61	Пенза (8412)22-31-16	Тула (4872)74-02-29
Вологда (8172)26-41-59	Курск (4712)77-13-04	Пермь (342)205-81-47	Тюмень (3452)66-21-18
Воронеж (473)204-51-73	Липецк (4742)52-20-81	Ростов-на-Дону (863)308-18-15	Ульяновск (8422)24-23-59
Екатеринбург (343)384-55-89	Магнитогорск (3519)55-03-13	Рязань (4912)46-61-64	Уфа (347)229-48-12
Иваново (4932)77-34-06	Москва (495)268-04-70	Самара (846)206-03-16	Челябинск (351)202-03-61
Ижевск (3412)26-03-58	Мурманск (8152)59-64-93	Санкт-Петербург (812)309-46-40	Череповец (8202)49-02-64
Казань (843)206-01-48	Набережные Челны (8552)20-53-41	Саратов (845)249-38-78	Ярославль (4852)69-52-93

Единый адрес: mkt@nt-rt.ru

Веб-сайт: <http://mut.nt-rt.ru/>