

По вопросам продаж и поддержки обращайтесь:

Архангельск (8182)63-90-72  
Астана +7(7172)727-132  
Белгород (4722)40-23-64  
Брянск (4832)59-03-52  
Владивосток (423)249-28-31  
Волгоград (844)278-03-48  
Вологда (8172)26-41-59  
Воронеж (473)204-51-73  
Екатеринбург (343)384-55-89  
Иваново (4932)77-34-06  
Ижевск (3412)26-03-58  
Казань (843)206-01-48

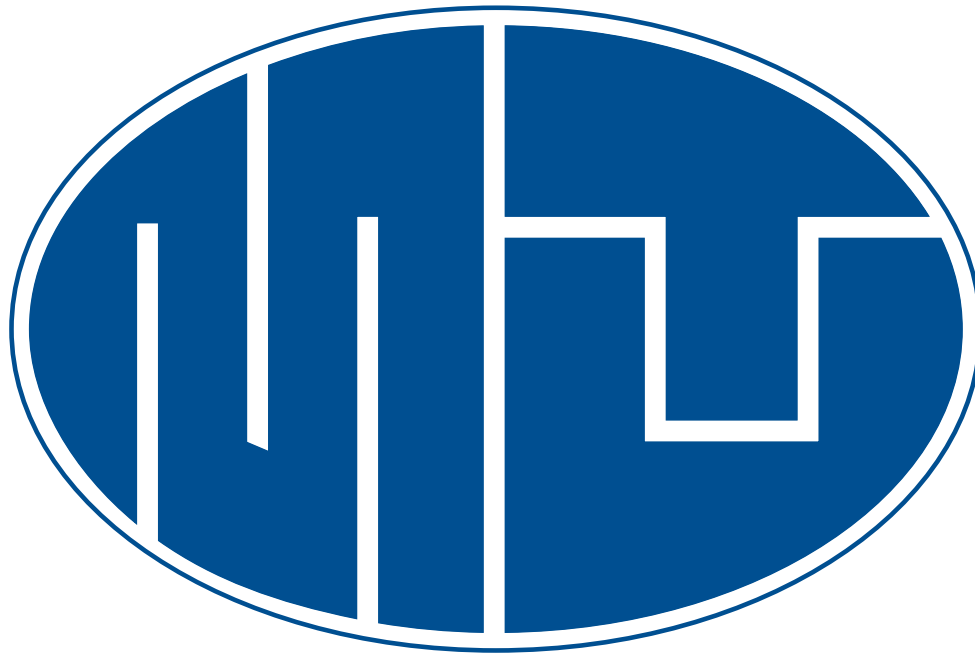
Калининград (4012)72-03-81  
Калуга (4842)92-23-67  
Кемерово (3842)65-04-62  
Киров (8332)68-02-04  
Краснодар (861)203-40-90  
Красноярск (391)204-63-61  
Курск (4712)77-13-04  
Липецк (4742)52-20-81  
Магнитогорск (3519)55-03-13  
Москва (495)268-04-70  
Мурманск (8152)59-64-93  
Набережные Челны (8552)20-53-41

Нижний Новгород (831)429-08-12  
Новокузнецк (3843)20-46-81  
Новосибирск (383)227-86-73  
Орел (4862)44-53-42  
Оренбург (3532)37-68-04  
Пенза (8412)22-31-16  
Пермь (342)205-81-47  
Ростов-на-Дону (863)308-18-15  
Рязань (4912)46-61-64  
Самара (846)206-03-16  
Санкт-Петербург (812)309-46-40  
Саратов (845)249-38-78

Смоленск (4812)29-41-54  
Сочи (862)225-72-31  
Ставрополь (8652)20-65-13  
Тверь (4822)63-31-35  
Томск (3822)98-41-53  
Тула (4872)74-02-29  
Тюмень (3452)66-21-18  
Ульяновск (8422)24-23-59  
Уфа (347)229-48-12  
Челябинск (351)202-03-61  
Череповец (8202)49-02-64  
Ярославль (4852)69-52-93

Единый адрес: [mkt@nt-rt.ru](mailto:mkt@nt-rt.ru)

Веб-сайт: <http://mut.nt-rt.ru/>



## Поворотно-смесительные клапаны VM3, VDM3 1000 Технические характеристики

**mut** 

## Основные характеристики

Смесители этого типа используются в центральной отопительной системе для обеспечения возврата теплоносителя в котёл. При этом котёл работает при достаточно высокой температуре, что позволяет исключить конденсацию пара в дымоходе. Пары в комбинации с продуктами сгорания обладают коррозионными свойствами, что сокращает сроки эксплуатации котла. Смесители MUT оснащены ручным управлением, но могут быть автоматизированы с помощью серводвигателей и моторо-вентильных соединений, поставляемых производителями регулировочной техники. Корпус и внутренний ротор смесителей ряда 1000 выполнены из чугуна. Угол поворота ротора, служащий для регулировки, составляет 90°. Смешивание происходит посредством внутреннего ротора с круговыми секторами у модели VDM и золотника – бабочка у модели VM.



Тип		VM3, VDM3					
Номинальный диаметр	DN	20	25	32	40	50	65
Номинальная скорость потока	$K_{vs} \text{ м}^3/\text{ч}$	20	30	37	38	45	79
Давление	PN	6					
Макс. рабочая температура	$t_{\text{max}}$	110°C					
Макс. разница давления	$\Delta p_{\text{max}}$	50 kPa					
Максимальный угол поворота	$\varphi$	90°					
Утечка в направлении А-АВ:		$\leq 1\% \text{ z } K_{vs}$					
Утечка в направлении А-В:		$\leq 0,5\% \text{ z } K_{vs}$					
Тип рекомендуемого серводвигателя		V200 до DN50 (18 Nm);			M1000 од DN65 (20 Nm)		
Номер изделия в каталоге	VM3	7.007.00185.0	7.007.00186.0	7.007.00187.0	7.007.00188.0	7.007.00189.0	7.007.00190.0
	VDM3	7.007.00166.0	7.007.00167.0	7.007.00168.0	7.007.00169.0	7.007.00170.0	7.007.00171.0

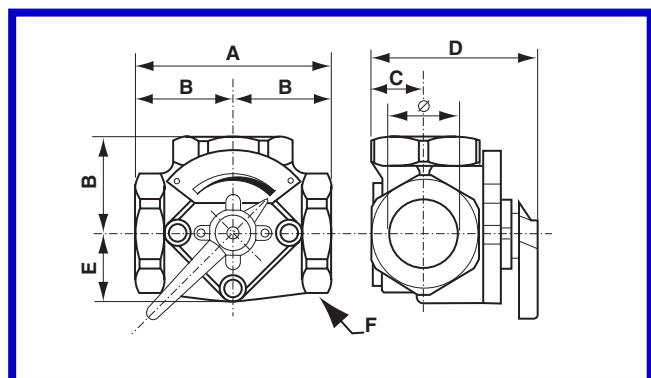
## Общие размеры

Диаметр		A	B	C	D	E	F
DN	UNI 228	мм	мм	мм	мм	мм	мм
20	G3/4"	130	65	40	128	52	45
25	G1"	130	65	40	128	52	50
32	G1 1/4"	140	70	40	128	52	60
40	G1 1/2"	156	78	40	128	52	70
50	G2"	150	75	40	128	52	85
65	G2 1/2"	200	100	56	158	66	105

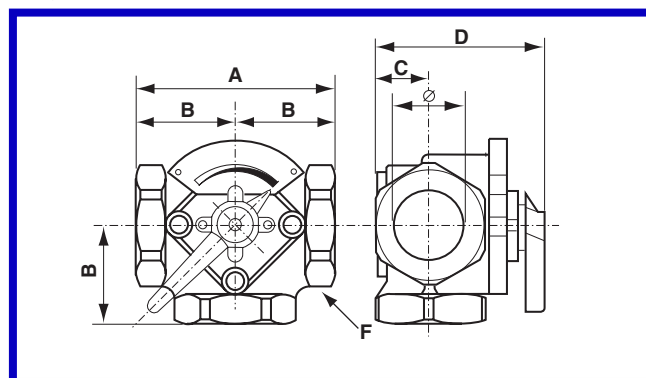
## Материалы

- Корпус – чугун
- Ротор – чугун
- Кожух – алюминий
- Втулка – алюминий
- Закрепляющие винты – сталь
- Кольцевые прокладки – EPDM

VM3 - Смеситель трёхходовой – нарезной с золотником - бабочка



VDM3 - Смеситель трёхходовой – нарезной с круговыми сегментами



## Определение типа смесителя

Для точного определения типа смесителя необходимы следующие данные:

Ряд	Тип		Диаметр DN	
			мм	"
1000	VDM3	Трёхходовой смеситель нарезной, золотник - круговые сектора	25	1
1000	VM3	Трёхходовой смеситель нарезной, золотник - бабочка	32	1 1/2

## Пример:

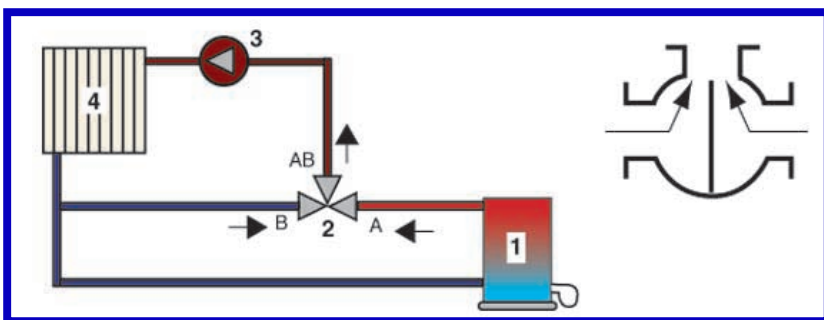
**1000 VM3 25:** трёхходовой смеситель ряда 1000 с золотником - бабочка, нарезной G1” (DN25) согласно ISO 228.

## Коды запасных частей

	Описание
1.	корпус
2.	втулка
3.	ротор
4.	войлок + уплотнительная шайба + O кольцо + плоская прокладка + кожух + винты
5.	втулка + O кольцо + ротор + уплотнительная шайба + пластина + войлок + прокладки
6.	ручка + винты для закрепления ручки

## Пример использования

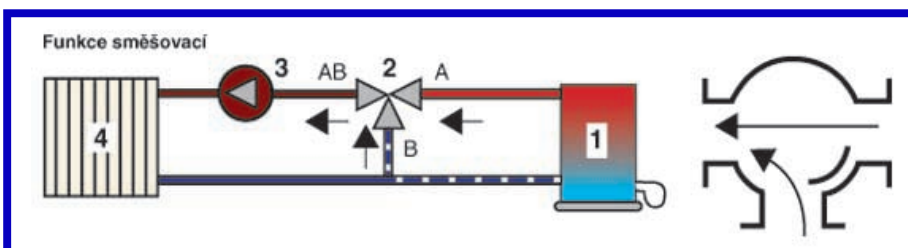
Схема установки трёхходового смесителя VM3



### Обозначения на схеме

1. котёл
2. смеситель ряда 1000
3. насос
4. отопительная система

Схема установки трёхходового смесителя VDM3





mut ■ meccanica tovo

# Mut International

## Предложенная диаграмма смесителей MUT ряда 1000

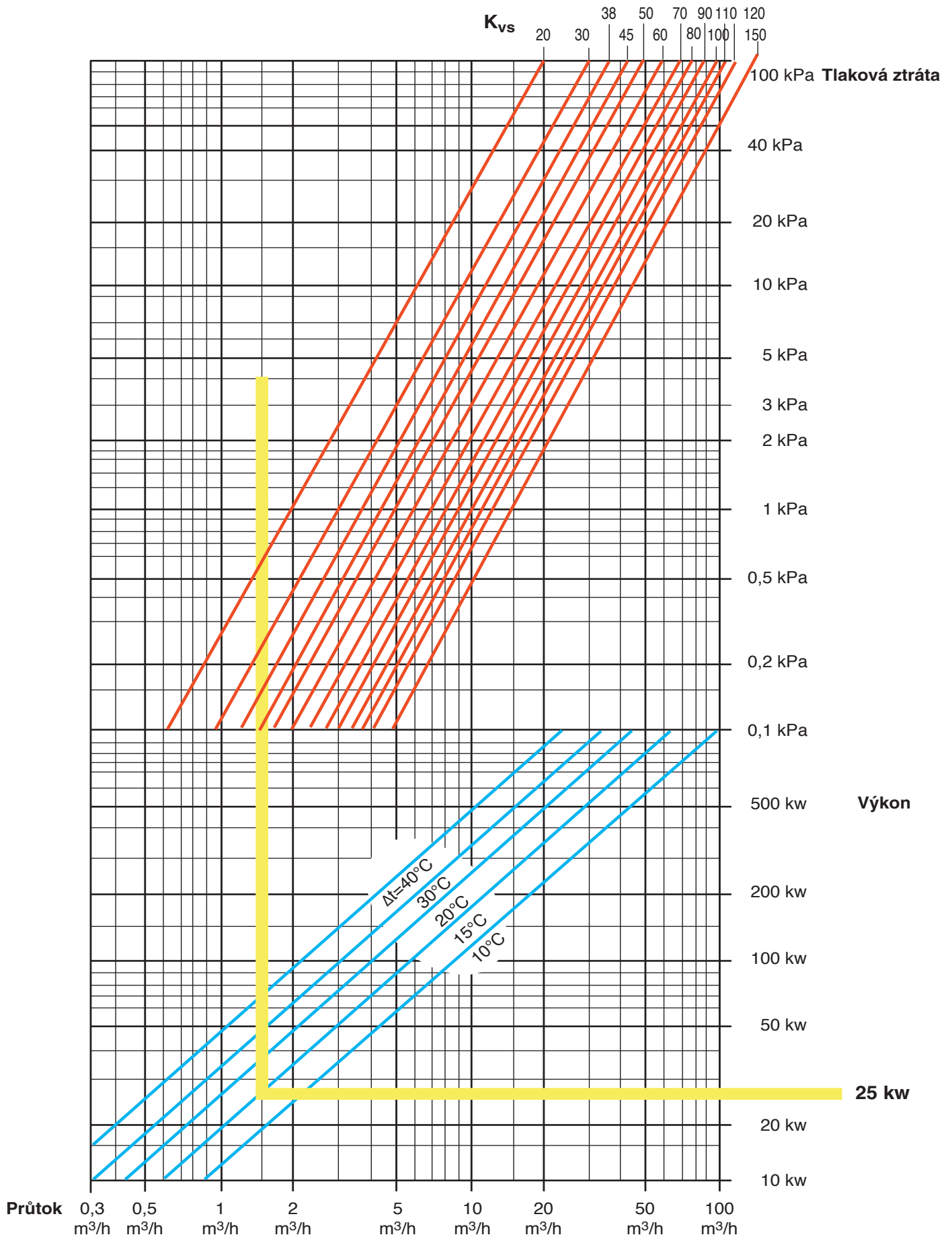
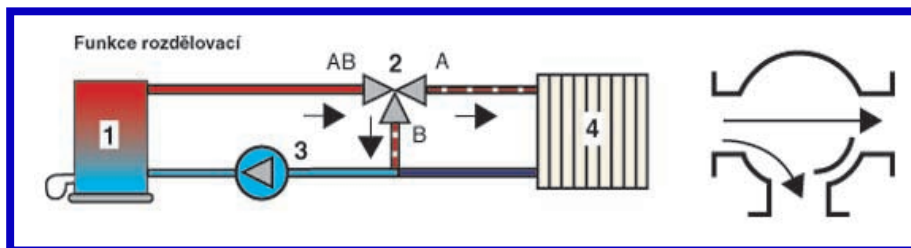


Схема установки трехходовых смесительных арматур  
VDM 3 с круговым сегментом - функция распределения



Обозначения на схеме

1. котёл
2. смеситель ряда 1000
3. насос
4. отопительная система

### Примечание

По стандарту входное отверстие у смесителя расположено справа.

Если требуется перенести входное отверстие на противоположную сторону, поступайте следующим образом:

1. снимите ручку и металлический знак
2. снимите кожух и достаньте внутренний ротор
3. поверните внутреннюю алюминиевую втулку на 180° так, чтобы профильная часть переместилась на противоположную сторону.
4. установите внутренний ротор на первоначальную позицию.
5. установите металлический знак, перевернув его.
6. установите ручку с обратной стороны.

По вопросам продаж и поддержки обращайтесь:

Архангельск (8182)63-90-72	Калининград (4012)72-03-81	Нижний Новгород (831)429-08-12	Смоленск (4812)29-41-54
Астана +7(7172)727-132	Калуга (4842)92-23-67	Новокузнецк (3843)20-46-81	Сочи (862)225-72-31
Белгород (4722)40-23-64	Кемерово (3842)65-04-62	Новосибирск (383)227-86-73	Ставрополь (8652)20-65-13
Брянск (4832)59-03-52	Киров (8332)68-02-04	Орел (4862)44-53-42	Тверь (4822)63-31-35
Владивосток (423)249-28-31	Краснодар (861)203-40-90	Оренбург (3532)37-68-04	Томск (3822)98-41-53
Волгоград (844)278-03-48	Красноярск (391)204-63-61	Пенза (8412)22-31-16	Тула (4872)74-02-29
Вологда (8172)26-41-59	Курск (4712)77-13-04	Пермь (342)205-81-47	Тюмень (3452)66-21-18
Воронеж (473)204-51-73	Липецк (4742)52-20-81	Ростов-на-Дону (863)308-18-15	Ульяновск (8422)24-23-59
Екатеринбург (343)384-55-89	Магнитогорск (3519)55-03-13	Рязань (4912)46-61-64	Уфа (347)229-48-12
Иваново (4932)77-34-06	Москва (495)268-04-70	Самара (846)206-03-16	Челябинск (351)202-03-61
Ижевск (3412)26-03-58	Мурманск (8152)59-64-93	Санкт-Петербург (812)309-46-40	Череповец (8202)49-02-64
Казань (843)206-01-48	Набережные Челны (8552)20-53-41	Саратов (845)249-38-78	Ярославль (4852)69-52-93

Единый адрес: [mkt@nt-rt.ru](mailto:mkt@nt-rt.ru)

Веб-сайт: <http://mut.nt-rt.ru/>