

По вопросам продаж и поддержки обращайтесь:

Архангельск (8182)63-90-72
Астана +7(7172)727-132
Белгород (4722)40-23-64
Брянск (4832)59-03-52
Владивосток (423)249-28-31
Волгоград (844)278-03-48
Вологда (8172)26-41-59
Воронеж (473)204-51-73
Екатеринбург (343)384-55-89
Иваново (4932)77-34-06
Ижевск (3412)26-03-58
Казань (843)206-01-48

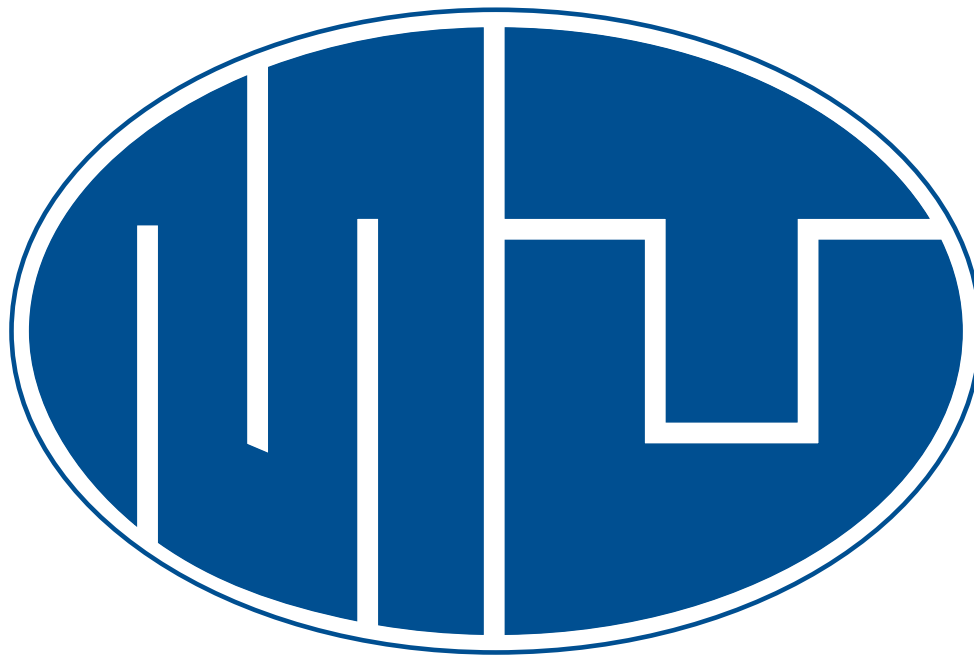
Калининград (4012)72-03-81
Калуга (4842)92-23-67
Кемерово (3842)65-04-62
Киров (8332)68-02-04
Краснодар (861)203-40-90
Красноярск (391)204-63-61
Курск (4712)77-13-04
Липецк (4742)52-20-81
Магнитогорск (3519)55-03-13
Москва (495)268-04-70
Мурманск (8152)59-64-93
Набережные Челны (8552)20-53-41

Нижний Новгород (831)429-08-12
Новокузнецк (3843)20-46-81
Новосибирск (383)227-86-73
Орел (4862)44-53-42
Оренбург (3532)37-68-04
Пенза (8412)22-31-16
Пермь (342)205-81-47
Ростов-на-Дону (863)308-18-15
Рязань (4912)46-61-64
Самара (846)206-03-16
Санкт-Петербург (812)309-46-40
Саратов (845)249-38-78

Смоленск (4812)29-41-54
Сочи (862)225-72-31
Ставрополь (8652)20-65-13
Тверь (4822)63-31-35
Томск (3822)98-41-53
Тула (4872)74-02-29
Тюмень (3452)66-21-18
Ульяновск (8422)24-23-59
Уфа (347)229-48-12
Челябинск (351)202-03-61
Череповец (8202)49-02-64
Ярославль (4852)69-52-93

Единый адрес: mkt@nt-rt.ru

Веб-сайт: <http://mut.nt-rt.ru/>



Электрические приводы V 70

Технические характеристики

mut 

Основные характеристики

Электрические серводвигатели ряда V70 могут устанавливаться на трёхходовые и четырёхходовые смесители ряда 2000, 3000 и VMX. Данные серводвигатели снабжены микровыключателями, прерывающими подачу электроэнергии, и устройством, позволяющим осуществлять ручное управление смесителем. В таблице с общими размерами приведены данные о серводвигателях, предназначенных для смесителей различных размеров.

Эксплуатация и ручное управление

Все электрические серводвигатели функционируют в режиме ON/OFF. Максимальный угол хода составляет 90°. При ручном управлении положение кругового выключателя определяется указателем адаптера, соответствующим градации на корпусе смесителя. Чтобы переставить выключатель на другую позицию, достаточно повернуть ручку управления, помещённую на верхней части серводвигателя.

Примечание: серводвигатель нельзя устанавливать верхней панелью вниз.



| Тип | | V70 | |
|---|------------------|--------------------------------|--|
| Тип регулировки | | ON-OFF (00) | Модуляционная (M0) |
| Время хода | s | 60, 90, 120, 240, 480 | 60, 90, 120 |
| Сигналы управления | | 3 SPDT | 0,5V, 1-5V, 0-10V, 2-10V, 0-20mA, 4-20mA |
| Максимальный угол хода | φ | 90° | |
| Устанавливающий момент | M | 7 Nm | |
| Напряжение | U | 230V (24V) | |
| Частота | | 50/60 Hz | |
| Потребляемая мощность | P | 1,5 VA | |
| Степень защиты | IP | 40 | |
| Максимальная комнатная температура | t _{max} | 50°C | |
| Мощность дополнительных микровыключателей | | 3A, 250V | |
| Микровыключатели | | 1 | |
| Масса | Kg | 0,5 | |
| Общие размеры mm | | 90 x 100 x 90 | |
| Материал покрытия | | Поликарбонат (самогасящийся) | |
| Materiál upevňovací svorky | | Поликарбонат (самогасящийся) | |
| Тип рекомендуемого смесителя | | Смесители ряда 2000; 3000; VMX | |

Электрическое подключение

Электрическая схема помещена на внешней стороне корпуса двигателя. Серводвигатели ряда V70 оснащены только кабелем. На все двигатели, кроме модуляционной версии, дополнительные микровыключатели устанавливаются на заводе-изготовителе. Позиции выключателя у модуляционной версии двигателей не могут быть изменены в рабочих условиях, т. к. доступ к электрической панели, расположенной внутри серводвигателя, невозможен. Серводвигатели версии ON/OFF подключаются с помощью пятижильного кабеля, серводвигатели модуляционной версии – с помощью четырёхжильного кабеля.

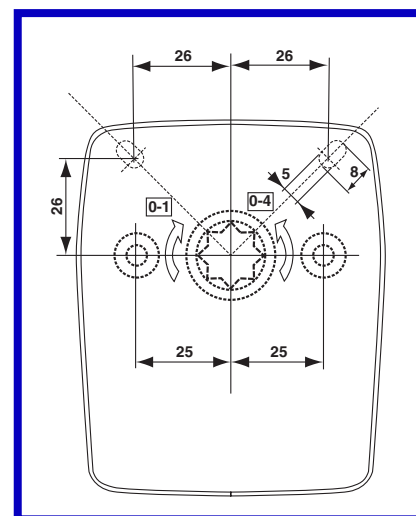
| ON/OFF версия (00) | | Модуляционная версия (M0) | |
|--------------------|--------------------------------------|--|-------------|
| Функция (*) | цвет кабеля | Функция (*) | цвет кабеля |
| 0 | нейтральное положение | AC1 подача электроэнергии: фаза | Синий |
| 1 | вращение по часовой стрелке | AC2 подача электроэнергии: нейтральное положение | Коричневый |
| 2 | дополнительные микровыключатели (NO) | SIG положительный сигнал управления. | Красный |
| 3 | дополнительные микровыключатели (C) | GND отрицательный сигнал управления | Чёрный |
| 4 | вращение против часовой стрелки | | |

У версии 00 дополнительный микровыключатель C-NO имеет стандартный контакт MUT в позиции 0-1 на конце хода (позиция B).

У модуляционной версии начало отсчёта шагов находится в позиции A (стандарт MUT). Отсчёт осуществляется каждый раз после перезарядки двигателя.

Общие размеры

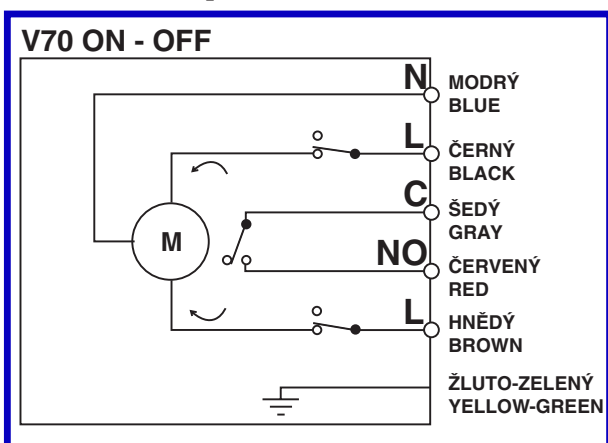
| V70 | | | | | | |
|-----|-----------|-----|-----|-----|-----------|----------|
| | ряда 2000 | | | | ряда 3000 | VMX |
| | VM, VDM | | | | VM, VDM | VMX, VHX |
| DN | 20 | 25 | 32 | 40 | 25 | 25 |
| L | 100 | 100 | 110 | 120 | 88 | 110 |
| H | 169 | | | | 136 | 131 |
| I | 37 | 37 | 37 | 37 | 21 | 16 |
| C | 116 | | | | 66 | 66 |
| E | 300 | | | | 250 | 250 |



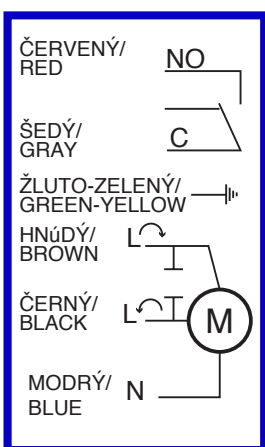
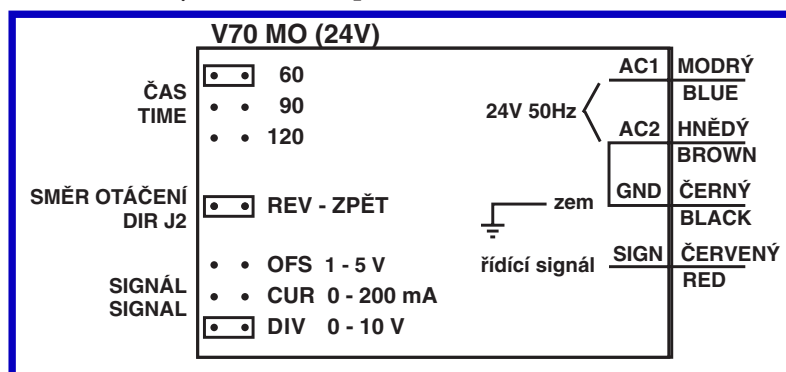
Ручка управления Угол вращения между адаптером и втулкой двигателя 45°.

Электрическое подключение V70

V70 ON/OFF версия



V70 MO - (Модуляционная версия)



V70 ON/OFF (иной способ изображения)

V70 MO (24V) – синий или коричневый провод присоединен на массу

Этот двигатель регулируется с помощью шунтирующей клеммы под кожухом. Для его подключения служат четыре провода (два провода для питания 24 В) и два для провода для регулирующего сигнала. Ноль регулирующего сигнала (черный) и потенциометр (красный). Не оснащен иным вспомогательным контактом, оба микровыключателя, которые находятся внутри, служат для определения внутренней электроникой крайнего положения.

KIT – набор деталей для монтажа MUT арматуры

| KIT V70 2000 . 601900075 | KIT V70 3000 . 601900076 |
|---|---|
| Для смесителей MUT ряда 2000 | Для смесителей MUT ряда 3000, Для VMX, VMX-H |
| 1.адаптер между втулкой двигателя и смесителем | 1.адаптер между втулкой двигателя и смесителем |
| 2.антиротационные винты | 2.антиротационные винты |
| 3.винты для прикрепления двигателя + втулка смесителя | 3.винты для прикрепления двигателя + втулка смесителя |

По вопросам продаж и поддержки обращайтесь:

| | | | |
|-----------------------------|---------------------------------|--------------------------------|---------------------------|
| Архангельск (8182)63-90-72 | Калининград (4012)72-03-81 | Нижний Новгород (831)429-08-12 | Смоленск (4812)29-41-54 |
| Астана +7(7172)727-132 | Калуга (4842)92-23-67 | Новокузнецк (3843)20-46-81 | Сочи (862)225-72-31 |
| Белгород (4722)40-23-64 | Кемерово (3842)65-04-62 | Новосибирск (383)227-86-73 | Ставрополь (8652)20-65-13 |
| Брянск (4832)59-03-52 | Киров (8332)68-02-04 | Орел (4862)44-53-42 | Тверь (4822)63-31-35 |
| Владивосток (423)249-28-31 | Краснодар (861)203-40-90 | Оренбург (3532)37-68-04 | Томск (3822)98-41-53 |
| Волгоград (844)278-03-48 | Красноярск (391)204-63-61 | Пенза (8412)22-31-16 | Тула (4872)74-02-29 |
| Вологда (8172)26-41-59 | Курск (4712)77-13-04 | Пермь (342)205-81-47 | Тюмень (3452)66-21-18 |
| Воронеж (473)204-51-73 | Липецк (4742)52-20-81 | Ростов-на-Дону (863)308-18-15 | Ульяновск (8422)24-23-59 |
| Екатеринбург (343)384-55-89 | Магнитогорск (3519)55-03-13 | Рязань (4912)46-61-64 | Уфа (347)229-48-12 |
| Иваново (4932)77-34-06 | Москва (495)268-04-70 | Самара (846)206-03-16 | Челябинск (351)202-03-61 |
| Ижевск (3412)26-03-58 | Мурманск (8152)59-64-93 | Санкт-Петербург (812)309-46-40 | Череповец (8202)49-02-64 |
| Казань (843)206-01-48 | Набережные Челны (8552)20-53-41 | Саратов (845)249-38-78 | Ярославль (4852)69-52-93 |

Единый адрес: mkt@nt-rt.ru

Веб-сайт: <http://mut.nt-rt.ru/>