

По вопросам продаж и поддержки обращайтесь:

Архангельск (8182)63-90-72
Астана +7(7172)727-132
Белгород (4722)40-23-64
Брянск (4832)59-03-52
Владивосток (423)249-28-31
Волгоград (844)278-03-48
Вологда (8172)26-41-59
Воронеж (473)204-51-73
Екатеринбург (343)384-55-89
Иваново (4932)77-34-06
Ижевск (3412)26-03-58
Казань (843)206-01-48

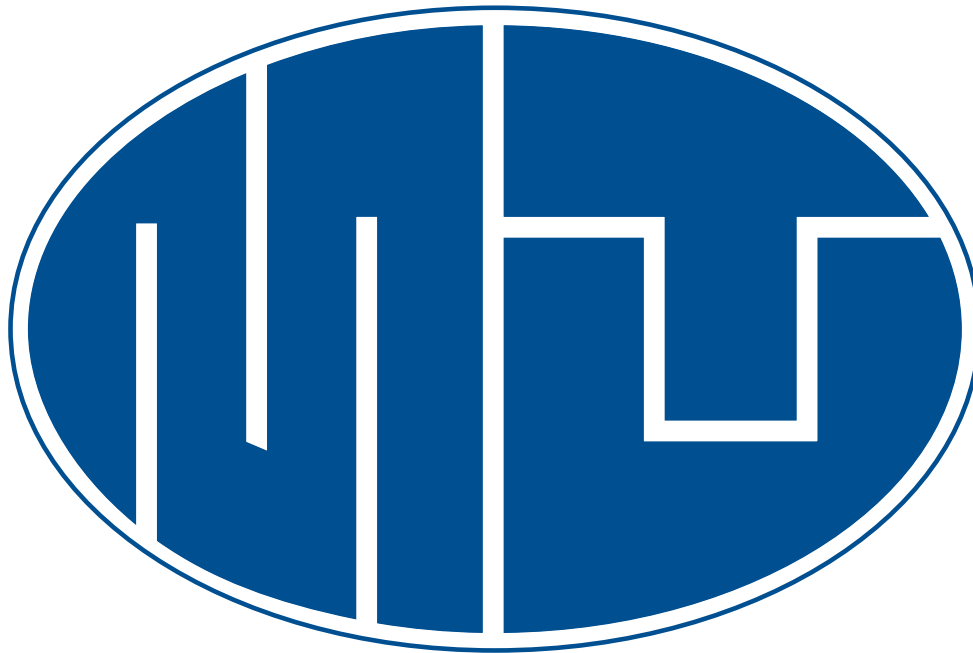
Калининград (4012)72-03-81
Калуга (4842)92-23-67
Кемерово (3842)65-04-62
Киров (8332)68-02-04
Краснодар (861)203-40-90
Красноярск (391)204-63-61
Курск (4712)77-13-04
Липецк (4742)52-20-81
Магнитогорск (3519)55-03-13
Москва (495)268-04-70
Мурманск (8152)59-64-93
Набережные Челны (8552)20-53-41

Нижний Новгород (831)429-08-12
Новокузнецк (3843)20-46-81
Новосибирск (383)227-86-73
Орел (4862)44-53-42
Оренбург (3532)37-68-04
Пенза (8412)22-31-16
Пермь (342)205-81-47
Ростов-на-Дону (863)308-18-15
Рязань (4912)46-61-64
Самара (846)206-03-16
Санкт-Петербург (812)309-46-40
Саратов (845)249-38-78

Смоленск (4812)29-41-54
Сочи (862)225-72-31
Ставрополь (8652)20-65-13
Тверь (4822)63-31-35
Томск (3822)98-41-53
Тула (4872)74-02-29
Тюмень (3452)66-21-18
Ульяновск (8422)24-23-59
Уфа (347)229-48-12
Челябинск (351)202-03-61
Череповец (8202)49-02-64
Ярославль (4852)69-52-93

Единый адрес: mkt@nt-rt.ru

Веб-сайт: <http://mut.nt-rt.ru/>



Термостатические клапаны
TM 2000
Технические характеристики

mut 



mut □ meccanica tovo

VALVOLA TERMOSTATICA TM 2000
TM 2000 THERMOSTATIC VALVE
THERMOSTATVENTIL TM 2000
VANNE THERMOSTATIQUE TM 3000
VÁLVULA TERMOSTÁTICA TM 3000

● CARATTERISTICHE PRINCIPALI

Le valvole miscelatrici TM 2000 garantiscono un ritorno di acqua calda nella caldaia di riscaldamento ;con l'utilizzo di queste valvole si:

- aumenta l'efficienza della caldaia,
- allunga notevolmente la vita della stessa,
- elimina il rischio di shock termico distruttivo.

TM 2000 è una valvola ad azionamento termico che rende la combustione più efficace necessita di un impianto con caldaia a combustibile solido e di un serbatoio di stoccaggio. Questo tipo di valvole viene impiegato nei sistemi centralizzati di riscaldamento al fine di assicurare un ritorno caldo in caldaia e permettere quindi un regime termico sufficientemente elevato da evitare la condensazione dei vapori lungo il camino; vapori che combinandosi con i prodotti della combustione possono dar luogo a composti corrosivi che limitano la vita della caldaia. Il sensore termostatico immerso direttamente nel fluido rileva la temperatura dell'acqua ed in funzione del valore richiesto fissa il flusso dalla caldaia al serbatoio di stoccaggio. La miscelatrice termostatica non presenta dispositivi elettrici/elettronici, con grande beneficio di affidabilità, semplicità impiantistica e con un risparmio di energia elettrica.

MAIN CHARACTERISTICS

The TM 2000 mixer valves guarantee hot water return to the heater. Using these valves:

- increases heater efficiency,
- notably lengthens its life,
- eliminates the risk of destructive thermal shock.

TM 2000 is a thermally activated valve that makes combustion more effective. It requires a solid fuel heater system and a storage tank. This type of valve is used in centralised heating systems to guarantee hot return to the heater, giving a thermal regime that is high enough to prevent vapour condensation along the piping; when the steam combines with the combustion products, corrosive compounds can be created that limit heater life. The thermostat sensor immersed directly in the fluid identifies the water temperature and, according to the set value, deviates the flow from the heater to the storage tank. The thermostatic mixer does not have any electric/electronic devices, which greatly benefits reliability, system simplicity and helps save electricity.

WESENTLICHE EIGENSCHAFTEN Die Mischventile TM 2000 garantieren einen Warmwasserrücklauf im Heizungskessel. Unter Verwendung dieser Ventils kann man:

- die Effizienz des Kessels erhöhen,
- die Lebensdauer des Kessels verlängern,
- das Risiko eines zerstörenden Thermoschocks beseitigen.

TM 2000 ist ein thermisch betätigtes Ventil, das die Verbrennung effizienter macht. Man benötigt eine Anlage mit einem Kessel mit festem Brennstoff sowie einen Speichertank. Dieser Ventiltyp wird in zentralisierten Heizungssystemen verwendet, um einen Warmwasserrücklauf im Heizungskessel zu versichern. Außerdem ermöglicht dieser Ventiltyp eine ausreichend hohe Wärmeregulung, um die Kondensation der Dämpfe im Rauchfang zu verhindern; Dämpfe, die durch die Mischung mit den Produkten der Verbrennung korrosive Ablagerungen verursachen könnten, die die Lebensdauer des Kessels einschränken. Der Thermostatsensor, der direkt in der Flüssigkeit eingetaucht ist, erfasst die Wassertemperatur und leitet je nach gewünschtem festgelegtem Wert den Durchfluss vom Kessel zum Speichertank weiter. Das Mischthermostatventil weist keine elektrischen/elektronischen Vorrichtungen auf, was es besonders zuverlässig, leicht zu benutzen und energiesparend macht.

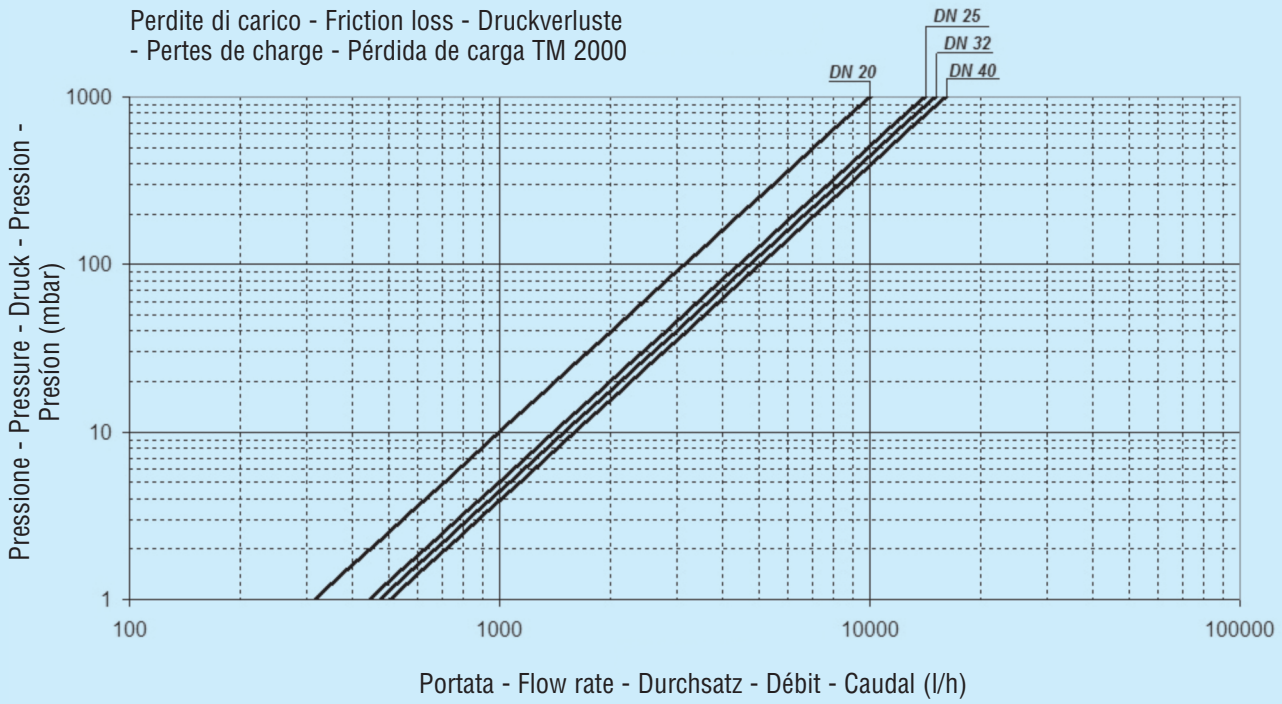
CARACTÉRISTIQUES PRINCIPALES Les vannes mélangeuses TM 2000 assurent un retour d'eau chaude dans la chaudière de chauffage; en utilisant ces vannes, on:

- augmente l'efficacité de la chaudière,
- rallonge de beaucoup la durée d'existence de la chaudière,
- élimine le risque d'écart thermique qui abime la chaudière.

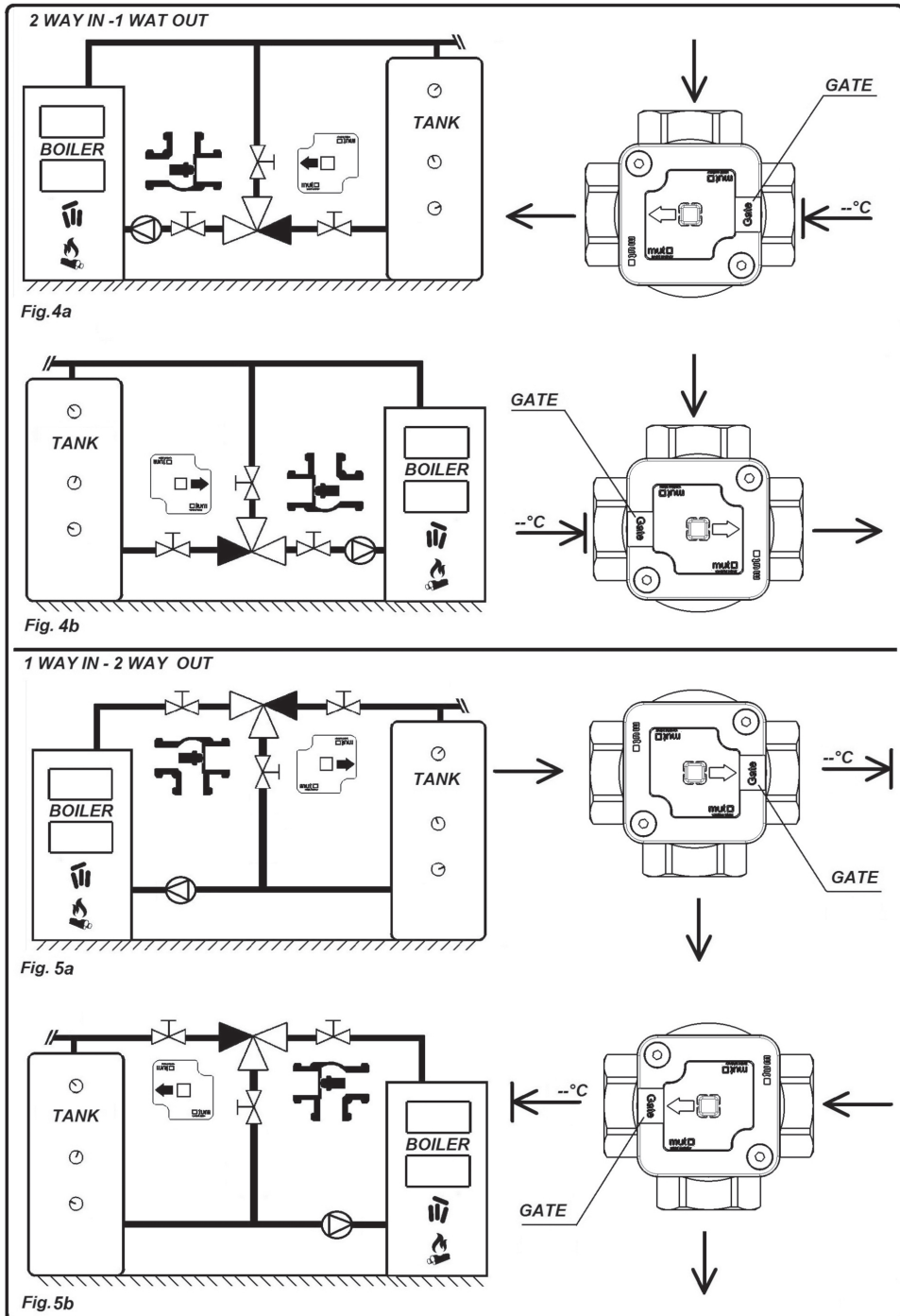
TM 2000 est une vanne à actionnement thermique qui rend la combustion plus efficace; elle a besoin d'une installation avec chaudière à combustible solide et d'un réservoir de stockage. Ce type de vanne est employé dans les systèmes centralisés de chauffage pour avoir un retour chaud dans la chaudière et permettre, par conséquent, un régime thermique suffisamment élevé pour éviter la condensation des vapeurs le long de la cheminée; ces vapeurs, qui s'associent avec les produits de la combustion, peuvent former des mélanges corrosifs qui limitent la durée d'existence de la chaudière. Le capteur thermostatique immergé directement dans le fluide relève la température de l'eau; selon la valeur désirée et établie, elle dévie le flux de la chaudière au réservoir de stockage. La mélangeuse thermostatique n'a aucun dispositif électrique/électronique au grand bénéfice de la fiabilité, de la simplicité d'installation et aussi d'une économie d'énergie électrique.



Perdite di carico - Friction loss - Druckverluste
 - Pertes de charge - Pérdida de carga TM 2000



FUNZIONAMENTO
OPERATION
BETRIEBSART
FUNCTIONNEMENT
FUNCIONAMIENTO



CARATTERISTICHE PRINCIPALI Las válvulas mezcladoras TM 2000 garantizan un retorno de agua caliente en la caldera del sistema de calefacción; con estas válvulas es posible:

- aumentar la eficiencia de la caldera
- prolongar considerablemente la vida de la misma
- eliminar el riesgo de choque térmico destructivo.

TM 2000 es una válvula con activación térmica que aumenta la eficacia de la combustión; necesita de una instalación con caldera de combustible sólido y de un tanque de almacenamiento. Este tipo de válvulas se utiliza en sistemas centralizados de calefacción para asegurar un retorno caliente en caldera y entonces permitir un régimen térmico suficientemente alto para evitar la condensación de los vapores a lo largo de la chimenea; vapores que a través de la combinación con los productos de la combustión pueden crear compuestos corrosivos que reducen la vida de la caldera. El sensor termostático inmerso directamente en el fluido detecta la temperatura del agua y en función del valor requerido establecido antes, desvía el flujo de la caldera al tanque de almacenamiento. La mezcladora termostática no tiene dispositivos eléctricos/electrónicos, garantizando fiabilidad, simplicidad de instalación y ahorro de energía eléctrica.

CARATTERISTICHE FUNZIONALI	OPERATION CHARACTERISTICS	FUNKTIONELLE EIGENSCHAFTEN	CARACTÈRES TECHNIQUES	CARACTERÍSTICAS FUNCIONALES
- Max Temperatura: 110°C	- Max Temperature: 110°C	- Max. Temperatur: 110°C	- Température max.: 110°C	- Máx Temperatura: 110°C
- Max Pressione: 1.0 Mpa (10 bar)	- Max Pressure: 1.0 Mpa (10 bar)	- Max. Druck: 1.0 Mpa (10 bar)	- Pression max.: 1.0 Mpa (10 bar)	- Máx Presión: 1.0 Mpa (10 bar)
- Temperatura di Apertura: 45°C, 50°C, 55°C, 63°C, 72°C, 78°C	- Opening Temperature: 45°C, 50°C, 55°C, 63°C, 72°C, 78°C	- Öffnungstemperatur: 45°C, 50°C, 55°C, 63°C, 72°C, 78°C	- Température d'Ouverture: 45°C, 50°C, 55°C, 63°C, 72°C, 78°C	- Temperatura de Abertura: 45°C, 50°C, 55°C, 63°C, 72°C, 78°C
- Materiale corpo Valvola: GHISA GJL220	- Valve body material: CAST IRON GJL220	- Material des Ventilgehäuses: GUSSEISEN GJL220	- Matériel corps Vanne: FONTE GJL220	- Material cuerpo Válvula: Fundición GJL220
- Materiale cartuccia porta termostato: Alluminio pressofuso AB 46100 Al Si 11 Cu 2	- Thermostat cartridge material: Die-cast aluminium AB 46100 Al Si 11 Cu 2	- Material der Kartusche des Thermostathalters: Druckgegossenes Aluminium AB 46100 Al Si 11 Cu 2	- Matériel cartouche porte thermostat: Aluminium moulé AB 46100 Al Si 11 Cu 2	- Material cartucho porta termostato: Aluminio fundido a presión AB 46100 Al Si 11 Cu 2
- Molla: Acciaio AISI 302 EN 10204-3.1	- Spring: Steel AISI 302 EN 10204-3.1	- Feder: Stahl AISI 302 EN 10204-3.1	- Ressort: Acier AISI 302 EN 10204-3.1	- Resorte: Acero AISI 302 EN 10204-3.1



ATTENZIONE PRIMA DI OGNI OPERAZIONE / WARNING! BEFORE CARRYING OUT ANY OPERATION / ACHTUNG! VOR JEDEM EINGRIFF / ATTENTION AVANT CHAQUE OPÉRATION / ATENCIÓN ANTES DE CADA OPERACIÓN:

- Controllare che la pompa sia spenta.
- Chiudere le valvole tre vie a sfera e scaricare l'impianto.
- Make sure the pump is off.
- Close the three-way ball valves and discharge the system.
- Überprüfen Sie, dass die Pumpe ausgeschaltet ist.
- Schließen Sie die 3-Wege-Kugelventile und entlasten Sie die Anlage.
- Contrôler que la pompe est éteinte.
- Fermer les vannes à trois voies à sphère et décharger l'installation.
- Asegúrese de que la bomba está apagada.
- Cierre las válvulas de tres vías de bola y vacíe el sistema

T +5° ...+110°C



P 10 bar



La valvola può essere montata in qualsiasi posizione. Per realizzare i circuiti riportati a pag.4 fare riferimento al "Gate" vedi fig.2

The valve can be fitted in any position. To reproduce the circuits shown on page 4, refer to the "Gate" see fig. 2

Das Ventil kann in beliebiger Stelle eingebaut werden. Beziehen Sie sich auf das "Gate" in der Abb. 2 zum Verbau der auf Seite 4 angegebenen Kreisläufe

La vanne peut être montée dans n'importe quelle position. Pour réaliser les circuits illustrés page 4, se référer au "Gate" voir fig.2

La válvula puede montarse en cualquier posición. Para realizar los circuitos que se muestran a pág.4 véase el "Gate" véase fig.2

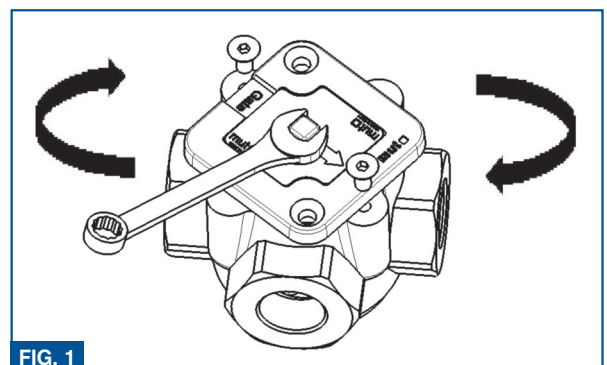


FIG. 1

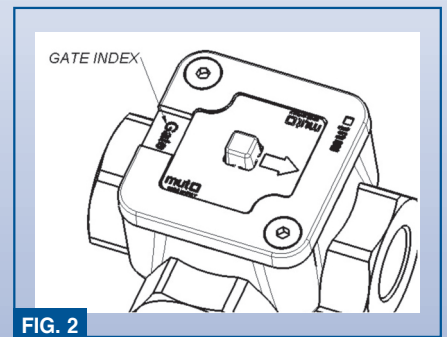


FIG. 2

Sostituzione del Termostato / Replacing the Thermostat / mZum Ersetzen des Thermostats / Remplacement du Thermostat / Reemplazo del Termostato:

- Spegnere la pompa - Chiudere le valvole tre vie a sfera - Svitare completamente le due viti del coperchio cartuccia TM 2000 - Togliere il coperchio cartuccia TM 2000 - Montare il nuovo coperchio cartuccia con il termostato desiderato - Avvitare le due viti - Aprire le tre valvole a sfera e se necessario ricaricare l'impianto - L'impianto è ora pronto al funzionamento - Riaccendere la pompa.

- Switch off the pump - Close the three-way ball valves - Completely unscrew the two screws on the TM 2000 cartridge lid - Remove the TM 2000 cartridge lid - Position the new cartridge lid with the required thermostat - Tighten the two screws - Open the three ball valves and recharge the system if necessary - The system is now ready to use - Switch on the pump.

- Schalten Sie die Pumpe aus - Schließen Sie das 3-Wege-Kugelventil - Schrauben Sie beide Schrauben des Deckels vom TM 2000 ab - Nehmen Sie den Deckel des TM 2000 - Gehäuses ab - Bauen Sie den neuen Deckel mit dem gewünschten Thermostat ein - Schrauben Sie beide Schrauben fest - Öffnen Sie die drei Kugelventile und beladen Sie die Anlage, wenn nötig - Die Anlage ist nun betriebsbereit

- Schalten Sie die Pumpe wieder ein

- Éteindre la pompe - Fermer les vannes trois voies à sphère - Dévisser complètement les deux vis du couvercle cartouche TM 2000 - Enlever le couvercle cartouche TM 2000 - Monter le nouveau couvercle cartouche avec le thermostat désiré - Visser les deux vis - Ouvrir les trois vannes à sphère et, si nécessaire, recharger l'installation - L'installation est alors prête à fonctionner - Rallumer la pompe.

- Apague la bomba - Cierre las válvulas de tres vías de bola - Desenrosque completamente los dos tornillos de la tapa del cartucho TM 2000 - Quite la tapa del cartucho TM 2000 - Instale la nueva tapa del cartucho con el termostato deseado - Aprete los dos tornillos - Abre las tres válvulas de bola y, si necesario, recargue el sistema - La instalación ahora está lista para el funcionamiento - Vuelva a encender la bomba.

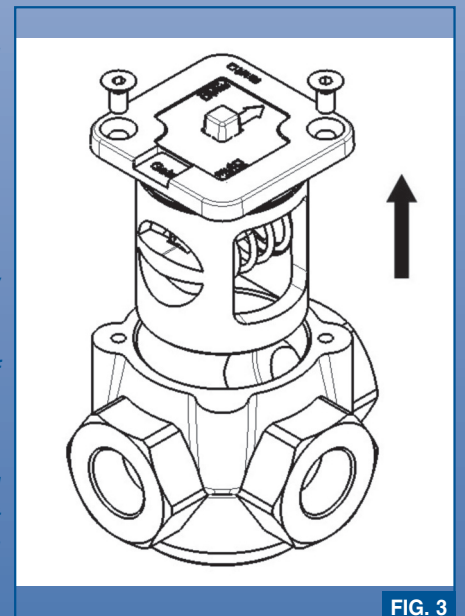
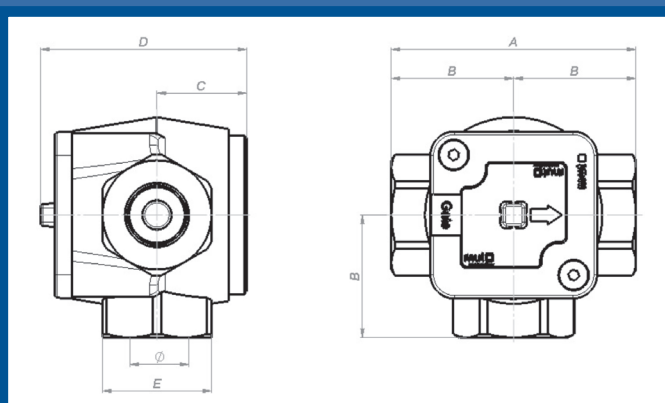


FIG. 3



DN	Ø UNI ISO 228	Kvs m³/h	A	B	C	D	E	TEMPERATURA TEMPERATURE TEMPERATUR TEMPÉRATURE TEMPERATURA	°C °C °C °C °C
20	G ¾	10	100	50	37	84	45	45-50-55-63-72-78	
25	G 1	14	100	50	37	84	50	45-50-55-63-72-78	
32	G1 ¼	15	110	55	37	84	60	45-50-55-63-72-78	
40	G1 ½	16	120	60	37	84	65	45-50-55-63-72-78	

* su richiesta disponibili altre temperature.

* other temperatures available on request.

* weitere Temperaturen sind auf Anfrage erhältlich.

* autres températures disponibles sur demande.

* bajo pedido, están disponibles otras temperaturas.

По вопросам продаж и поддержки обращайтесь:

Архангельск (8182)63-90-72	Калининград (4012)72-03-81	Нижний Новгород (831)429-08-12	Смоленск (4812)29-41-54
Астана +7(7172)727-132	Калуга (4842)92-23-67	Новокузнецк (3843)20-46-81	Сочи (862)225-72-31
Белгород (4722)40-23-64	Кемерово (3842)65-04-62	Новосибирск (383)227-86-73	Ставрополь (8652)20-65-13
Брянск (4832)59-03-52	Киров (8332)68-02-04	Орел (4862)44-53-42	Тверь (4822)63-31-35
Владивосток (423)249-28-31	Краснодар (861)203-40-90	Оренбург (3532)37-68-04	Томск (3822)98-41-53
Волгоград (844)278-03-48	Красноярск (391)204-63-61	Пенза (8412)22-31-16	Тула (4872)74-02-29
Вологда (8172)26-41-59	Курск (4712)77-13-04	Пермь (342)205-81-47	Тюмень (3452)66-21-18
Воронеж (473)204-51-73	Липецк (4742)52-20-81	Ростов-на-Дону (863)308-18-15	Ульяновск (8422)24-23-59
Екатеринбург (343)384-55-89	Магнитогорск (3519)55-03-13	Рязань (4912)46-61-64	Уфа (347)229-48-12
Иваново (4932)77-34-06	Москва (495)268-04-70	Самара (846)206-03-16	Челябинск (351)202-03-61
Ижевск (3412)26-03-58	Мурманск (8152)59-64-93	Санкт-Петербург (812)309-46-40	Череповец (8202)49-02-64
Казань (843)206-01-48	Набережные Челны (8552)20-53-41	Саратов (845)249-38-78	Ярославль (4852)69-52-93

Единый адрес: mkt@nt-rt.ru

Веб-сайт: <http://mut.nt-rt.ru/>