

По вопросам продаж и поддержки обращайтесь:

Архангельск (8182)63-90-72
Астана +7(7172)727-132
Белгород (4722)40-23-64
Брянск (4832)59-03-52
Владивосток (423)249-28-31
Волгоград (844)278-03-48
Вологда (8172)26-41-59
Воронеж (473)204-51-73
Екатеринбург (343)384-55-89
Иваново (4932)77-34-06
Ижевск (3412)26-03-58
Казань (843)206-01-48

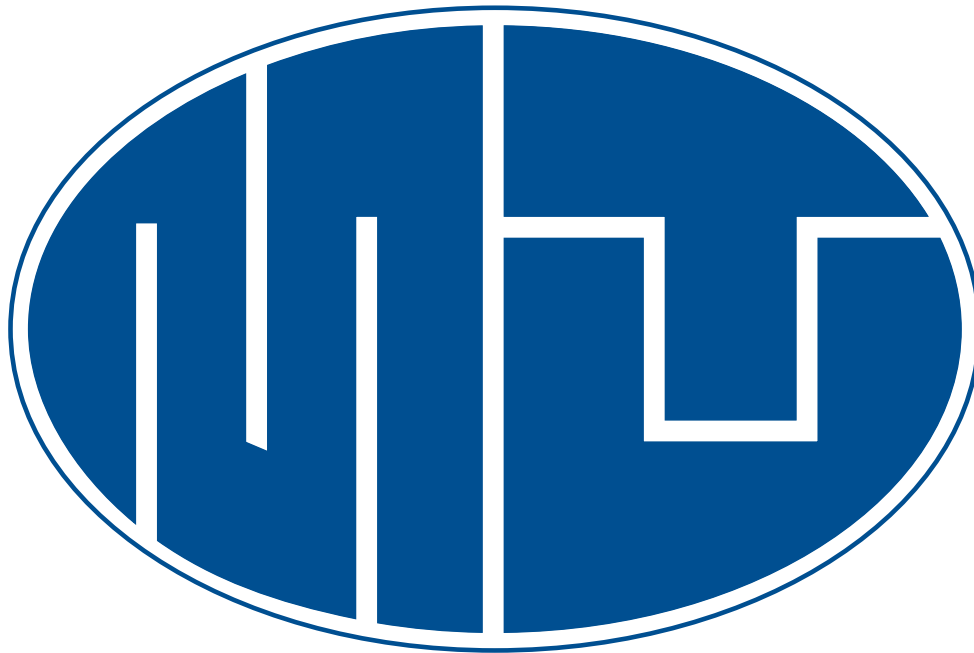
Калининград (4012)72-03-81
Калуга (4842)92-23-67
Кемерово (3842)65-04-62
Киров (8332)68-02-04
Краснодар (861)203-40-90
Красноярск (391)204-63-61
Курск (4712)77-13-04
Липецк (4742)52-20-81
Магнитогорск (3519)55-03-13
Москва (495)268-04-70
Мурманск (8152)59-64-93
Набережные Челны (8552)20-53-41

Нижний Новгород (831)429-08-12
Новокузнецк (3843)20-46-81
Новосибирск (383)227-86-73
Орел (4862)44-53-42
Оренбург (3532)37-68-04
Пенза (8412)22-31-16
Пермь (342)205-81-47
Ростов-на-Дону (863)308-18-15
Рязань (4912)46-61-64
Самара (846)206-03-16
Санкт-Петербург (812)309-46-40
Саратов (845)249-38-78

Смоленск (4812)29-41-54
Сочи (862)225-72-31
Ставрополь (8652)20-65-13
Тверь (4822)63-31-35
Томск (3822)98-41-53
Тула (4872)74-02-29
Тюмень (3452)66-21-18
Ульяновск (8422)24-23-59
Уфа (347)229-48-12
Челябинск (351)202-03-61
Череповец (8202)49-02-64
Ярославль (4852)69-52-93

Единый адрес: mkt@nt-rt.ru

Веб-сайт: <http://mut.nt-rt.ru/>



Термостатические клапаны **TD 3000**

Технические характеристики

mut

VALVOLE DEVIATRICI TERMOSTATICHE THERMOSTATIC DIVERTING VALVES

IDONEE PER SISTEMI SOLARI TERMICI
FOR SOLAR THERMAL SYSTEMS

MODEL TD 3000



Thermal System Solutions



CARATTERISTICHE PRINCIPALI

Le valvole deviatrici TD 3000 trovano applicazione negli impianti termici (e in particolare negli impianti solari termici) in tutte quelle situazioni in cui si vuole deviare il percorso del fluido in funzione della temperatura istantanea posseduta e fornire quindi una regolazione adeguata all'esigenza dell'impianto. Disponibili in 3 taglie (G 3/4", G 1", G 1 1/4").

La valvola deviatrice termostatica TD 3000 non presenta dispositivi elettrici/elettronici, con grande beneficio di affidabilità e semplicità di installazione impiantistica. Il coperchio monoblocco della cartuccia termostatica consente una rapida e semplice sostituzione del termostato. Campo temperature di impiego: 5 – 100 °C. Max pressione di esercizio 10 bar.

MAIN CHARACTERISTICS

TD 3000 diverter valve is applied in heating systems (especially in solar thermal heating systems), in all those situations when the fluid flow has to be deviated according to its temperature, allowing a correct and precise temperature control according to circuit design specifications or requirements.

TD 3000 valves are available in 3 sizes (G 3/4", G 1", G 1 1/4").

The thermostatic diverter valve TD 3000 does not have electric/electronic devices, with great benefits on function reliability and easy system installation. The single-piece cartridge lid allows a quick and easy replacement of the thermostat. Operation temperature range: 5 – 110 °C. Max operation pressure: 10 bar.

FUNZIONAMENTO

Il sensore termostatico è immerso direttamente nel fluido; in funzione del valore di temperatura impostato (set temperatura impostabili – versione standard: 45 – 50 – 55 – 62 – 72 – 78 °C), la valvola devia il percorso del fluido (due vie di uscita alternative disponibili). Su richiesta specifica sono fornibili le valvole TD 3000 con set di temperatura impostabili diversi da quelli della versione standard.

OPERATION

The thermostatic sensor is immersed directly in the fluid. According to the temperature value set (temperature settings available – standard version: 45 – 50 – 55 – 62 – 72 – 78 °C), the valve deviates the fluid flow direction (two alternative outlet ways available). On specific request TD 3000 valve may be supplied with temperature set values different from the standard valve set.

MATERIALI - MATERIALS

Corpo valvola: Ottone UNI EN 12165:2011-CW617N-M
Valve body: Brass UNI EN 12165:2011-CW617N-M

cartuccia porta termostato: Alluminio pressofuso AB 46100 Al Si 11 Cu 2
Thermostatic cartridge: Die-cast aluminium AB 46100 Al Si 11 Cu 2

Molla: Acciaio AISI 302 EN 10204-3.1
Spring: Steel AISI 302 EN 10204-3.1

DATI TECNICI - TECHNICAL DATA

CARATTERISTICHE FUNZIONALI - OPERATING CHARACTERISTICS



Tipo di azionamento - Type of action:
Manuale - Manual



Max. Pressione nominale – Max. Nominal pressure:
10 bar



Limiti di temperatura del fluido - Fluid's temperature limits: 5
5 ÷ 110 °C [max]



Max. temperatura ambiente - Max. ambient temperature:
-

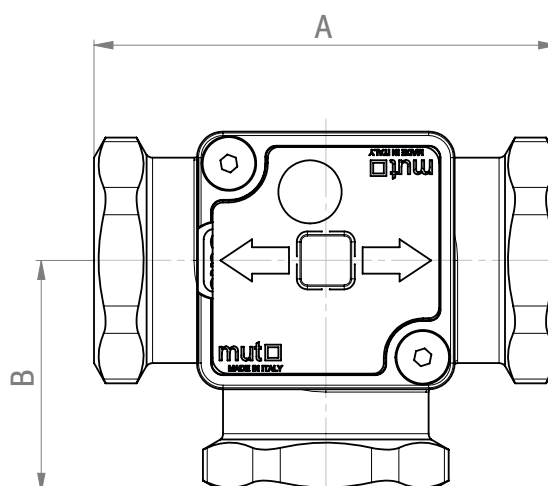
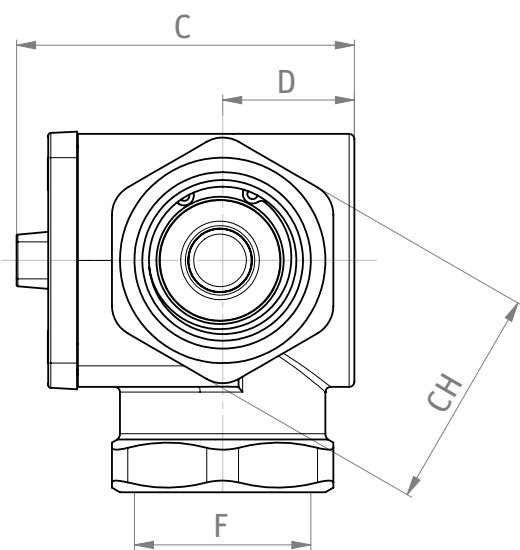


Valori impostabili della Temperature di apertura
Range of Temperature's set available:
45 °C ÷ 50 °C ÷ 55 °C ÷ 63 °C ÷ 72 °C ÷ 78 °C



Coefficiente di portata Kvs - Capacity coefficient Kvs
([m³/h] - DP = 1 bar):
G 3/4": 8 m³/h - G 1": 9 m³/h - G 1 1/4": 10 m³/h





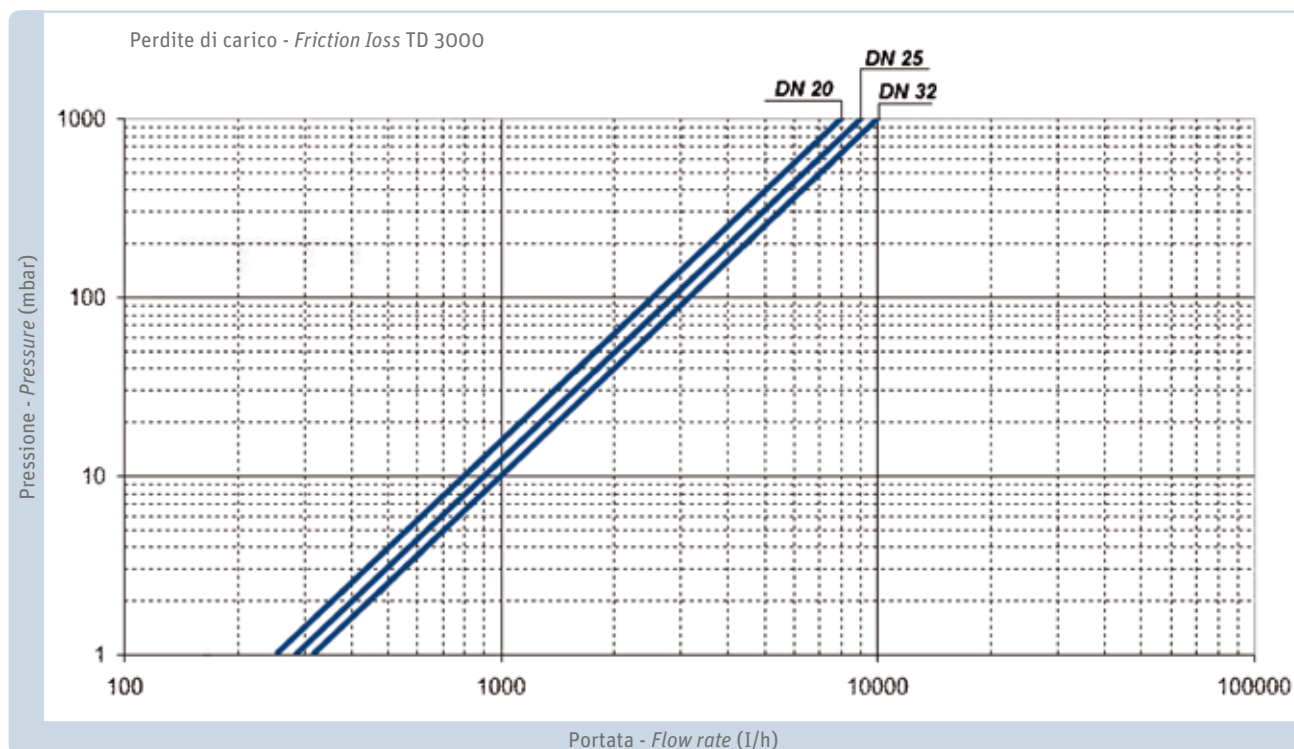
DIMENSIONI DI INGOMBRO - OVERALL DIMENSIONS

DIMENSIONI - DIMENSIONS (mm)							
DN	ISO 228	A	B	C	D	F	CH
20	G 3/4	88	44	64	25	G 3/4	42
25	G 1	88	44	64	25	G 1	42
32	G1 1/4	88	44	64	25	G1 1/4	50

IDENTIFICAZIONE DELLA VALVOLA - VALVE IDENTIFICATION

Tipo - Type	DN	Ø UNI ISO 228	Kvs m ³ /h	temperatura - temperature ° C
TD	20	G 3/4	8	45 ° - 50 ° - 55 ° - 63 ° - 72 ° - 78 °
	25	G 1	9	45 ° - 50 ° - 55 ° - 63 ° - 72 ° - 78 °
	32	G 1/4	10	45 ° - 50 ° - 55 ° - 63 ° - 72 ° - 78 °

DIAGRAMMA DELLE PERDITE DI CARICO - HEAD LOSS DIAGRAM



VALVOLE DEVIATRICI TERMOSTATICHE THERMOSTATIC DIVERTING VALVES

IDONEE PER SISTEMI SOLARI TERMICI
FOR SOLAR THERMAL SYSTEMS

MODEL TD 3000



Thermal System Solutions



ISTRUZIONI

ATTENZIONE! PRIMA DI OGNI OPERAZIONE-

- Controllare che la pompa sia spenta.
- Chiudere le valvole tre vie a sfera e scaricare l'impianto.

La valvola può essere montata in qualsiasi posizione. Per realizzare i circuiti riportati negli schemi di impianto fare riferimento al "Gate" vedi fig.2

- 1 - Spegner la pompa
- 2 - Chiudere le valvole tre vie a sfera
- 3 - Svitare completamente le due viti del coperchio cartuccia TD 3000
- 4 - Con una chiave Ch 10 ruotare il coperchio portando il gate nella posizione desiderata
- 5 - Rimontare le 2 viti
- 6 - Aprire le tre valvole a sfera e se necessario ricaricare l'impianto
- 7 - L'impianto è ora pronto al funzionamento
- 8 - Riaccendere la pompa.

INSTRUCTIONS

WARNING! BEFORE CARRYING OUT ANY OPERATION

- Make sure the pump is off.
- Close the three-way ball valves and discharge the system.

The valve can be fitted in any position. To reproduce the sample circuits shown after, refer to the "Gate" see fig. 2

- 1 - Switch off the pump
- 2 - Close the three-way ball valves
- 3 - Completely unscrew the two screws on the TD 3000 cartridge lid
- 4 - Using a Ch 10 wrench, rotate the lid and take the gate to the required position
- 5 - Return the 2 screws to their original position and tighten
- 6 - Open the three ball valves and recharge the system if necessary
- 7 - The system is now ready to use
- 8 - Switch on the pump.

SOSTITUZIONE DEL TERMOSTATO

- 1 - Spegner la pompa
- 2 - Chiudere le valvole tre vie a sfera
- 3 - Svitare completamente le due viti del coperchio cartuccia TD 3000
- 4 - Togliere il coperchio cartuccia TD 3000
- 5 - Montare il nuovo coperchio cartuccia con il termostato desiderato
- 6 - Avvitare le due viti
- 7 - Aprire le tre valvole a sfera e se necessario ricaricare l'impianto
- 8 - L'impianto è ora pronto al funzionamento
- 9 - Riaccendere la pompa.

REPLACING THE THERMOSTAT

- 1 - Switch off the pump
- 2 - Close the three-way ball valves
- 3 - Completely unscrew the two screws on the TD 3000 cartridge lid
- 4 - Remove the TD 3000 cartridge lid
- 5 - Position the new cartridge lid with the required thermostat
- 6 - Tighten the two screws
- 7 - Open the three ball valves and recharge the system if necessary
- 8 - The system is now ready to use
- 9 - Switch on the pump.

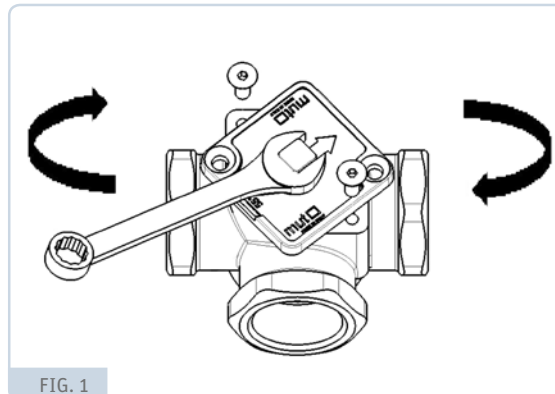


FIG. 1

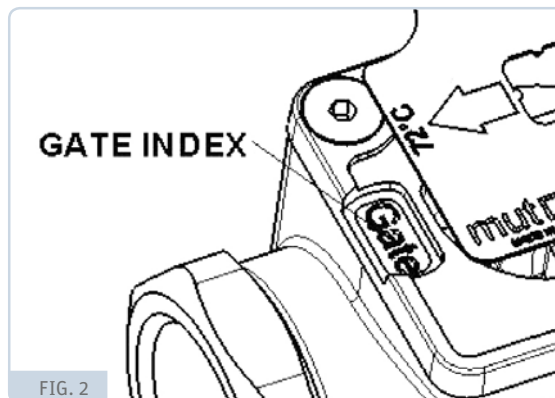


FIG. 2

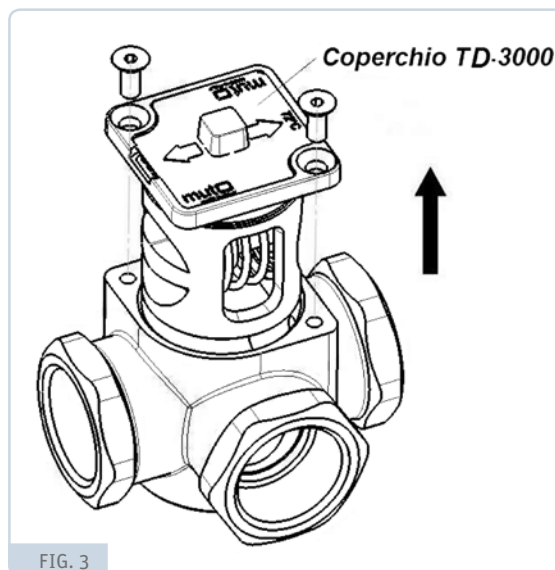
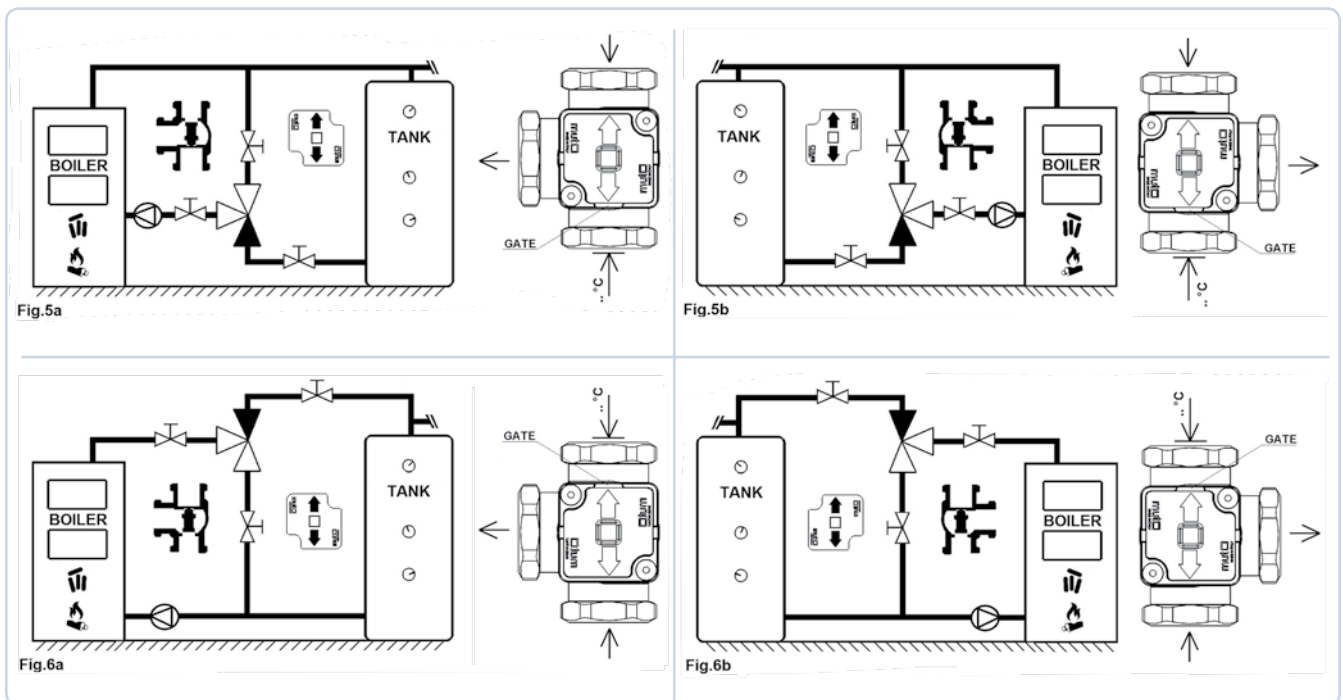
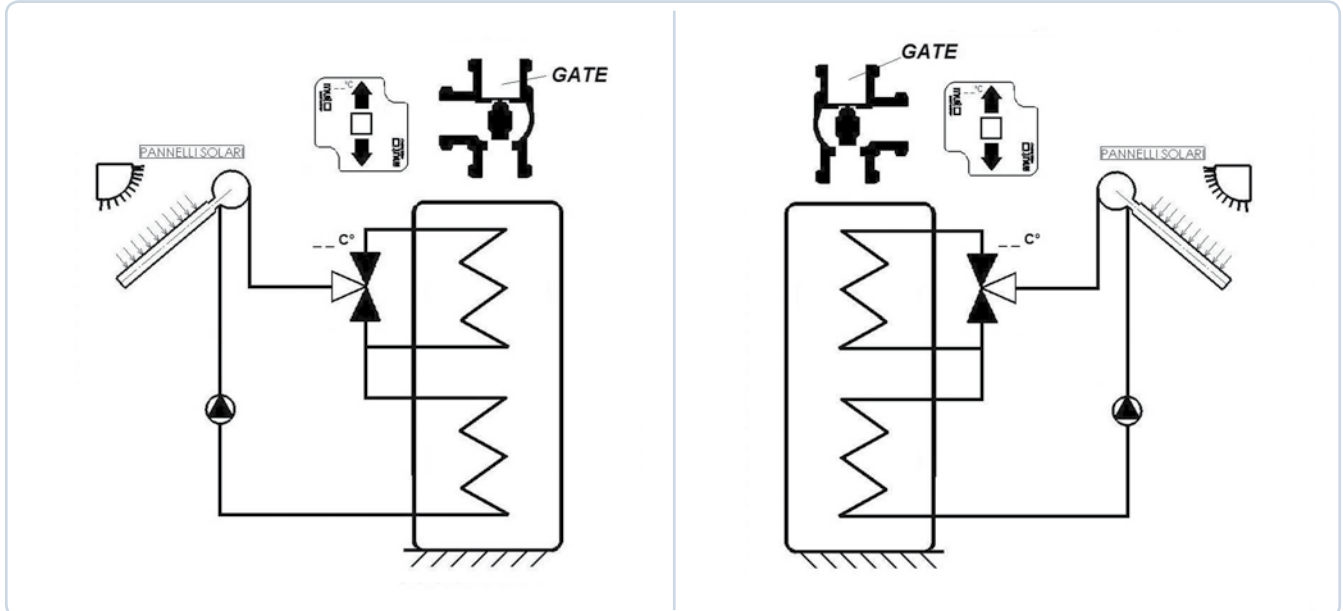


FIG. 3



SCHEMI APPLICATIVI - APPLICATION DIAGRAMS



TESTO DI CAPITOLATO

TD 3000:

Valvola deviatrice termostatica regolabile per impianti termici centralizzati (idonea ad impianti solari e a biomassa) MUT serie TD 3000. Consente di deviare il percorso del fluido in funzione della temperatura istantanea posseduta e fornire quindi una regolazione adeguata all'esigenza dell'impianto. Dotata di cartuccia porta termostato monoblocco. Attacchi filettati G 3/4" G 1", G 1 1/4" F. Materiale corpo Valvola: Ottone UNI EN 12165:2011-CW617N-M. Materiale cartuccia porta termostato: Alluminio pressofuso AB 46100 Al Si 11 Cu 2. Molla: Acciaio AISI 302 EN 10204-3.1. Sensore termostatico immerso direttamente nel fluido termovettore. Campo di lavoro del fluido: 5 ÷ 110 °C. Pressione nominale: PN 10 bar. Valori impostabili della temperatura di deviazione/commutazione: 45 °C ÷ 50 °C ÷ 55 °C ÷ 63 °C ÷ 72 °C ÷ 78 °C.

SPECIFICATION SUMMARIES

TD 3000:

Adjustable thermostatic diverter valve for centralised heating systems (also for thermal solar and biomass fuel systems), MUT series TD 3000. To apply when the fluid flow has to be deviated according to its temperature. Threaded connections G 3/4" G 1", G 1 1/4" F. Monolithic cartridge lid (one single piece). Valve body material: Brass UNI EN 12165:2011-CW617N-M; thermostatic cartridge lid material: Die-cast aluminium AB 46100 Al Si 11 Cu; Spring: Stainless Steel AISI 302 EN 10204-3.1. The thermostatic sensor is immersed directly into the fluid. Fluid's temperature limits 5 ÷ 110 °C. Nominal pressure: PN 10 bar. Range of Temperature's adjustment available: 45 °C ÷ 50 °C ÷ 55 °C ÷ 63 °C ÷ 72 °C ÷ 78 °C.

По вопросам продаж и поддержки обращайтесь:

Архангельск (8182)63-90-72	Калининград (4012)72-03-81	Нижний Новгород (831)429-08-12	Смоленск (4812)29-41-54
Астана +7(7172)727-132	Калуга (4842)92-23-67	Новокузнецк (3843)20-46-81	Сочи (862)225-72-31
Белгород (4722)40-23-64	Кемерово (3842)65-04-62	Новосибирск (383)227-86-73	Ставрополь (8652)20-65-13
Брянск (4832)59-03-52	Киров (8332)68-02-04	Орел (4862)44-53-42	Тверь (4822)63-31-35
Владивосток (423)249-28-31	Краснодар (861)203-40-90	Оренбург (3532)37-68-04	Томск (3822)98-41-53
Волгоград (844)278-03-48	Красноярск (391)204-63-61	Пенза (8412)22-31-16	Тула (4872)74-02-29
Вологда (8172)26-41-59	Курск (4712)77-13-04	Пермь (342)205-81-47	Тюмень (3452)66-21-18
Воронеж (473)204-51-73	Липецк (4742)52-20-81	Ростов-на-Дону (863)308-18-15	Ульяновск (8422)24-23-59
Екатеринбург (343)384-55-89	Магнитогорск (3519)55-03-13	Рязань (4912)46-61-64	Уфа (347)229-48-12
Иваново (4932)77-34-06	Москва (495)268-04-70	Самара (846)206-03-16	Челябинск (351)202-03-61
Ижевск (3412)26-03-58	Мурманск (8152)59-64-93	Санкт-Петербург (812)309-46-40	Череповец (8202)49-02-64
Казань (843)206-01-48	Набережные Челны (8552)20-53-41	Саратов (845)249-38-78	Ярославль (4852)69-52-93

Единый адрес: mkt@nt-rt.ru

Веб-сайт: <http://mut.nt-rt.ru/>