

По вопросам продаж и поддержки обращайтесь:

Архангельск (8182)63-90-72  
Астана +7(7172)727-132  
Белгород (4722)40-23-64  
Брянск (4832)59-03-52  
Владивосток (423)249-28-31  
Волгоград (844)278-03-48  
Вологда (8172)26-41-59  
Воронеж (473)204-51-73  
Екатеринбург (343)384-55-89  
Иваново (4932)77-34-06  
Ижевск (3412)26-03-58  
Казань (843)206-01-48

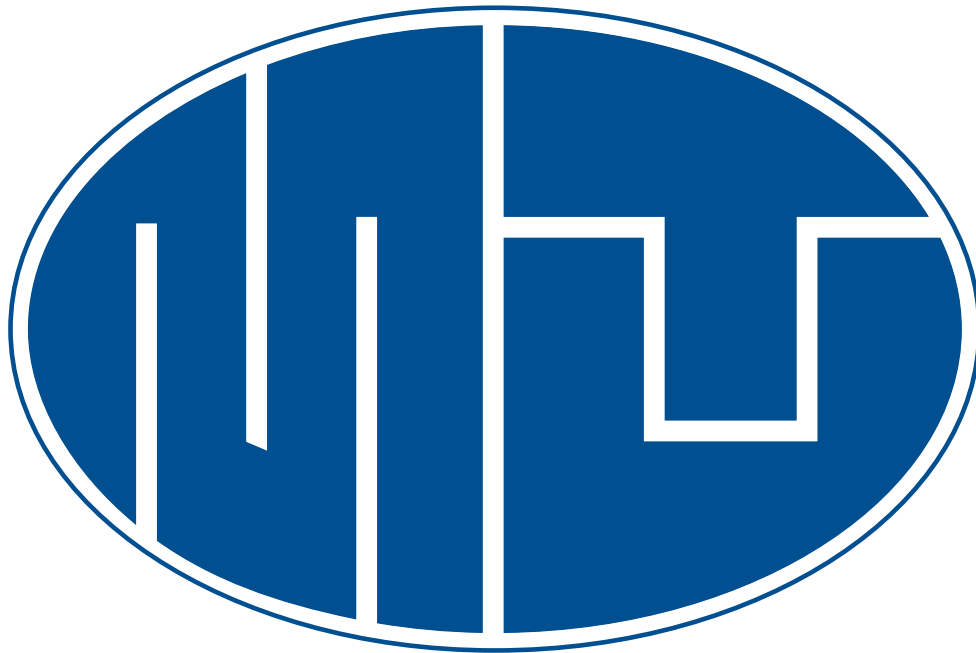
Калининград (4012)72-03-81  
Калуга (4842)92-23-67  
Кемерово (3842)65-04-62  
Киров (8332)68-02-04  
Краснодар (861)203-40-90  
Красноярск (391)204-63-61  
Курск (4712)77-13-04  
Липецк (4742)52-20-81  
Магнитогорск (3519)55-03-13  
Москва (495)268-04-70  
Мурманск (8152)59-64-93  
Набережные Челны (8552)20-53-41

Нижний Новгород (831)429-08-12  
Новокузнецк (3843)20-46-81  
Новосибирск (383)227-86-73  
Орел (4862)44-53-42  
Оренбург (3532)37-68-04  
Пенза (8412)22-31-16  
Пермь (342)205-81-47  
Ростов-на-Дону (863)308-18-15  
Рязань (4912)46-61-64  
Самара (846)206-03-16  
Санкт-Петербург (812)309-46-40  
Саратов (845)249-38-78

Смоленск (4812)29-41-54  
Сочи (862)225-72-31  
Ставрополь (8652)20-65-13  
Тверь (4822)63-31-35  
Томск (3822)98-41-53  
Тула (4872)74-02-29  
Тюмень (3452)66-21-18  
Ульяновск (8422)24-23-59  
Уфа (347)229-48-12  
Челябинск (351)202-03-61  
Череповец (8202)49-02-64  
Ярославль (4852)69-52-93

Единый адрес: [mkt@nt-rt.ru](mailto:mkt@nt-rt.ru)

Веб-сайт: <http://mut.nt-rt.ru/>



## **Заслонки для систем вентиляции SD 130, 150, 175, 200, 225 Технические характеристики**

**mut** 



# mut □ meccanica tovo

## SERRANDE PER FUMI. SERIE SD

SMOKE DAMPERS. SERIES SD – RAUCHKLAPPEN. BAUREIHE SD

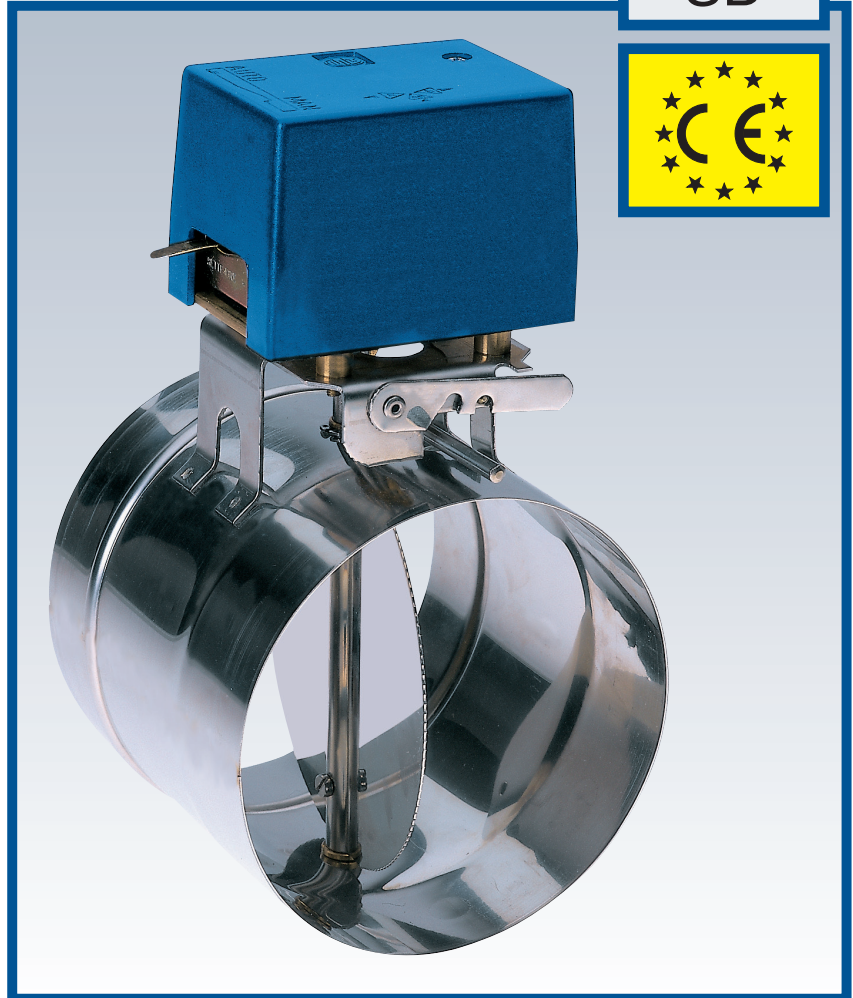
CLAPET DE FUMÉE. SÉRIE SD – VÁLVULAS DE COMPUERTA PARA HUMOS SERIE SD

Mod.  
SD



### ● CARATTERISTICHE PRINCIPALI

Sono azionate da un motorino elettrico e possono assumere due posizioni di funzionamento a seconda che quest'ultimo sia attivato o no. Il tubo e l'otturatore sono costituiti in materiale inossidabile. Sul castello del motore è montato un interruttore ausiliario che viene azionato durante la commutazione della serranda. La serranda è dotata di una leva esterna per il posizionamento manuale dell'otturatore e che funge anche da indicatore di posizione. Queste serrande vengono utilizzate come serranda intercettatrice dei fumi nel camino delle caldaie a gas e a gasolio. Possono essere installate sia verticalmente che orizzontalmente. Sono disponibili in cinque versioni: Ø 130, 150, 175, 200, 225 mm.



**MAIN CHARACTERISTICS** These are powered by an electric motor and can take two operating positions depending on whether the motor is activated or not. The tube and the shut-off ball are made of rust-proof material. The motor casing mounts an auxiliary switch that is activated during switching of the damper. The damper has an external lever for manually positioning its shut-off ball and which also indicates its position. These dampers are used to control fumes in gas and fuel oil boiler smoke-stacks. They can be installed in both vertical and horizontal positions. Available in five versions: Ø 130 mm, 150 mm, 175 mm, 200 mm, 225 mm.

**HAUPTMERKMALE** Die Klappen werden durch einen Elektromotor gesteuert und können zwei Stellungen einnehmen, je nach dem, ob der Motor ein- oder ausgeschaltet ist. Die Rohrleitung und der Schieber bestehen aus rostfreiem Material. Auf dem Motorgestell ist ein Hilfsschalter montiert, der beim Umschalten der Klappe betätigt wird. Die Klappe verfügt über einen externen Hebel, mit dem der Schieber manuell bewegt werden kann und dessen Stellung anzeigt. Diese Klappen werden als Sperrschieber für Rauchgase im Kamin von Gas- und Heizölkesseln verwendet. Erhältlich in fünf Ausführungen: Ø 130 mm, 150 mm, 175 mm, 200 mm, 225 mm.

**CARACTÉRISTIQUES PRINCIPALES** Les clapets sont actionnés par un moteur électrique et peuvent avoir deux positions de fonctionnement selon si ce dernier a été activé ou non. Le tuyau et l'obturateur sont conçus en matériel inoxydable. Sur le berceau du moteur est monté un interrupteur auxiliaire qui est actionné pendant la commutation du clapet. Le clapet est équipé d'un levier extérieur pour le positionnement manuel de l'obturateur et sert également d'indicateur de position. Ces clapets sont utilisés comme registre de fumée dans la cheminée des chaudières à gaz et à gasoil. Ils peuvent être installés soit verticalement, soit horizontalement. Ils sont disponibles en cinq versions: Ø 130, 150, 175, 200, 225 mm.

**CARACTERÍSTICAS PRINCIPALES** Son accionadas por un motor eléctrico y pueden asumir dos posiciones de funcionamiento dependiendo si éste está activado o no. El tubo y el obturador están realizados con material inoxidable. Sobre el armazón del motor está montado un interruptor auxiliar que es accionado durante la conmutación de la válvula de compuerta. Las válvula de compuerta está dotada de una palanca externa para la colocación manual del obturador y funciona también como indicador de posición. Estas compuertas son utilizadas como válvulas de intercepción de los humos en la chimenea de las calderas de gas y gasoil. Pueden ser instaladas tanto vertical como horizontalmente. Se encuentran disponibles en cinco versiones: Ø 130, 150, 175, 200, 225 mm.

## SERRANDE PER FUMI. SERIE SD

SMOKE DAMPERS. SERIES SD – RAUCHKLAPPEN. BAUREIHE SD

CLAPET DE FUMÉE. SÉRIE SD – VÁLVULAS DE COMPUERTA PARA HUMOS SERIE SD

Mod.  
SD

**FUNZIONAMENTO** Senza alimentazione elettrica la valvola si posiziona con l'otturatore a farfalla aperto. Quando viene attivata l'alimentazione elettrica il servomotore vince la forza delle molle e ruota la farfalla chiudendo così la via e la mantiene in quella posizione sino a quando non si toglie l'alimentazione. Quando si toglie l'alimentazione elettrica le molle di ritorno riaprono la via.

**OPERATION** Without electric power supply the damper is positioned with the butterfly shut-off valve opening the flow. When electrical power is furnished the motor overcomes the force of the springs and turns the butterfly shut-off valve, closing the passage and keeping it open until electricity is shut off. When electric power supply is cut out the return spring reopens the passage with the shut-off valve.

**FONCTIONNEMENT** Sans alimentation électrique, le clapet se positionne en ayant l'obturateur papillon qui ouvre la voie. Lorsque l'alimentation électrique est branchée, le servomoteur l'emporte sur la force des ressorts et tourne le papillon en fermant ainsi la voie, puis il le maintient dans cette position tant que l'alimentation n'est pas coupée. Quand on coupe l'alimentation électrique, les ressorts de rappel ouvrent la voie.

**FUNCIONAMIENTO** Sin alimentación eléctrica la válvula se coloca con el obturador de mariposa que abre la vía. Cuando es activada la alimentación eléctrica el servomotor vence la fuerza de los resortes y gira la mariposa cerrando de esta manera la vía y la mantiene en esa posición hasta que no se quita la alimentación. Cuando se quita la alimentación eléctrica los resortes de retroceso vuelven a abrir la vía.

## INTERRUTTORI AUSILIARI

In tutte le versioni è anche disponibile un microinterruttore ausiliario unipolare (M1) o bipolare (M1S).

**AUXILIARY SWITCHES** A single-pole (M1) or two-pole (M1S) auxiliary microswitch is also available in all versions.

**HILFSSCHALTER** Für alle Ausführungen ist auch ein einpoliger (M1) oder zweipoliger (M1S) Hilfsmikroschalter erhältlich.

**INTERRUPTEURS AUXILIAIRES** Toutes les versions peuvent être également équipées d'un minirupteur unipolaire (M1) ou bipolaire (M1S).

**INTERRUPTORES AUXILIARES** En todas las versiones se encuentra disponible un microinterruptor unipolar (M1), o bipolar (M1S).

## CARATTERISTICHE FUNZIONALI

- Tensione di alimentazione nominale 230 Vac (dispon. 24, 110 Vac; 50 Hz)
- Potenza assorbita 5 ÷ 6 W
- Grado di protezione IP 22 Norme IEC 529 Rif. Norme europee CEI EN 60529
- Portata dei contatti ausiliari: 3 A, 250 Vac
- Limiti di temperatura del flusso +250 °C
- Tempo di apertura nominale 30 sec.
- Tempo di chiusura nominale 6 ÷ 8 sec.
- Lunghezza totale cavo standard 1000 mm

## OPERATING CHARACTERISTICS

- Rated supply voltage 230 Vac (available 24, 110 Vac; 50 Hz)
- Absorbed power 5 ÷ 6 W
- Degree of protection IP 22 IEC 529 Standards, European Reference Standards CEI EN 60529
- Electrical capacity of 3 A, 250 Vac Microswitches
- Max. flow temperature +250 °C
- Nominal opening time 30 sec.
- Nominal closure time 6 ÷ 8 sec.
- Total standard cable length 1000 mm

## FUNKTIONELLE MERKMALE

- Nominale Spannung 230 Vac (verfügb. 24, 110 Vac; 50 Hz)
- Aufgenommene Leistung 5 ÷ 6 W
- Schutzgrad IP 22 Norm IEC 529 europ. Bezugsnormen CEI EN 60529
- Stromfestigkeit der Hilfskontakte: 3 A, 250 Vac
- Temperaturgrenzwerte des Mediums: +250 °C
- Nominale Öffnungszeit 30 Sek.
- Nominale Schließzeit 6 ÷ 8 Sek.
- Gesamtlänge des Standardkabels: 1000 mm

## CARACTÉRISTIQUES FONCTIONNELLES

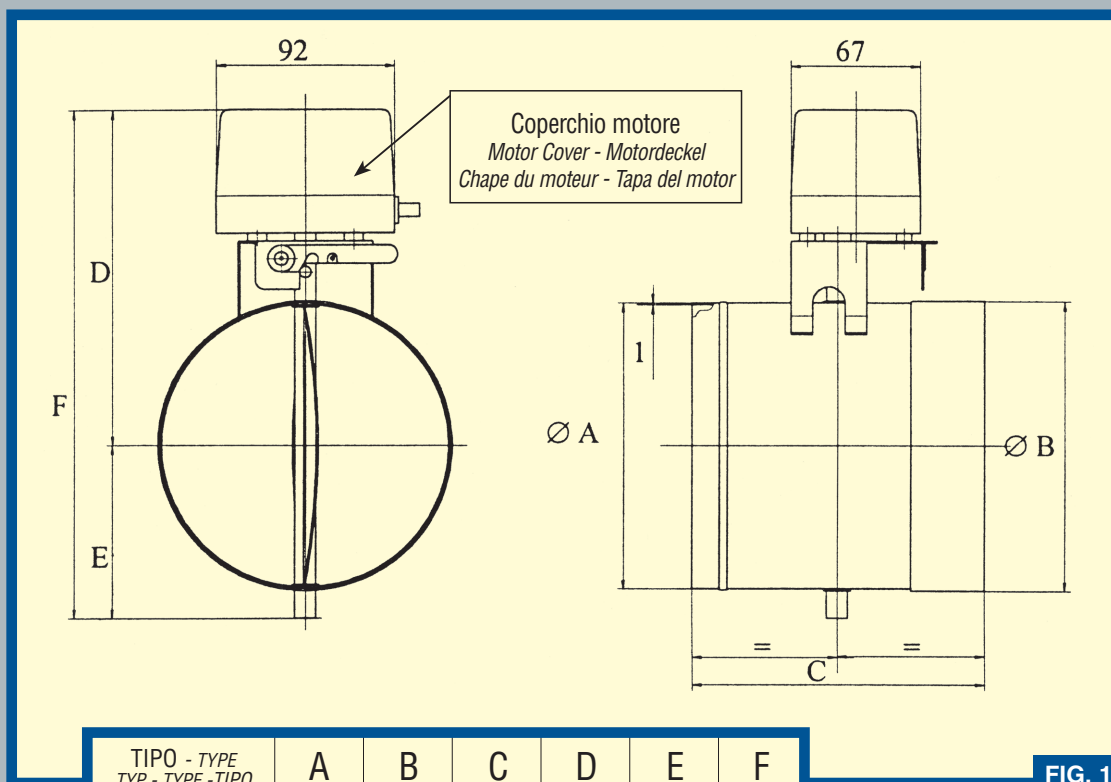
- Tension d'alimentation nominale 230 V c.a. (disp. 24, 110 V c.a.; 50Hz)
- Puissance absorbée 5 ÷ 6 W
- Degré de protection IP 22 Normes IEC 529 Réf. Normes européennes CEI EN 60529
- Capacité des contacts auxiliaires: 3 A, 250 V c.a.
- Limites de température du flux: +250° C
- Temps d'ouverture nominale: 30 sec.
- Temps de fermeture nominale: 6 ÷ 8 sec.
- Longueur totale du câble standard: 1000 mm

## CARACTERÍSTICAS FUNCIONALES

- Tensión de alimentación nominal 230 Vac (dispon. 24, 110 Vac.; 50 Hz)
- Potencia absorbida 5 ÷ 6 W
- Grado de protección IP 22 Normas IEC 529 Ref. Normas europeas CEI EN 60529
- Alcance de los contactos auxiliares: 3 A, 250 Vac
- Límites de temperatura del flujo: +250 °C
- Tiempo de apertura nominal: 30 seg.
- Tiempo de cierre nominal 6 ÷ 8 seg.
- Longitud total del cable estándar: 1000 mm.

<b>MATERIALI</b>	<b>MATERIALS</b>	<b>MATERIALIEN</b>	<b>MATÉRIAUX</b>	<b>MATERIALES</b>
- Corpo serranda Acciaio Inox	- Damper body Stainless steel	- Klappengehäuse Rostfreier Stahl	- Corps du clapet Acier inoxydable	- Cuerpo de la válvula de compuerta: acero inoxidable
- Base Porta motore Ottone	- Motor base Brass	- Motorlagerung Messing	- Base support du moteur Laiton	- Base porta-motor latón
- Perno porta sfera Ottone	- Ball-support pin Brass	- Kugelträgerzapfen Messing	- Pivot de sphère Laiton	- Perno porta-bola latón
- Molle di ritorno Acciaio Inox	- Return spring Stainless steel	- Rückholfedern Rostfreier Stahl	- Ressorts de rappel Acier inoxydable	- Resorte de retroceso Acero inoxidable
- Coperchio motore ABS autoestinguente	- Motor cover Self-extinguishing ABS	- Motordeckel Selbstlöschendes ABS	- Chape du moteur ABS autoestinguible	- Tapa del motor ABS de autoextinción

**DIMENSIONI DI INGOMBRO - OVERALL DIMENSIONS - AUBENMABE  
DIMENSIONS D'ENCOMBREMENT - DIMENSIONES EXTERNAS**



TIPO - TYPE TYP - TYPE - TIPO	A	B	C	D	E	F
<b>SD 130</b>	130	132	132	245	76	169
<b>SD 150</b>	150	152	152	265	89	176
<b>SD 175</b>	175	177	177	282.5	92.5	190
<b>SD 200</b>	200	202	202	321	106	205
<b>SD 225</b>	225	227	227	334.5	117.5	217

**TAB. 1**

**FIG. 1**

## По вопросам продаж и поддержки обращайтесь:

Архангельск (8182)63-90-72	Калининград (4012)72-03-81	Нижний Новгород (831)429-08-12	Смоленск (4812)29-41-54
Астана +7(7172)727-132	Калуга (4842)92-23-67	Новокузнецк (3843)20-46-81	Сочи (862)225-72-31
Белгород (4722)40-23-64	Кемерово (3842)65-04-62	Новосибирск (383)227-86-73	Ставрополь (8652)20-65-13
Брянск (4832)59-03-52	Киров (8332)68-02-04	Орел (4862)44-53-42	Тверь (4822)63-31-35
Владивосток (423)249-28-31	Краснодар (861)203-40-90	Оренбург (3532)37-68-04	Томск (3822)98-41-53
Волгоград (844)278-03-48	Красноярск (391)204-63-61	Пенза (8412)22-31-16	Тула (4872)74-02-29
Вологда (8172)26-41-59	Курск (4712)77-13-04	Пермь (342)205-81-47	Тюмень (3452)66-21-18
Воронеж (473)204-51-73	Липецк (4742)52-20-81	Ростов-на-Дону (863)308-18-15	Ульяновск (8422)24-23-59
Екатеринбург (343)384-55-89	Магнитогорск (3519)55-03-13	Рязань (4912)46-61-64	Уфа (347)229-48-12
Иваново (4932)77-34-06	Москва (495)268-04-70	Самара (846)206-03-16	Челябинск (351)202-03-61
Ижевск (3412)26-03-58	Мурманск (8152)59-64-93	Санкт-Петербург (812)309-46-40	Череповец (8202)49-02-64
Казань (843)206-01-48	Набережные Челны (8552)20-53-41	Саратов (845)249-38-78	Ярославль (4852)69-52-93

Единый адрес: [mkt@nt-rt.ru](mailto:mkt@nt-rt.ru)

Веб-сайт: <http://mut.nt-rt.ru/>