

По вопросам продаж и поддержки обращайтесь:

Архангельск (8182)63-90-72
Астана +7(7172)727-132
Белгород (4722)40-23-64
Брянск (4832)59-03-52
Владивосток (423)249-28-31
Волгоград (844)278-03-48
Вологда (8172)26-41-59
Воронеж (473)204-51-73
Екатеринбург (343)384-55-89
Иваново (4932)77-34-06
Ижевск (3412)26-03-58
Казань (843)206-01-48

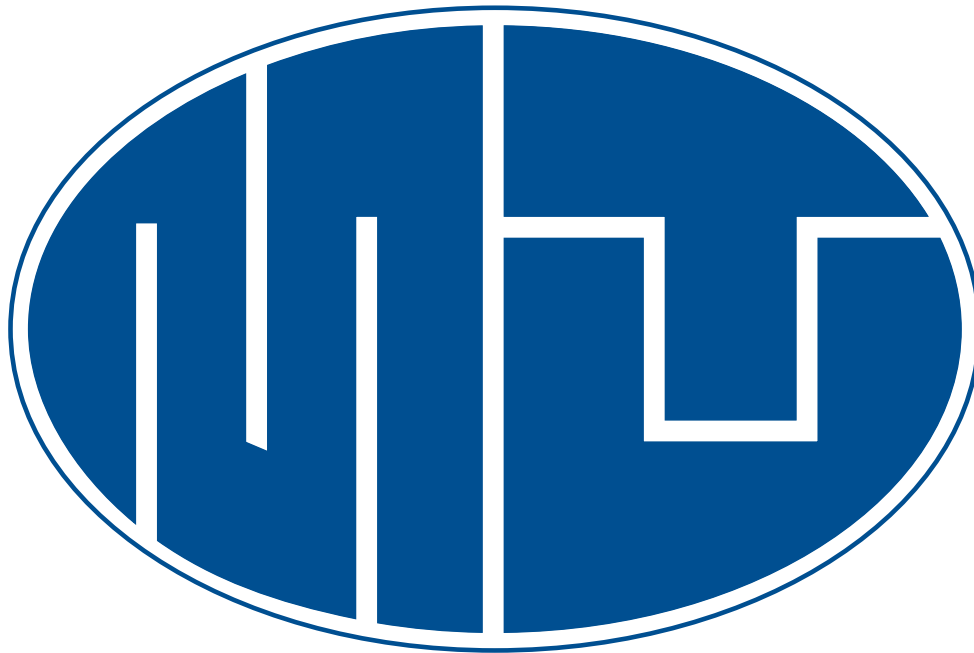
Калининград (4012)72-03-81
Калуга (4842)92-23-67
Кемерово (3842)65-04-62
Киров (8332)68-02-04
Краснодар (861)203-40-90
Красноярск (391)204-63-61
Курск (4712)77-13-04
Липецк (4742)52-20-81
Магнитогорск (3519)55-03-13
Москва (495)268-04-70
Мурманск (8152)59-64-93
Набережные Челны (8552)20-53-41

Нижний Новгород (831)429-08-12
Новокузнецк (3843)20-46-81
Новосибирск (383)227-86-73
Орел (4862)44-53-42
Оренбург (3532)37-68-04
Пенза (8412)22-31-16
Пермь (342)205-81-47
Ростов-на-Дону (863)308-18-15
Рязань (4912)46-61-64
Самара (846)206-03-16
Санкт-Петербург (812)309-46-40
Саратов (845)249-38-78

Смоленск (4812)29-41-54
Сочи (862)225-72-31
Ставрополь (8652)20-65-13
Тверь (4822)63-31-35
Томск (3822)98-41-53
Тула (4872)74-02-29
Тюмень (3452)66-21-18
Ульяновск (8422)24-23-59
Уфа (347)229-48-12
Челябинск (351)202-03-61
Череповец (8202)49-02-64
Ярославль (4852)69-52-93

Единый адрес: mkt@nt-rt.ru

Веб-сайт: <http://mut.nt-rt.ru/>



Теплообменники SMA Технические характеристики

mut 

mut □ meccanica tovo

SCAMBIATORI DI CALORE GAS – ACQUA. SERIE SMA
HEAT EXCHANGER OF GAS - WATER. SMA SERIES
GAS-WASSER-WÄRMETAUSCHER. SERIE SMA
ÉCHANGEURS DE CHALEUR GAZ – EAU. SÉRIE SMA
INTERCAMBIADORES DE CALOR GAS – AGUA. SERIE SMA



CARATTERISTICHE PRINCIPALI Il Blumut Compact è un gruppo termostatico di riempimento completo di pompa di ricircolo che serve a collegare una caldaia a combustibile solido (pellet, legna, cippato...) con uno o più serbatoi di accumulo. È un dispositivo estremamente semplice e funzionale, molto compatto e di facile installazione. La caratteristica principale è quella di far raggiungere alla caldaia un'alta temperatura di lavoro in modo da impedire la formazione di condensa acida e di garantire un caricamento stratificato del serbatoio di accumulo limitando la miscelazione dell'acqua al suo interno. Il Blumut Compact è quindi un efficace sistema anti condensa e anti shock termico e permette di aumentare il rendimento della caldaia oltre ad allungarne la vita utile. Gli elementi termostatici utilizzati hanno differenti temperature di apertura che vanno da 50 a 87°C. Possono essere facilmente sostituiti in modo da poter adattare la temperatura di funzionamento alle diverse caratteristiche dell'impianto. Blumut Compact favorisce inoltre la circolazione naturale tra caldaia ed accumulo a pompa ferma, funzione molto importante in quanto nel caso di mancanza di energia elettrica è garantita una minima portata d'acqua di raffreddamento della caldaia.

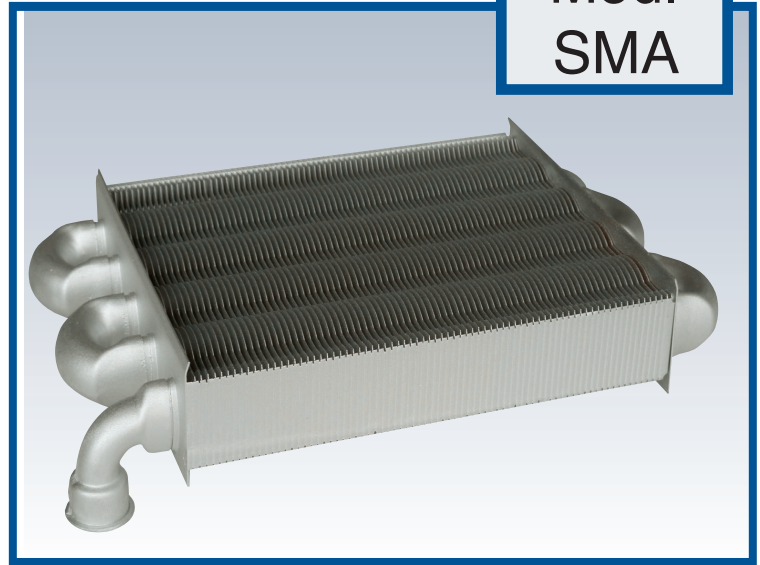
MAIN CHARACTERISTICS Blumut Compact is a filling group complete with recycle pump that connects to a solid fuel boiler (pellets, wood, chips...) with one or more accumulation tanks. It is easy to use and functional, very compact and easy to install. Its main characteristic is that it allows a high working temperature to reach the boiler, so stopping the formation of acid condensation. It also guarantees stratified loading of the accumulation tank, limiting the internal mixing of water. Blumut Compact is therefore an efficient anti-condensation and anti-heat shock system that increases boiler return and lengthens boiler life. The thermostatic elements used have different opening temperatures that range from 50 to 87°C. They can be easily replaced, in order to adapt the operation temperature to the different system characteristics. Blumut Compact also favours the natural circulation between boiler and accumulation with the pump stopped, a very important function because a minimum boiler cooling flow rate is guaranteed if the power supply is interrupted.

HAUPTMERKMALE Blumut Compact ist eine thermostatische Füllungsgruppe mit einer selbstrückführenden Pumpe, die eine Heizkessel mit einem Festkraftstoff (Holzpellet, Holz, Hackschnitzel...) mit einem oder mehreren Speicherbecken in Verbindung setzt. Diese Vorrichtung ist funktional und einfach, sehr kompakt und die Installation ist sehr einfach. Seine Haupteigenschaft besteht darin, die Heizkessel kann eine hohe Betriebstemperatur erreichen und das hindert die Bildung des sauren Kondenswassers und garantiert die geschichtete Einfüllung des Speicherbecken oder begrenzt innen das Mischen des Wassers. Blumut Compact ist ein wirksames Antikondenswassersystem und Antithermischeshock und es erlaubt der Heizkessel, ihr Ertrag und ihr Leben zu erholen. Die thermostatischen Elementen, die gebraucht werden, haben verschiedene Öffnungstemperaturen von 50 bis 87°C. Sie können auch ausgewechselt werden, um die Temperatur des Funktionieren den Eigenschaften der Anlage zu umgestalten. Blumut Compact begünstigt außerdem den Kreis zwischen Heizkessel und Akkumulation des ausgeschalteten Pumpe. Diese Funktion ist sehr wichtig, weil sie im Strommangel eine geringe Abkühlungswassermenge zur Heizkessel garantiert.

CARACTÉRISTIQUES PRINCIPALES Blumut Compact est un groupe thermostatique complet de pompe de recirculation qui sert à brancher une chaudière à combustible solide (bois, granulés, plaquettes) à une ou plusieurs cuves d'accumulation. C'est un dispositif extrêmement simple et fonctionnel, très compact et facile à installer. Sa principale caractéristique est de permettre à la chaudière d'atteindre une température de travail élevée ce qui empêche la formation de condensation acide, et d'assurer un chargement en couches de la cuve d'accumulation limitant le mélange d'eau à l'intérieur de celle-ci. Blumut Compact est donc un système efficace anti-condensation et anti-écarts thermiques; il permet ainsi d'augmenter le rendement et la longévité utilitaire de la chaudière. Les éléments thermostatiques utilisés ont de différentes températures d'ouverture allant de 50 à 87°C. Ils peuvent être remplacés facilement afin de pouvoir adapter la température de fonctionnement aux différentes caractéristiques de l'installation. Blumut Compact favorise en outre la circulation naturelle entre chaudière et accumulation à pompe arrêtée, fonction très importante car un débit minimum d'eau de refroidissement de la chaudière est assurée même en cas d'interruption de l'énergie électrique.

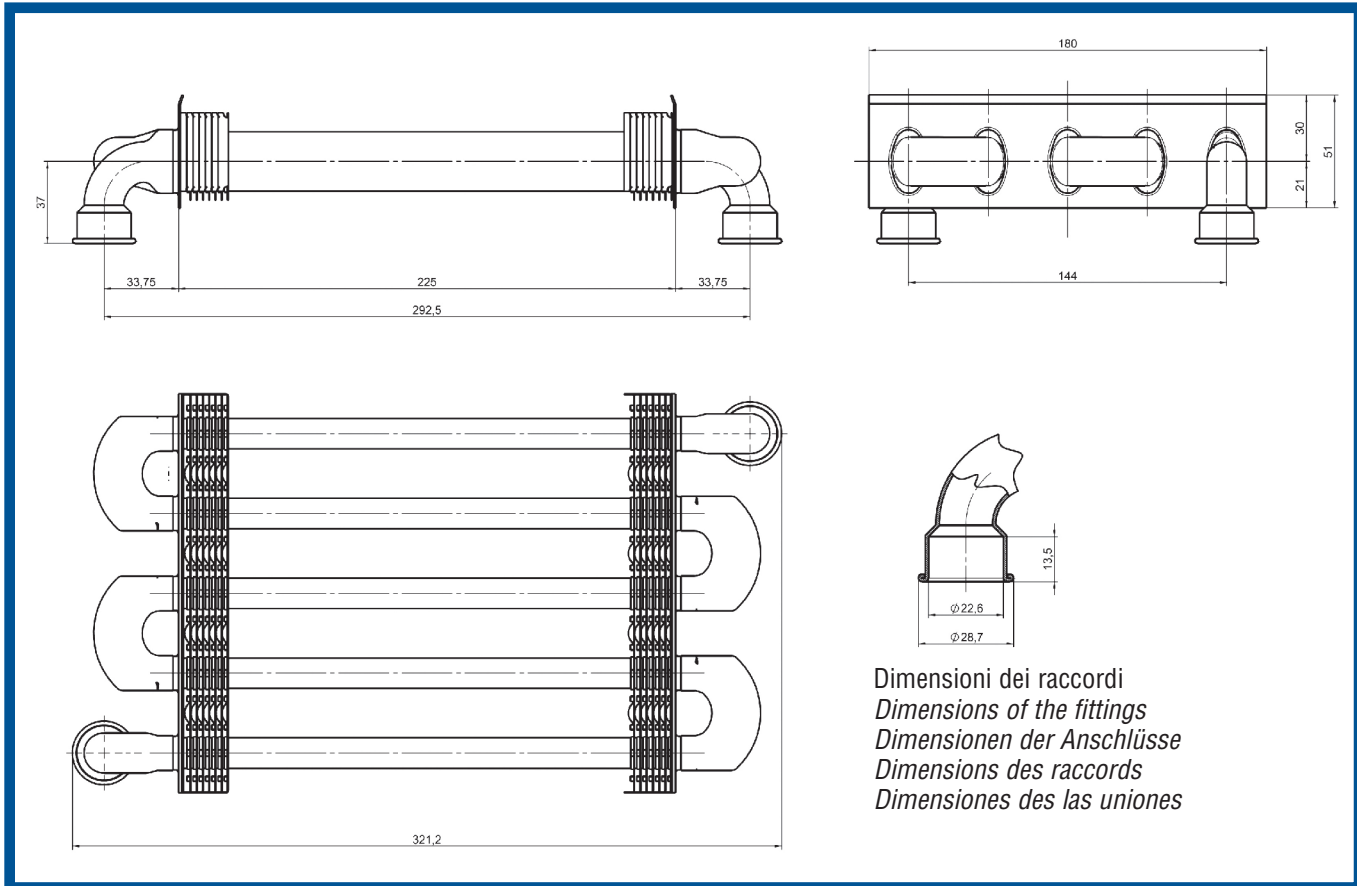
CARACTERÍSTICAS PRINCIPALES La blumut es un grupo termoestático completo de bomba de recirculador que sirve a conectar una caldera a combustible solido (pellets de madera, leña, madera desmenuzada-astillas...) con uno o más acumuladores térmicos inerciales. Es un aparato con un mecanismo muy sencillo y funcional, compacto y de facil instalacion. La característica principal es de hacer trabajar la caldera siempre a la temperatura más alta posible de modo tal de impedir la formacion de condensacion acida y de garantizar una carga estratificada del tanque de deposito sin mezclar el agua al interno. El blumut es entonces un eficaz sistema de anticondensacion y antishock termico y asi permite de disfrutar el rendimiento maximo de la caldera con un consecuente ahorro de energia. Los elementos termoestáticos utilizados tienen diferentes temperaturas con una apertura que va de 50 a 87° C . Pueden ser facilmente remplazados in modo tal de poder adaptar facilmente la temperatura del funcionamiento a las diferentes caracteristias de la instalacion. Tiene ademàs la facilidad de favorecer la circulacion natural de la caldera y de la acumulacion con la bomba detenida. Una funcion muy importante en cuanto a la falta de enregia electrica ya que garantiza un minimo de flujo de agua y de enfriamiento de la caldera.

Mod.
SMA



MATERIALI	MATERIALS	MATERIALIEN	MATÉRIAUX	MATERIALES
-Tubi: rame	- Tubes: copper	- Rohre: Kupfer	- Tuyaux: cuivre	- Tubos: latón
-Aletta di testa: acciaio	- Wing of the head: steel	- Kopfrippe: Stahl	- Ailette de tête: acier	- Aleta de cabeza: acero
-Aletta intermedia: rame	- Middle wing: copper	- Zwischenrippe: Kupfer	- Ailette intermédiaire: cuivre	- Aleta intermedia: latón
-Raccordi: rame	- Fittings: copper	- Anschlüsse: Kupfer	- Raccords: cuivre	- Uniones: latón

DIMENSIONI - DIMENSIONS - DIMENSIONEN - DIMENSIONS - DIMENSIONES



CARATTERISTICHE	FEATURES	EIGENSCHAFTEN	CARACTÉRISTIQUES	CARACTERÍSTICAS
- Numero di alette: 78	- Number of wings: 78	- Anzahl der Rippen: 78	- Nombre d'ailettes: 78	- Número de aletas: 78
- Resa termica nominale: 20000 Kcal/h (23,25 KW)	- Nominal thermal performance: 20000 Kcal/h (23.25 KW)	- Nominale Wärmeleistung: 20000 Kcal/h (23.25 KW)	- Rendement thermique nominal: 20000 Kcal/h (23.25 KW)	- Rendimiento térmico nominal: 20000 Kcal/h (23.25 KW)
- Portata (Kvs): 4,8 m³/h	- Flow rate (Kvs): 4,8 m³/h	- Durchfluss (kvs): 4,8 m³/h	- Débit (Kvs): 4,8 m³/h	- Caudal (Kvs): 4,8 m³/h
- Pressione di collaudo: 7 bar a 20°C	- Testing pressure: 7 bar at 20°C	- Prüfdruck: 7 bar bei 20°C	- Pression de branchement: 7 bar a 20°C	- Presión de prueba: 7 bar a 20°C
- Pressione di esercizio: 3 bar a 93°C	- Operating pressure: 3 bar at 93°C	- Betriebsdruck: 3 bar bei 93°C	- Pression d'exercice: 3 bar a 93°C	- Presión de ejercicio: 3 bar a 93°C

По вопросам продаж и поддержки обращайтесь:

Архангельск (8182)63-90-72	Калининград (4012)72-03-81	Нижний Новгород (831)429-08-12	Смоленск (4812)29-41-54
Астана +7(7172)727-132	Калуга (4842)92-23-67	Новокузнецк (3843)20-46-81	Сочи (862)225-72-31
Белгород (4722)40-23-64	Кемерово (3842)65-04-62	Новосибирск (383)227-86-73	Ставрополь (8652)20-65-13
Брянск (4832)59-03-52	Киров (8332)68-02-04	Орел (4862)44-53-42	Тверь (4822)63-31-35
Владивосток (423)249-28-31	Краснодар (861)203-40-90	Оренбург (3532)37-68-04	Томск (3822)98-41-53
Волгоград (844)278-03-48	Красноярск (391)204-63-61	Пенза (8412)22-31-16	Тула (4872)74-02-29
Вологда (8172)26-41-59	Курск (4712)77-13-04	Пермь (342)205-81-47	Тюмень (3452)66-21-18
Воронеж (473)204-51-73	Липецк (4742)52-20-81	Ростов-на-Дону (863)308-18-15	Ульяновск (8422)24-23-59
Екатеринбург (343)384-55-89	Магнитогорск (3519)55-03-13	Рязань (4912)46-61-64	Уфа (347)229-48-12
Иваново (4932)77-34-06	Москва (495)268-04-70	Самара (846)206-03-16	Челябинск (351)202-03-61
Ижевск (3412)26-03-58	Мурманск (8152)59-64-93	Санкт-Петербург (812)309-46-40	Череповец (8202)49-02-64
Казань (843)206-01-48	Набережные Челны (8552)20-53-41	Саратов (845)249-38-78	Ярославль (4852)69-52-93

Единый адрес: mkt@nt-rt.ru

Веб-сайт: <http://mut.nt-rt.ru/>