

По вопросам продаж и поддержки обращайтесь:

Архангельск (8182)63-90-72
Астана +7(7172)727-132
Белгород (4722)40-23-64
Брянск (4832)59-03-52
Владивосток (423)249-28-31
Волгоград (844)278-03-48
Вологда (8172)26-41-59
Воронеж (473)204-51-73
Екатеринбург (343)384-55-89
Иваново (4932)77-34-06
Ижевск (3412)26-03-58
Казань (843)206-01-48

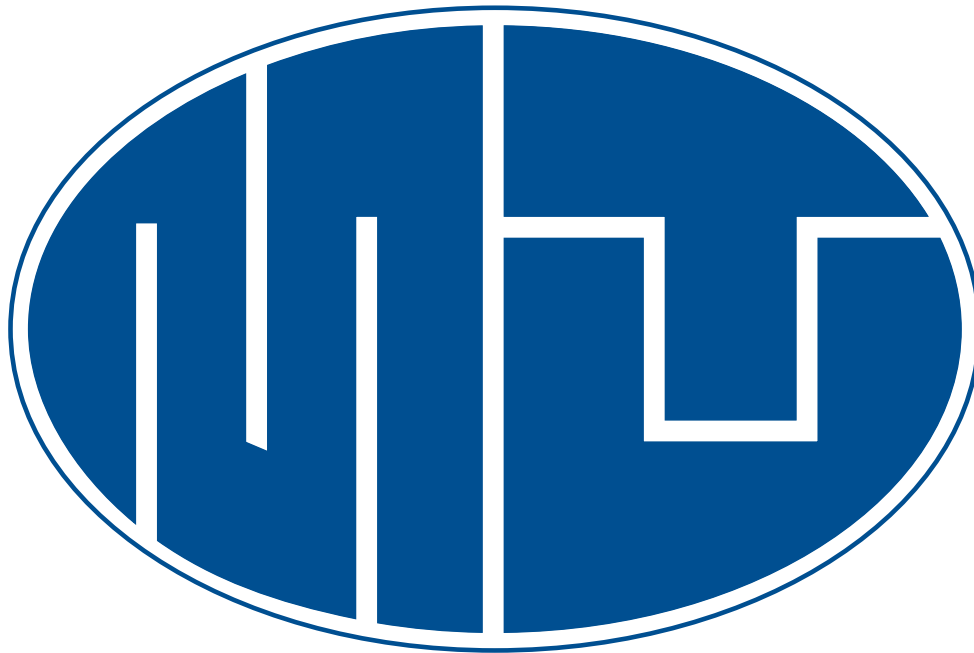
Калининград (4012)72-03-81
Калуга (4842)92-23-67
Кемерово (3842)65-04-62
Киров (8332)68-02-04
Краснодар (861)203-40-90
Красноярск (391)204-63-61
Курск (4712)77-13-04
Липецк (4742)52-20-81
Магнитогорск (3519)55-03-13
Москва (495)268-04-70
Мурманск (8152)59-64-93
Набережные Челны (8552)20-53-41

Нижний Новгород (831)429-08-12
Новокузнецк (3843)20-46-81
Новосибирск (383)227-86-73
Орел (4862)44-53-42
Оренбург (3532)37-68-04
Пенза (8412)22-31-16
Пермь (342)205-81-47
Ростов-на-Дону (863)308-18-15
Рязань (4912)46-61-64
Самара (846)206-03-16
Санкт-Петербург (812)309-46-40
Саратов (845)249-38-78

Смоленск (4812)29-41-54
Сочи (862)225-72-31
Ставрополь (8652)20-65-13
Тверь (4822)63-31-35
Томск (3822)98-41-53
Тула (4872)74-02-29
Тюмень (3452)66-21-18
Ульяновск (8422)24-23-59
Уфа (347)229-48-12
Челябинск (351)202-03-61
Череповец (8202)49-02-64
Ярославль (4852)69-52-93

Единый адрес: mkt@nt-rt.ru

Веб-сайт: <http://mut.nt-rt.ru/>



**Зональные клапаны
SF 15, SF 16, SF 20, SF 25
Технические характеристики**

mut 

VALVOLE DI ZONA A 3 VIE MOTORIZZATE CON RITORNO A MOLLA PER CIRCUITI IDRAULICI. SERIE SF
MOTORIZED 3-WAY ZONE VALVES WITH RETURN SPRING FOR HYDRAULIC CIRCUITS. SERIES SF
MOTORISIERTER 3-WEGE-ZONENVENTILE MIT RÜCKHOLFEDER FÜR HYDRAULIKKREISLÄUFE. BAUREIHE SF
VANNES DE ZONE À 3 VOIES MOTORISÉES AVEC RETOUR À RESSORT POUR CIRCUITS HYDRAULIQUES. SÉRIE SF
VÁLVULAS DE ZONA DE 3 VÍAS MOTORIZADAS CON RETORNO POR MUELLE PARA CIRCUITOS HIDRÁULICOS. SERIE SF

● CARATTERISTICHE PRINCIPALI Sono azionate da un motorino elettrico e possono assumere due posizioni di funzionamento a seconda che quest'ultimo sia attivato o no. Su richiesta possono essere montati uno o due interruttori ausiliari che vengono azionati durante la commutazione della valvola. Le valvole sono dotate di una leva esterna per il posizionamento manuale dell'otturatore in posizione centrale.

MAIN CHARACTERISTICS These are powered by an electric motor and can assume two operating positions depending on whether the motor is activated or not. One or two auxiliary switches can be installed on request. These are activated when the valve switches. The valves are equipped with an external lever for manual positioning of the shut-off ball in a central position.

HAUPTMERKMALE Die Ventile werden durch einen Elektromotor gesteuert und können zwei Stellungen einnehmen, je nach dem, ob der Motor ein- oder ausgeschaltet ist. Auf Wunsch können ein oder zwei Hilfsschalter montiert werden, die beim Umschalten des Ventils betätigt werden. Die Ventile verfügen über einen externen Hebel, mit dem der Schieber manuell in die zentrale Stellung gebracht werden kann.

CARACTÉRISTIQUES PRINCIPALES Les vannes sont actionnées par un moteur électrique et peuvent prendre deux positions de fonctionnement selon si ce dernier a été activé ou non. À la demande, il est possible de monter un ou deux interrupteurs auxiliaires qui sont actionnés pendant la commutation de la vanne. Les vannes sont équipées d'un levier extérieur pour le positionnement manuel de l'obturateur sur la position centrale.

CARACTERÍSTICAS PRINCIPALES Estas válvulas están accionadas por un pequeño motor eléctrico y pueden adoptar dos posiciones de funcionamiento dependiendo de que dicho motor sea o no sea activado. Bajo pedido pueden montarse uno o dos interruptores auxiliares que son accionados durante la conmutación de la válvula. Las válvulas están dotadas de una palanca externa para colocar manualmente el obturador en posición central.

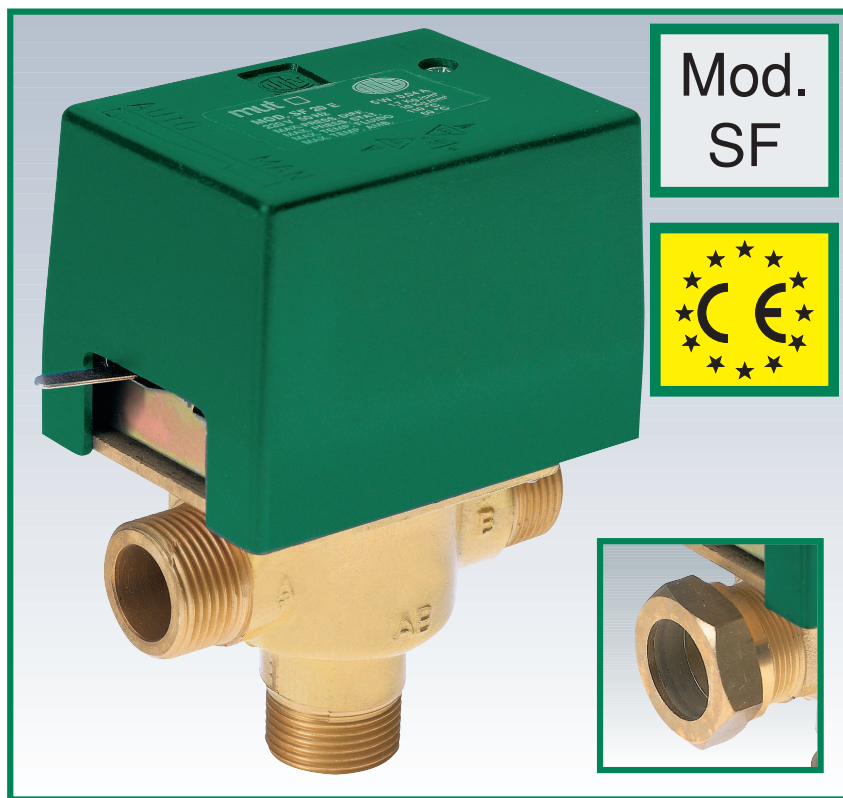
● FUNZIONAMENTO Senza alimentazione elettrica la valvola si posiziona come in Fig. 1: la via A chiusa e la via B aperta. L'otturatore a sfera chiude la via A sotto l'azione della forza elastica esercitata dalle molle di ritorno. Quando viene attivata l'alimentazione elettrica il servomotore vince la forza delle molle e sposta la sfera dalla via A alla via B in circa 20 secondi e la mantiene in quella posizione sino a quando non si toglie l'alimentazione (Fig. 2). Quando si toglie l'alimentazione elettrica le molle di ritorno riportano l'otturatore sulla via A.

FUNCTION Without electric power supply the valve is positioned as shown in Fig. 1: port A closed, port B open. The ball valve closes port A thanks to the elastic force exercised by the return springs. When it is powered the servomotor overcomes the spring force and moves the ball from port A to port B in about 20 seconds and keeps it in that position until the electric power supply is shut off (Fig. 2). When the electric power supply is shut off the return spring brings the shut-off ball back to port A.

FUNKTIONSWEISE Abb. 1 zeigt die Ventilstellung ohne Stromversorgung: Weg A ist verschlossen; Weg B ist geöffnet. Der kugelförmige Schieber verschließt den Weg A unter Einwirkung der Federkraft der Rückholfeder. Wird die Stromversorgung aktiviert, besiegt der Servomotor die Federkraft und schiebt die Kugel in etwa 20 Sekunden von Weg A nach Weg B. Die Kugel behält diese Stellung bei, bis die Stromzufuhr unterbrochen wird (Abb. 2). Wird die Stromzufuhr unterbrochen, bringt die Rückholfeder den Schieber auf Weg A zurück.

FONCTIONNEMENT Sans alimentation électrique, la vanne se positionne comme représentée sur la Fig. 1: La voie A fermée et la voie B ouverte. L'obturateur à bille ferme la voie A sous l'action de la force élastique exercée par les ressorts de rappel. Lorsque l'alimentation électrique est mise en route, le servomoteur l'emporte sur la force des ressorts et déplace la bille de la voie A à la voie B en 20 secondes environs, puis il la maintient dans cette position tant que l'alimentation n'est pas coupée (Fig. 2). Quand on coupe l'alimentation électrique, les ressorts de rappel reportent l'obturateur sur la voie A.

FUNCIONAMIENTO Sin alimentación eléctrica la válvula se posiciona como indica la Fig. 1: la vía A está cerrada y la vía B abierta. El obturador de esfera cierra la vía A bajo la acción de la fuerza elástica ejercida por los muelles de retorno. Cuando se activa la alimentación eléctrica, el servomotor vence la fuerza de los muelles y mueve la esfera desde la vía A hasta la vía B en aproximadamente 20 segundos, manteniéndola en dicha posición hasta que se corta el suministro eléctrico (Fig. 2). Cuando esto ocurre, los muelles de retorno devuelven el obturador a la vía A.



IDENTIFICAZIONE VALVOLA - VALVE IDENTIFICATION - IDENTIFIZIERUNG DES VENTILS IDENTIFICATION DE LA VANNE - IDENTIFICACIÓN DE LA VÁLVULA

Per un'esatta identificazione della valvola specificare quanto segue: (vedi Tab. 1, 2 per le valvole disponibili):

Specify the following data for exact valve identification (see Tab. 1, 2 for available valves):

Zur genauen Identifizierung des Ventils ist Folgendes anzugeben (siehe Tab. 1, 2 für die erhältlichen Ventile):

Pour identifier exactement la vanne, spécifier ce qui suit (voir Tableau 1 et 2 pour les vannes disponibles):

Para una correcta identificación de la válvula, especificar los siguientes datos: (ver Tabla 1, 2 para las válvulas disponibles)

DN	Misura nominale (vedi Tab. 2) Nominal dimension (See Tab. 2) Nominales Maß (Siehe Tab. 2) Mesure nominale (Voir Tab. 2) Medida nominal (Ver Tabla 2)	Tipo di raccordi (Vedi Fig. 5) Type of fittings (See Fig. 5) Art der Anschlüsse (Siehe Abb. 5) Type de raccords (Voir Fig. 5) Tipo de racores (Ver Fig. 5)		Micro Ausiliari - N° e tipo Auxiliary microswitches - n° type Hilfsschalter - Art-Anzahl Minirupteurs auxiliaires - N° et type Micros auxiliares - N° y tipo		Votaggio Voltage - Spannung Voltage - Voltaje	
SF 15	G 1/2" o tubo in rame Ø 15 G 1/2" or Ø 15 copper tube G 1/2" oder Kupferrohr Ø 15 Gaz 1/2" ou tube en cuivre Ø 15 G 1/2" o tubo de cobre Ø 15	---	Gas femmina Internal gas Gas Innengewinde Gaz femelle Gas hembra	M1	1 Unipolare 1 single-pole - 1 einpolig 1 unipolaire - 1 unipolar	24	24 V a.c.
SF 16	Tubo in rame Ø 16 For Ø 16 copper tube Für Kupferrohr Ø 16 Tube en cuivre Ø 16 Tubo de cobre Ø 16	E	Gas maschio External gas Gas Außengewinde Gaz mâle Gas macho	M1S	1 Bipolare 1 two-pole - 1 zweipolig 1 bipolaire - 1 bipolar	110	110 V a.c.
SF 20	G 3/4" o tubo in rame Ø 22 G 3/4" or Ø 22 copper tube G 3/4" oder Kupferrohr Ø 22 Gaz 3/4" ou tube en cuivre Ø 22 G 3/4" o tubo de cobre Ø 22	EB	A compressione Compression Druckanschluß A compression Por compresión	M2	2 Unipolari 2 single-pole - 2 einpolig 2 unipolaires - 2 unipolares	---	230 V a.c.
SF 25	G 1" o tubo in rame Ø 28 G 1" or Ø 28 copper tube G 1" oder Kupferrohr Ø 28 Gaz 1" ou tube en cuivre Ø 28 G 1" o tubo de cobre Ø 28	B	A compressione per Ø 28 Compression for Ø 28 Druckanschluß für Ø 28 A compression pour Ø 28 Por compresión para Ø 28	M2S	2 Bipolari 2 two-pole - 2 zweipolig 2 bipolaires - 2 bipolares		

Tab. 3

ES. SF 15 M1: Valvola filettata femmina G 1/2 con 1 micro ausiliario unipolare, 230 V a.c.

ES. SF 15 M1: G 1/2 internal threaded valve with 1 auxiliary single-pole microswitch, 230 V a.c.

ES. SF 15 M1: Ventil mit Innengewinde G 1/2 mit 1 einpoligen Mikroschalter 230 V a.c.

ES. SF 15 M1: Vanne avec filetage femelle Gaz 1/2 avec 1 minirupteur auxiliaire unipolaire, 230 V c.a.

EJ.: SF 15 M1: Válvula roscada hembra G 1/2 con 1 micro auxiliar unipolar, 230 V a.c.

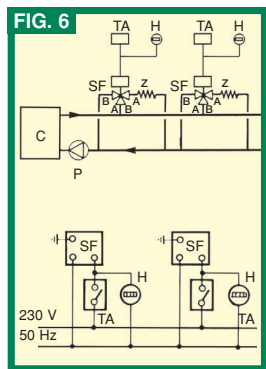
ESEMPI DI APPLICAZIONE COME VALVOLA DI ZONA A 3 VIE Il termostato ambiente di zona comanda l'apertura e la chiusura delle rispettive valvole SF. Quando non vi è richiesta esso toglie tensione alla valvola che chiude la zona e fa ricircolare l'acqua verso il ritorno caldaia. Un contatore installato come nello schema consente una razionale ripartizione dei costi di esercizio. È consigliabile bilanciare le perdite di carico nella tubazione di ricircolo in modo da evitare eccessive variazioni di portata negli altri circuiti durante il funzionamento delle valvole. **N.B.:** vietata l'installazione con la valvola capovolta, cioè con il coperchio motore rivolto verso il basso, in quanto potenziale raccoglitore di eventuali perdite o condense di H₂O.

APPLICATION EXAMPLES AS 3-WAY ZONE VALVE The zone room thermostat controls opening and closure of the respective SF valves. When there is no demand it shuts off power to the valve which closes the zone and recirculates water back to the boiler return. Installing a meter as shown in the diagram permits efficient subdivision of operating costs. The load loss of the recirculation pipeline should be balanced to avoid excess flow rate variations in other circuits during valve operation. **Note:** Do not install the valve upside down, with the valve cover below the valve body as it is a potential container for eventual leaks or water condensation.

ANWENDUNGSBEISPIELE ALS 3-WEGE-ZONENVENTIL Das Raumthermostat der Zone steuert das Öffnen und Schließen der entsprechenden SF-Ventile. Wenn kein Bedarf besteht, nimmt es dem Ventil die Spannung, das Ventil schließt die Zone und das Wasser fließt zum Kessel zurück. Ein wie im Schaltbild installierter Zähler ermöglicht eine rationelle Aufteilung der Betriebskosten. Es wird empfohlen, die Strömungsverlust in der Umlaufleitung auszugleichen, um zu große Durchflußvariationen in den anderen Kreisläufen während des Ventilbetriebs zu vermeiden. **N.B.:** Es ist nicht erlaubt, das Ventil mit nach Unten liegendem Motorkopf zu montieren, da dieses sich als potentielles Sammelgefäß für eventuell entstandenem Kondenswasser oder bei Undichtigkeiten erweisen würde.

EXEMPLES D'APPLICATION EN TANT QUE VANNE DE ZONE À 3 VOIES Le thermostat ambiant de zone commande l'ouverture et la fermeture des vannes SF respectives. Lorsque la tension à la vanne n'est pas demandée, le thermostat coupe la tension à la vanne qui ferme la zone et fait recirculer l'eau vers le retour chaudière. Il est recommandé d'équilibrer les pertes de charge dans la tuyauterie de recirculation afin d'éviter des variations excessives de débit dans les autres circuits pendant le fonctionnement des vannes. **N.B.:** L'installation avec la vanne ayant la tête vers le bas, c'est-à-dire lorsque la chape du moteur est renversée vers le bas, en tant que potentiel collecteur d'éventuelles pertes ou condensation de H₂O, est interdite.

EJEMPLOS DE APLICACIÓN COMO VÁLVULA DE ZONA DE TRES VÍAS El termostato ambiente de zona controla la apertura y el cierre de las respectivas válvulas SF. Cuando no existe demanda, el termostato interrumpe el suministro de tensión a la válvula, que cierra la zona y hace que el agua vuelva a circular hacia el retorno de la caldera. Un contador instalado como indica el esquema permite un reparto racional de los costes de funcionamiento. Se recomienda equilibrar las pérdidas de carga en los tubos de circulación para evitar excesivas variaciones de caudal en los otros circuitos durante el funcionamiento de las válvulas. **NOTA:** debe evitarse la instalación con la cubierta del motor colocada hacia abajo, ya que podría recoger posibles pérdidas o condensaciones de H₂O.



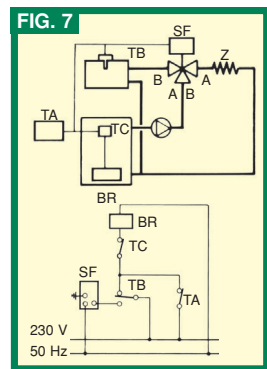
ESEMPIO DI APPLICAZIONE PRECEDENZA BOLLITORE Questo sistema di installazione da noi usato prevalentemente su caldaie combinate permette la regolazione di temperatura del bollitore al valore desiderato. La valvola viene usata come precedenza rispetto all'impianto.

APPLICATION EXAMPLE GIVING PRIORITY TO THE HOT WATER HEATER We use this installation system mainly on combined boilers to permit the temperature of domestic hot water to be adjusted at the desired value. The valve is used for priority over the heating system.

ANWENDUNGSBEISPIEL PRIORITÄT BOLLITORE Dieses Installationssystem, das wir vorwiegend für kombinierte Kessel einsetzen, ermöglicht die Temperaturregelung des Boilers auf den gewünschten Wert. Das Ventil hat Priorität im Gegensatz zur Heizanlage.

EXEMPLES D'APPLICATION PRIORITÉ BOUILLEUR Ce système d'installation, que nous utilisons personnellement et généralement sur les chaudières combinées permet de régler la température du bouilleur à la valeur désirée. La vanne est utilisée comme priorité par rapport à l'installation.

EJEMPLO DE APLICACIÓN CON PRIORIDAD RESPECTO AL HERVIDOR Este sistema de instalación, que utilizamos preferentemente en calderas combinadas, permite regular la temperatura del hervidor al valor deseado. La válvula se utiliza con prioridad respecto al sistema.



LEGENDA - LEGEND - ZEICHENERKLÄRUNG - LÉGENDE - LEYENDA

- C = caldaia - boiler - Kessel - chaudière - caldera
- TA = termostato ambiente - room thermostat - Umgebungsthermostat thermostat ambiant - termostato ambiente
- SF = valvola di zona - zone valve - Zonenventil - vanne de zone - válvula de zona
- P = pompa di circolazione - circulation pump - Umwälzpumpe pompe de circulation - bomba
- H = contatore - meter - Zähler - compteur - contador
- TB = termostato bollitore (60 °C) - hot water heater thermostat (60 °C) Boilerthermostat (60 °C) - thermostat du bouilleur (60 °C) - termostato hervidor (60 °C)
- TC = termostato caldaia (60 ÷ 90 °C) - boiler thermostat (60 ÷ 90 °C) Kesselthermostat (60 ÷ 90 °C) - thermostat de la chaudière (60 ÷ 90 °C) termostato caldera (60 ÷ 90 °C)
- B = bruciatore - burner - brenner - brûleur - quemador
- Z = zona servita dalla valvola - zone served by the valve vom Ventil bediente Zone - zone servie par la vanne - zona servida por la válvula

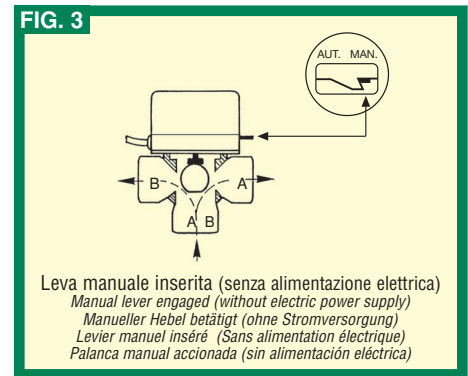
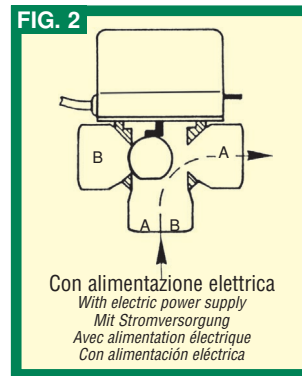
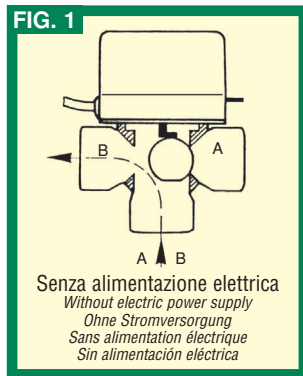
USO DELLA LEVA MANUALE Sul fianco del servomotore si trova una leva che consente di posizionare manualmente l'otturatore in una posizione intermedia (Fig. 3). Questo risulta utile nelle fasi di svuotamento e di caricamento dell'impianto. Il riarmo della leva da normale ad automatico avviene automaticamente qualora la valvola viene attivata elettricamente.

USING THE MANUAL LEVER A lever is located on the side of the motor. This is used to position the shut-off ball in an intermediate position (Fig. 3). This is helpful when filling or emptying the heating system. The lever reset, from manual to automatic, takes place automatically whenever the valve is activated by electricity.

BENUTZUNG DES MANUELLEN HEBELS Seitlich am Servomotor befindet sich ein Hebel, mit dem der Schieber manuell in eine Mittelstellung gebracht werden kann (Abb. 3). Diese Stellung dient zum Leeren und Befüllen der Anlage. Die Rückstellung des Hebels von manuell auf automatisch erfolgt automatisch, sobald das Ventil bei Stromversorgung aktiviert wird.

UTILISATION DU LEVIER MANUEL Sur le côté du servomoteur, se trouve un levier qui permet de positionner manuellement l'obturateur dans une position intermédiaire (Fig. 3). Ceci devient utile lors des phases de vidange et de chargement de l'installation. Le réarmement du levier du fonctionnement normal à celui automatique a lieu automatiquement si la vanne est mise en route électriquement.

USO DE LA PALANCA MANUAL En la parte lateral del servomotor se encuentra una palanca que permite colocar manualmente el obturador en una posición intermedia (Fig. 3). Esto es útil en las fases de vaciado y de carga del sistema. El paso de palanca manual a automática se produce automáticamente cuando la válvula se conecta a la alimentación eléctrica.



● CARATTERISTICHE FUNZIONALI

- Tensione di alimentazione nominale 230 Vac (dispon. 24, 110, Vac; 50 Hz)
- Potenza assorbita 5 ÷ 6 W
- Grado di protezione IP 22 Norme IEC 529 Rif. Norme europee CEI EN 60529
- Portata dei contatti ausiliari: 3 A, 250 Vac
- Massima pressione differenziale: Vedi tabelle caratteristiche idrauliche
- Pressione nominale: PN 10
- Limiti di temperatura del flusso: +5 ÷ 120 °C; per brevi intervalli di tempo 150°C
- Massima temperatura ambiente: 60 °C
- Tempo di apertura nominale: 20 sec.
- Tempo di chiusura nominale: 6 sec.
- Lunghezza totale cavo standard: 1000 mm

FUNCTIONAL CHARACTERISTICS

- Rated supply voltage 230 Vac (available 24, 110, Vac; 50 Hz)
- Absorbed power 5 ÷ 6 W
- Degree of protection IP 22 IEC 529 standards European Standards Ref. CEI EN 60529
- Aux. contact capacity 3 A, 250 Vac
- Maximum differential pressure: See table of hydraulic characteristics
- Rated pressure: PN 10
- Flow temp. limits 5° ÷ 120° C; for short periods of time 150° C
- Maximum room temperature: 60 °C
- Nominal opening time: 20 sec.
- Nominal closing time 6 sec.
- Total standard cable length: 1000 mm.

FUNKTIONELLE MERKMALE

- Nominale Speisespannung 230 Vac (verfüg. 24, 110, Vac; 50 Hz)
- Aufgenommene Leistung 5 ÷ 6 W
- Schutzgrad IP 22 Norm IEC 529 europ. Bezugsnormen CEI EN 60529
- Stromfestigkeit der Hilfskontakte: 3 A, 250 Vac
- Maximaler Differentialdruck Siehe Tabelle der hydraulischen Merkmale
- Nominaler Druck: PN 10
- Temperaturgrenzwerte des Mediums: 5° ÷ 120° C, für kurze Zeitintervalle 150° C
- Maximale Umgebungstemperatur: 60 °C
- Nominale Öffnungszeit 20 Sek.
- Nominale Schließzeit 6 Sek.
- Gesamte standard Kabellänge: 1000 mm.

CARACTÉRISTIQUE FONCTIONNELLES

- Tension d'alimentation nominale: 230 V c.a. (disp. 24, 110, V c.a.; 50 Hz)
- Puissance absorbée 5 ÷ 6 W
- Degré de protection IP 22 Normes IEC 529 Réf. Normes européennes CEI EN 60529
- Capacité des contacts auxiliaires: 3 A, 250 V c.a.
- Pression différentielle maximum: Voir tableau des caractéristiques hydrauliques
- Pression nominale: PN 10
- Limites de température du flux: 5° ÷ 120 °C ; pendant de brefs laps de temps 150°C
- Température ambiante maximum: 60 °C
- Temps d'ouverture nominale: 20 sec.
- Temps de fermeture nominale: 6 sec.
- Longueur totale du câble standard: 1000 mm

CARACTERÍSTICAS FUNCIONALES

- Tensión nominal de alimentación: 230 Vac (también disponible 24, 110, Vac; 50 Hz)
- Potencia absorbida 5 ÷ 6 W
- Grado de protección IP 22 Normas IEC 529 Ref. Normas Europas CEI EN 60529
- Capacidad de los contactos auxiliares: 3 A, 250 Vac
- Presión diferencial máxima Ver tabla de características hidráulicas
- Presión nominal: PN 10
- Límites de temperatura del caudal: 5 ÷ 120 °C, para breve intervalos de tiempo 150°C
- Temperatura ambiente máxima: 60 °C
- Tiempo de apertura nominal: 20 seg.
- Tiempo de cierre nominal: 6 seg.
- Longitud total cable estándar: 1000 mm.

● INTERRUPTORI AUSILIARI Tutte le versioni possono essere dotate di un microinterruttore unipolare (versione M1), un microinterruttore bipolare (versione M1S), o a due microinterruttori (versione M2 o M2 S). Esiste un apposito kit per il montaggio del microinterruttore ausiliario unipolare anche nelle versioni che non lo montano in origine (kit M1). Non si può montare il kit M1S, M2 o M2S nelle versioni che non lo montano in origine.

AUXILIARY SWITCHES A single pole microswitch (version M1), a two-pole microswitch (M1S version) or two microswitches (M2 or M2 S version) can be mounted on all versions. There is a special kit for mounting the single-pole auxiliary microswitch even in versions that do not carry it as an original part (M1 kit). Kits M1S, M2 and M2 S cannot be installed in versions which do not mount them originally.

HILFSSCHALTER Alle Versionen können mit einem einpoligen Mikroschalter (Version M1), einem zweipoligen Mikroschalter (Version M1S) oder mit zwei Mikroschaltern (Version M2 oder M2 S) ausgestattet werden. Es gibt ein entsprechendes Montagekit für den einpoligen Hilfsmikroschalter, auch für Versionen, wo er ursprünglich nicht vorhanden ist (Kit M1). Das Kit M1S, M2 und M2 S kann nicht auf den Versionen montiert werden, wo es ursprünglich nicht vorgesehen ist.

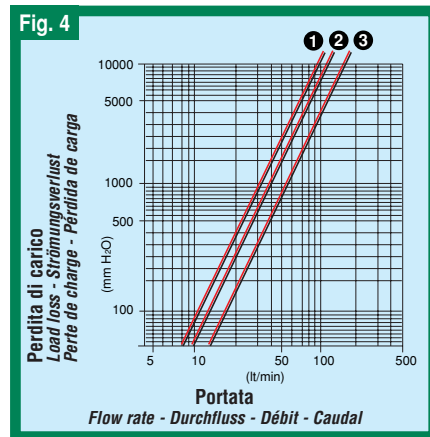
INTERRUPTEURS AUXILIAIRES Toutes les versions peuvent être équipées d'un minirupteur unipolaire (version M1), un minirupteur bipolaire (version M1S) ou a deux minirupteurs (version M2 ou M2S). Il existe un kit prévu à cet effet pour le montage du minirupteur auxiliaire unipolaire même dans les versions où il n'est pas monté à l'origine (kit M1). Il n'est pas possible de monter les kits M1S, M2 ou M2S dans les versions où il n'est pas monté à l'origine.

INTERRUPTORES AUXILIARES Todas las versiones pueden equiparse con un microinterruptor unipolar (versión M1), con un microinterruptor bipolar (versión M1S) o con dos microinterruptores (versión M2 o M2S). Existe un kit específico para el montaje del microinterruptor auxiliar unipolar en las versiones que no lo montan en origen (kit M1). Los kits M1S, M2 o M2S no pueden montarse en las versiones que no lo prevén en origen.

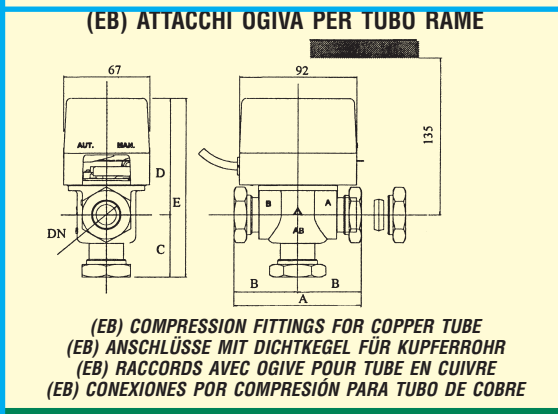
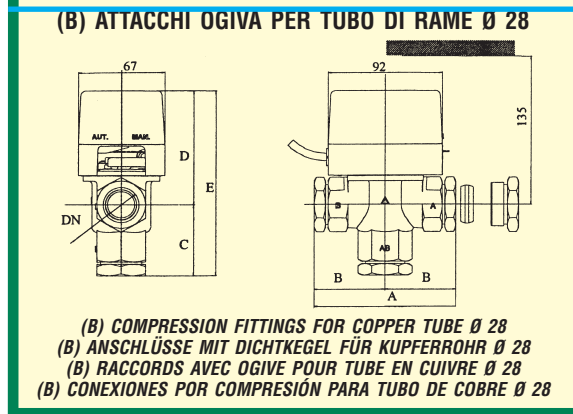
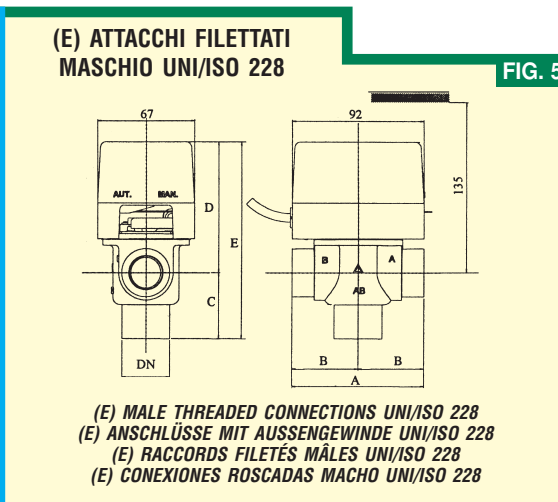
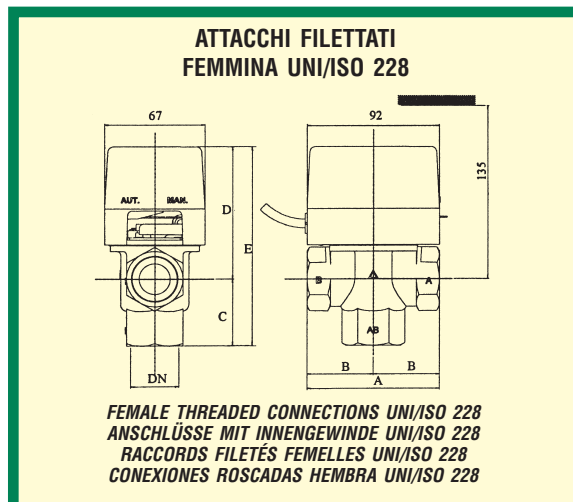
MATERIALI	MATERIALS	MATERIALIEN	MATÉRIAUX	MATERIALES
- Corpo valvola Ottone	- Valve body Brass	- Ventilgehäuse Messing	- Corps de la vanne Laiton	- Cuerpo válvula Latón
- Coperchio valvola Ottone	- Valve cover Brass	- Ventildeckel Messing	- Chapeau de la vanne Laiton	- Cubierta válvula Latón
- Perno porta sfera Ottone	- Ball-bearing pin Brass	- Kugelträgerzapfen Messing	- Pivot de sphère Laiton	- Perno porta-esfera Latón
- Molle di ritorno Acciaio Inox	- Return springs Stainless Steel	- Rückholfeder rostfreier Stahl	- Ressorts de rappel Acier inoxydable	- Muelles de retorno Acero Inox
- Coperchio motore ABS autoestinguente	- Motor cover Self-extinguishing ABS	- Motordeckel Selbstlöschendes ABS	- Chape du moteur ABS autoestinguible	- Cubierta motor ABS autoextinguible

CARATTERISTICHE IDRAULICHE - HYDRAULIC CHARACTERISTICS - HYDRAULISCHE MERKMALE
CARACTÉRISTIQUES HYDRAULIQUES - CARACTERÍSTICAS HIDRÁULICAS

TAB. 1	Tipo Type - Typ - Type - Tipo	Mass. press. diff. - Max. diff. pressure - Max. Druckdifferenz Pression différentielle max. - Máx pres. dif.	Kvs	
	SF 15, SF 15 EB, SF 16 EB	1.57 Kg/cm ² (154 KPa)	6.6 m ³ /h	①
	SF 20, SF 20-E, SF 20 EB	1.57 Kg/cm ² (154 KPa)	8.0 m ³ /h	②
	SF 25, SF 25-E, SF 25 B	0.63 Kg/cm ² (61.8 KPa)	12.6 m ³ /h	③



DIMENSIONI DI INGOMBRO - OVERALL DIMENSIONS
AUBENMAßE - DIMENSIONS D'ENCOMBREMENT - DIMENSIONES TOTALES



Tipo Type - Typ Type - Tipo	DN	A	B	C	D	E	Tipo Type - Typ Type - Tipo	DN	A	B	C	D	E
SF 15	G 1/2	92	46	46	84	130	SF 20 EB	tubo Ø 22 - copper tube Ø 22 Kupferrohr Ø 22 - tube Ø 22 - tubo Ø 22	106	53	53	84	139
SF15 EB	tubo Ø 15 - copper tube Ø 15 Kupferrohr Ø 15 - tube Ø 15 - tubo Ø 15	106	53	53	84	137	SF 25	G 1	92	46	46	88	134
SF 16 EB	tubo Ø 16 - copper tube Ø 16 Kupferrohr Ø 16 - tube Ø 16 - tubo Ø 16	106	53	53	84	137	SF 25 E	G 1	92	46	46	88	134
SF 20	G 3/4	92	46	46	84	130	SF 25 B	tubo Ø 28 - copper tube Ø 28 Kupferrohr Ø 28 - tube Ø 28 - tubo Ø 28	120	60	60	88	148
SF 20 E	G 3/4	92	46	46	84	130							

По вопросам продаж и поддержки обращайтесь:

Архангельск (8182)63-90-72	Калининград (4012)72-03-81	Нижний Новгород (831)429-08-12	Смоленск (4812)29-41-54
Астана +7(7172)727-132	Калуга (4842)92-23-67	Новокузнецк (3843)20-46-81	Сочи (862)225-72-31
Белгород (4722)40-23-64	Кемерово (3842)65-04-62	Новосибирск (383)227-86-73	Ставрополь (8652)20-65-13
Брянск (4832)59-03-52	Киров (8332)68-02-04	Орел (4862)44-53-42	Тверь (4822)63-31-35
Владивосток (423)249-28-31	Краснодар (861)203-40-90	Оренбург (3532)37-68-04	Томск (3822)98-41-53
Волгоград (844)278-03-48	Красноярск (391)204-63-61	Пенза (8412)22-31-16	Тула (4872)74-02-29
Вологда (8172)26-41-59	Курск (4712)77-13-04	Пермь (342)205-81-47	Тюмень (3452)66-21-18
Воронеж (473)204-51-73	Липецк (4742)52-20-81	Ростов-на-Дону (863)308-18-15	Ульяновск (8422)24-23-59
Екатеринбург (343)384-55-89	Магнитогорск (3519)55-03-13	Рязань (4912)46-61-64	Уфа (347)229-48-12
Иваново (4932)77-34-06	Москва (495)268-04-70	Самара (846)206-03-16	Челябинск (351)202-03-61
Ижевск (3412)26-03-58	Мурманск (8152)59-64-93	Санкт-Петербург (812)309-46-40	Череповец (8202)49-02-64
Казань (843)206-01-48	Набережные Челны (8552)20-53-41	Саратов (845)249-38-78	Ярославль (4852)69-52-93

Единый адрес: mkt@nt-rt.ru

Веб-сайт: <http://mut.nt-rt.ru/>