

По вопросам продаж и поддержки обращайтесь:

Архангельск (8182)63-90-72
Астана +7(7172)727-132
Белгород (4722)40-23-64
Брянск (4832)59-03-52
Владивосток (423)249-28-31
Волгоград (844)278-03-48
Вологда (8172)26-41-59
Воронеж (473)204-51-73
Екатеринбург (343)384-55-89
Иваново (4932)77-34-06
Ижевск (3412)26-03-58
Казань (843)206-01-48

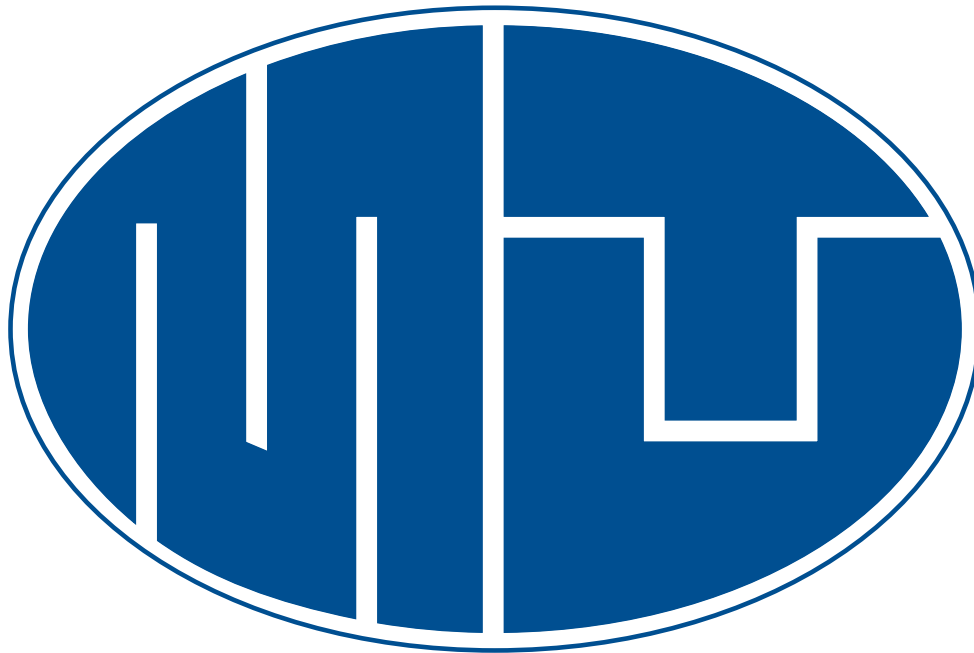
Калининград (4012)72-03-81
Калуга (4842)92-23-67
Кемерово (3842)65-04-62
Киров (8332)68-02-04
Краснодар (861)203-40-90
Красноярск (391)204-63-61
Курск (4712)77-13-04
Липецк (4742)52-20-81
Магнитогорск (3519)55-03-13
Москва (495)268-04-70
Мурманск (8152)59-64-93
Набережные Челны (8552)20-53-41

Нижний Новгород (831)429-08-12
Новокузнецк (3843)20-46-81
Новосибирск (383)227-86-73
Орел (4862)44-53-42
Оренбург (3532)37-68-04
Пенза (8412)22-31-16
Пермь (342)205-81-47
Ростов-на-Дону (863)308-18-15
Рязань (4912)46-61-64
Самара (846)206-03-16
Санкт-Петербург (812)309-46-40
Саратов (845)249-38-78

Смоленск (4812)29-41-54
Сочи (862)225-72-31
Ставрополь (8652)20-65-13
Тверь (4822)63-31-35
Томск (3822)98-41-53
Тула (4872)74-02-29
Тюмень (3452)66-21-18
Ульяновск (8422)24-23-59
Уфа (347)229-48-12
Челябинск (351)202-03-61
Череповец (8202)49-02-64
Ярославль (4852)69-52-93

Единый адрес: mkt@nt-rt.ru

Веб-сайт: <http://mut.nt-rt.ru/>



Зональные клапаны SF 15, SF 16, SF 20, SF 25 Технические характеристики

mut 

Основные характеристики

Вентили этого типа работают от электрического мотора.

Допустимы две рабочие позиции, в зависимости от того, подключён ли мотор. По желанию могут быть установлены один или два вспомогательных микровыключателя. Они активируются в случае переключения вентиля. Вентили оснащены внешней рукояткой, которая предназначена для установки шаровидного клапана в центральную позицию.



Материалы

Корпус, кожух	латунь
подшипниковый штифт	EPDM
Шаровидный клапан	нержавеющая сталь
Возвратная пружина	UL 94NO самогасящийся ABS
Корпус мотора	О-кольцо – EPDM
Статичное уплотнительное	О-кольцо – VITON
Динамичное уплотнительное	

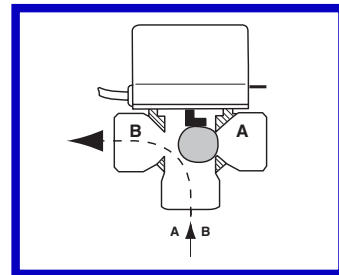
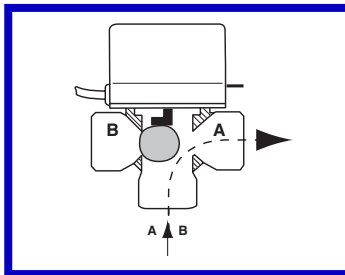
Тип вентиля/ номинальный диаметр DN номер изделия в каталоге				Макс. разница давления ΔP_{max}	$K_{vs} m^3/h$
SF 15 7.001.01739.0	SF 15-M1 7.001.01753.0	SF 15-E 7.001.02097.0		154 kPa	6,5
SF 15-EB 7.001.01876.0	SF 16-EB 7.001.01861.0				
SF 20 7.001.01770.0	SF 20-M1 7.001.01787.0	SF 20-E 7.001.01913.0		154 kPa	7,8
SF 20-EM1 7.001.01935.0	SF 20-EB 7.001.01888.0	SF 20-F 7.001.01983.0	SF 20-F-M1 7.001.01986.0		
SF 25 7.001.01808.0	SF 25-M1 7.001.01827.0	SF 25-E 7.001.01954.0		154 kPa	12,6
SF 25-EM1 7.001.01969.0	SF 25-B 7.001.01846.0				

Давление	PN	10
Макс. рабочая температура	t_{max}	110°C
Макс. комнатная температура	t_{pro}	60°C
Напряжение	U	24V, 230V
Потребляемая мощность	P	5-6W
Степень защиты	IP	20
Мощность вспомог. контактов	A	3A
Время открытия	s	10
Время закрытия	s	6
Длина кабеля	mm	550

Функционирование

Без подачи электроэнергии вентиль расположен так, как показано на рисунке 1: вентиль закрыт. При подаче электроэнергии мотор преодолевает сопротивление пружины и в течение 10 сек. перемещает шаровидный клапан из позиции А в центральную позицию и удерживает его в этой позиции до прекращения подачи электроэнергии (рис.2). С прекращением подачи электроэнергии пружина в течение 4 сек. возвращает шаровидный клапан в позицию А.

Без подачи электричества (рис. 1) При подаче электричества (рис. 2)

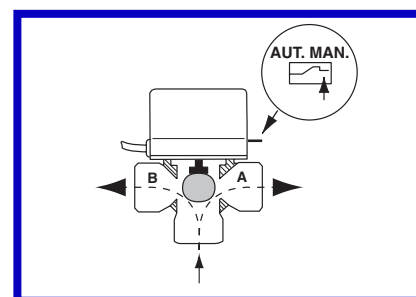


При использовании рукоятки

Основные характеристики

Вентили этого типа работают от электрического мотора. Допустимы две рабочие позиции, в зависимости от того, подключён ли мотор. По желанию могут быть установлены один или два вспомогательных микровыключателя. Они активируются в случае переключения вентиль. Вентили оснащены внешней рукояткой, которая предназначена для установки шаровидного клапана в центральную позицию.

При использовании рукоятки (рис. 3)



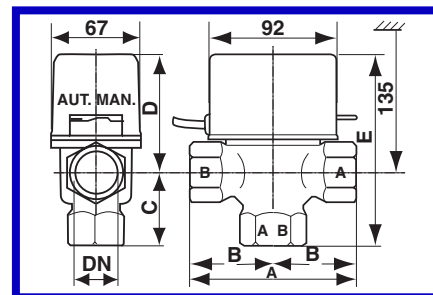
Вспомогательные микровыключатели

На все типы вентиля могут устанавливаться однополюсные микровыключатели (M1 версия), двухполюсные (версия M1S) или два микровыключателя (версии M2 и M2S). Для монтажа вспомогательного однополюсного микровыключателя, в том числе на вентили, которые не снабжены им по стандарту, необходимо использовать специальную насадку (M1 KIT). Наборы M1S, M2, M2S не могут быть установлены на вентили, не оснащённые ими по стандарту.

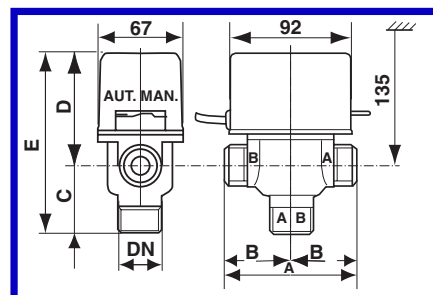
- M1 – контрольный микровыключатель
 - E – внешняя резьба, подшипниковые соединения для медной трубки
 - ES – внешняя резьба для медной трубки подшипниковые соединения для медной трубки
 - B – внутренняя резьба
- Если обозначение без окончания, то резьба внутренняя

Тип	DN	A	B	C	D	E
SF 15	G1/2"	92	46	46	84	130
SF 20	G3/4"	92	46	46	84	130
SF 25	G1"	92	46	46	88	134

С внутренней резьбой

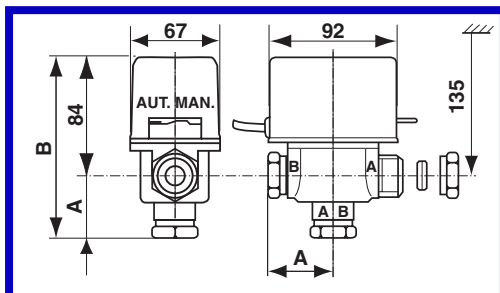


С внешней резьбой

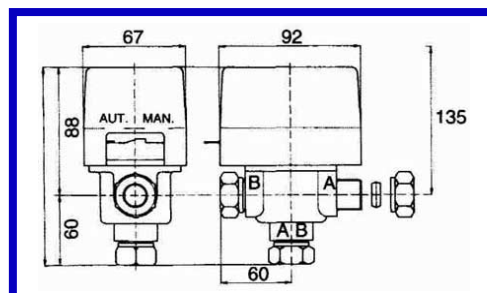


Тип	DN	A	B	C	D	E
SF 20 E	G1/2"	92	46	20	84	130
SF 25 E	G3/4"	92	46	46	88	134

Ввод для Cu-трубок - EB



Ввод для Cu-трубок - B



Тип	A	B
SF 15 EB	53	137
SF 16 EB	53	137
SF 20 EB	53	139

Определение типа вентиля

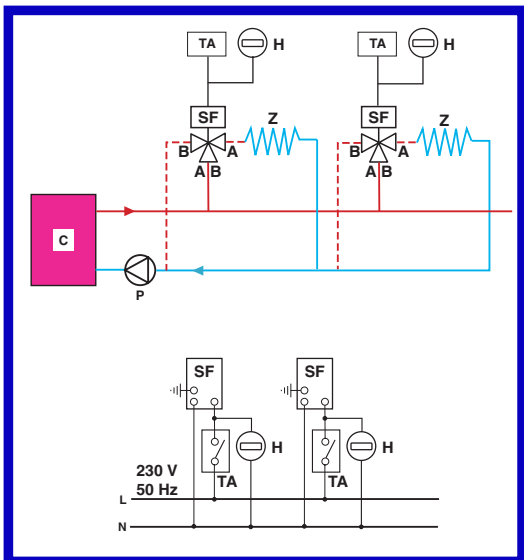
тип	Номинальные размеры		Колич. ходов	принадлежности	Вспомогательные микровыкл.		Напряжение	
	15	16			M1	1 однополюсный	V	
SF трёхходовый		G1/2" или Медная трубка диаметр 15	2	- Внутренняя резьба E - с внешней резьбой EB - Компрессионная изоляция Cu-трубок с внешней резьбой B - Компрессионная изоляция для Cu-трубок с внутренней резьбой			24	24
		Медная трубка диаметр 16			M1S	1 двухполюсный	110	110
		G3/4" или Медная трубка диаметр 22			M2	2 однополюсных	-	230
		G1" или Медная трубка диаметр 28			M2S	2 двухполюсных	240	240

Пример:

SF 15 M1: G1/2" трёхходовой вентиль с внешней резьбой и 1 вспомогательным однополюсным микровыключателем, напряжение 230V

Пример использования в качестве трёхходового зонального вентиля

Зональный комнатный термостат контролирует открытие и закрытие соответствующих SF вентилях. В случае нулевой потребности нагрева термостат прекращает подачу электроэнергии к вентилю, который перекрывает зону и направляет воду обратно в котёл. Установка счётчика, как показано на схеме, позволяет эффективно распределить затраты по эксплуатации между потребителями. Распределительный отвод следует отрегулировать, чтобы избежать избыточных колебаний потока в водораспределительных системах других зон во время работы вентиля.

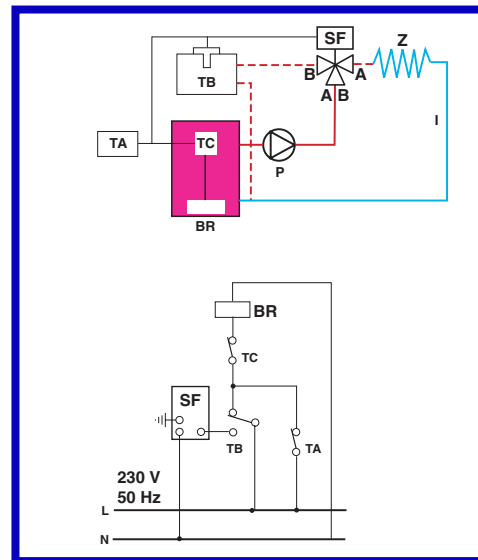


Обозначения на схеме

- Z - зона, обслуживаемая вентилем
- C - котёл
- P - циркуляционный насос
- SF - зональный вентиль
- I - отопительная система
- TA - зональный комнатный термостат
- TB - термостат резервуара горячей воды (60°)

Пример использования вентиля в водонагревательной системе

Данная схема подключения используется в комбинированных котлах для поддержания заданной температуры воды для домашнего использования. Использование вентиля позволяет достичь приоритета в отопительной системе.



По вопросам продаж и поддержки обращайтесь:

Архангельск (8182)63-90-72	Калининград (4012)72-03-81	Нижний Новгород (831)429-08-12	Смоленск (4812)29-41-54
Астана +7(7172)727-132	Калуга (4842)92-23-67	Новокузнецк (3843)20-46-81	Сочи (862)225-72-31
Белгород (4722)40-23-64	Кемерово (3842)65-04-62	Новосибирск (383)227-86-73	Ставрополь (8652)20-65-13
Брянск (4832)59-03-52	Киров (8332)68-02-04	Орел (4862)44-53-42	Тверь (4822)63-31-35
Владивосток (423)249-28-31	Краснодар (861)203-40-90	Оренбург (3532)37-68-04	Томск (3822)98-41-53
Волгоград (844)278-03-48	Красноярск (391)204-63-61	Пенза (8412)22-31-16	Тула (4872)74-02-29
Вологда (8172)26-41-59	Курск (4712)77-13-04	Пермь (342)205-81-47	Тюмень (3452)66-21-18
Воронеж (473)204-51-73	Липецк (4742)52-20-81	Ростов-на-Дону (863)308-18-15	Ульяновск (8422)24-23-59
Екатеринбург (343)384-55-89	Магнитогорск (3519)55-03-13	Рязань (4912)46-61-64	Уфа (347)229-48-12
Иваново (4932)77-34-06	Москва (495)268-04-70	Самара (846)206-03-16	Челябинск (351)202-03-61
Ижевск (3412)26-03-58	Мурманск (8152)59-64-93	Санкт-Петербург (812)309-46-40	Череповец (8202)49-02-64
Казань (843)206-01-48	Набережные Челны (8552)20-53-41	Саратов (845)249-38-78	Ярославль (4852)69-52-93

Единый адрес: mkt@nt-rt.ru

Веб-сайт: <http://mut.nt-rt.ru/>