

По вопросам продаж и поддержки обращайтесь:

Архангельск (8182)63-90-72
Астана +7(7172)727-132
Белгород (4722)40-23-64
Брянск (4832)59-03-52
Владивосток (423)249-28-31
Волгоград (844)278-03-48
Вологда (8172)26-41-59
Воронеж (473)204-51-73
Екатеринбург (343)384-55-89
Иваново (4932)77-34-06
Ижевск (3412)26-03-58
Казань (843)206-01-48

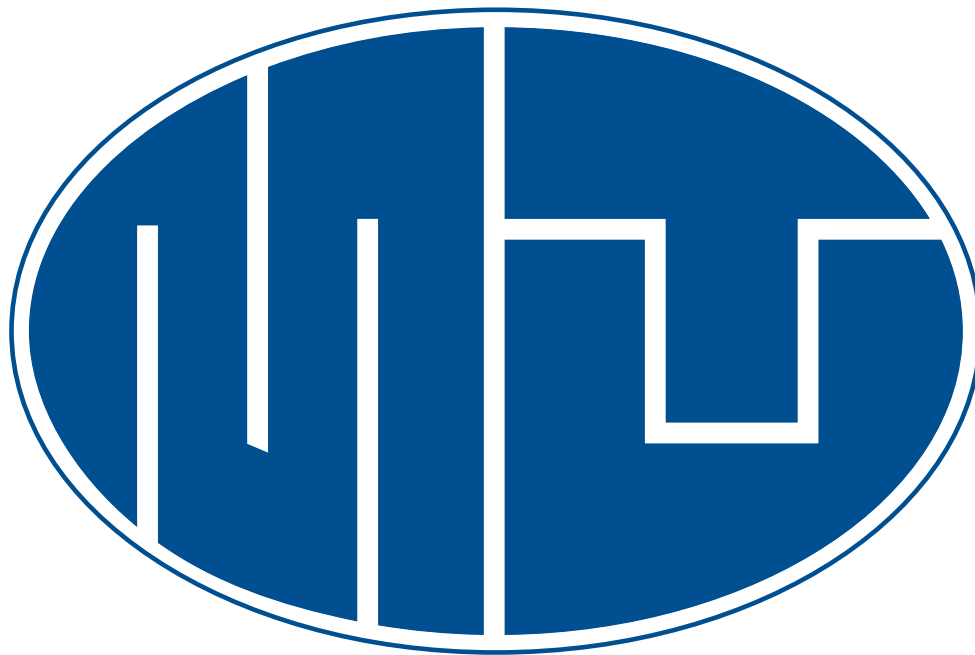
Калининград (4012)72-03-81
Калуга (4842)92-23-67
Кемерово (3842)65-04-62
Киров (8332)68-02-04
Краснодар (861)203-40-90
Красноярск (391)204-63-61
Курск (4712)77-13-04
Липецк (4742)52-20-81
Магнитогорск (3519)55-03-13
Москва (495)268-04-70
Мурманск (8152)59-64-93
Набережные Челны (8552)20-53-41

Нижний Новгород (831)429-08-12
Новокузнецк (3843)20-46-81
Новосибирск (383)227-86-73
Орел (4862)44-53-42
Оренбург (3532)37-68-04
Пенза (8412)22-31-16
Пермь (342)205-81-47
Ростов-на-Дону (863)308-18-15
Рязань (4912)46-61-64
Самара (846)206-03-16
Санкт-Петербург (812)309-46-40
Саратов (845)249-38-78

Смоленск (4812)29-41-54
Сочи (862)225-72-31
Ставрополь (8652)20-65-13
Тверь (4822)63-31-35
Томск (3822)98-41-53
Тула (4872)74-02-29
Тюмень (3452)66-21-18
Ульяновск (8422)24-23-59
Уфа (347)229-48-12
Челябинск (351)202-03-61
Череповец (8202)49-02-64
Ярославль (4852)69-52-93

Единый адрес: mkt@nt-rt.ru

Веб-сайт: <http://mut.nt-rt.ru/>



Зональные клапаны SFB 2, SFB 3 Технические характеристики

mut



mut □ meccanica tovo

VALVOLE DI ZONA MOTORIZZATE CON RITORNO A MOLLA PER CIRCUITI IDRAULICI

MOTORIZED SPRING-RETURN ZONE VALVES FOR HYDRAULIC CIRCUITS

MOTORISIERT ZONENVENTILE MIT RÜCKHOLFEDER FÜR HYDRAULIKKREISLÄUFE

VANNES DE ZONE MOTORISÉES AVEC RETOUR À RESSORT POUR CIRCUITS HYDRAULIQUES

VÁLVULAS DE ZONA MOTORIZADAS CON RETOCESO DE RESORTE PARA CIRCUITOS HIDRÁULICOS

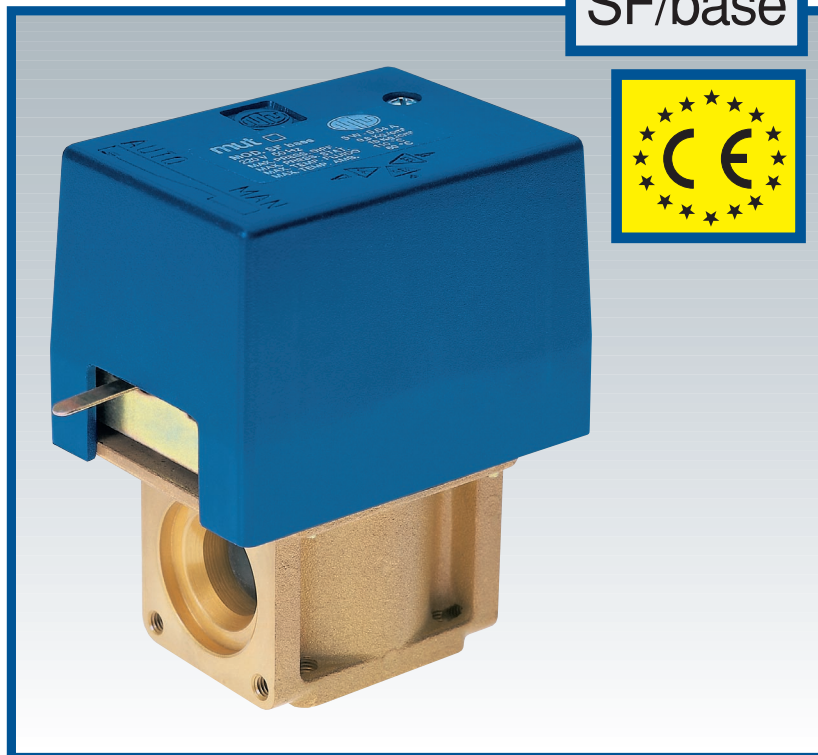
Mod.
SF/base

● CARATTERISTICHE PRINCIPALI

Sono azionate da un motorino elettrico e possono assumere due posizioni di funzionamento a seconda che quest'ultimo sia attivato o no. Su richiesta possono essere montati uno o due interruttori ausiliari che vengono azionati durante la commutazione della valvola. Le valvole sono dotate di una leva esterna per il posizionamento manuale dell'otturatore in posizione centrale.

La valvola SF base mantiene tutte le caratteristiche di funzionamento delle valvole della serie SF a due e tre vie. Essa è stata studiata per rendere più versatile il sistema di collegamento alle tubazioni degli impianti. Montando su di essa delle apposite flange, si può infatti dotare la valvola del sistema di connessioni più opportuno.

Vi sono a disposizione vari tipi di flange che possono essere preassemblate con la valvola, che coprono praticamente tutte le tipologie di connessioni in uso. Il sistema a flange può anche agevolare, in casi particolari, lo smontaggio del corpo valvola dall'impianto.

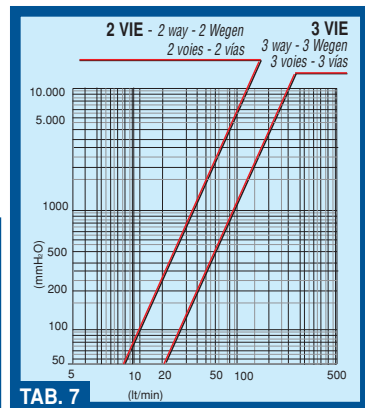


MAIN CHARACTERISTICS These are powered by an electric motor and can assume two operating positions depending on whether or not the motor is activated. One or two auxiliary switches can be installed on request and be actuated when the valve switches. Valves are equipped with an external lever for manually positioning the shut-off ball in its central position. SF base valves maintain all the operating characteristics of two and three-way SF valves. They are designed to make the connection system to plumbing pipelines more versatile. When a special flange is mounted on these valves they can be equipped with the most suitable system of connections. Various types of flanges are available and can be preassembled with the valve. These cover practically the entire range of the types of connections currently in use. The flange system can also simplify, in particular cases, disconnection of the valve body from the pipeline system.

HAUPTMERKMALE Die Ventile werden durch einen Elektromotor gesteuert und können zwei Stellungen einnehmen, je nach dem, ob der Motor ein- oder ausgeschaltet ist. Auf Wunsch können ein oder zwei Hilfsschalter montiert werden, die beim Umschalten des Ventils betätigt werden. Die Ventile verfügen über einen Außenhebel, um den Schieber von Hand in die mittlere Position zu bringen. Das Basisventil SF weist alle Funktionsmerkmale der Zwei- und Drei-Wege-Ventile der Baureihe SF auf. Dieses Ventil wurde entwickelt, um den Anschluß an die Rohrleitungen der Anlage flexibler zu gestalten. Werden auf dem Ventil entsprechende Flansche montiert, kann es mit dem am besten geeigneten Anschlußsystem ausgestattet werden. Es stehen verschiedene Flansche zur Verfügung, die an das Ventil vormontiert werden können und die praktisch alle Arten gebräuchlicher Anschlüsse abdecken. Das Flanschsystem kann in besonderen Fällen auch das Abmontieren des Ventilkörpers von der Anlage erleichtern.

CARACTÉRISTIQUES PRINCIPALES Les vannes sont actionnées par un moteur électrique et peuvent avoir deux positions de fonctionnement selon si ce dernier est activé ou non. À la demande, il est possible de monter un ou deux interrupteurs auxiliaires qui sont actionnés pendant la commutation de la vanne. Les vannes sont équipées d'un levier extérieur pour le positionnement manuel de l'obturateur sur la position centrale. La vanne SF base a toutes les caractéristiques de fonctionnement des vannes de la série SF à deux ou trois voies. Elle a été conçue afin de permettre au système de raccordement des tuyaux des installations d'être plus universel. En montant sur cette vanne des brides prévues à cet effet, on peut donc équiper la vanne du système de connexions plus opportunes. Il existe différents types de brides qui peuvent être préassemblées avec la vanne, qui couvrent pratiquement toutes les typologies de connexions utilisées. Dans des cas particuliers, le système à brides peut également faciliter le démontage du corps de la vanne de l'installation.

CARACTERÍSTICAS PRINCIPALES Son accionadas por un motor eléctrico y pueden asumir dos posiciones de funcionamiento dependiendo de si éste está activado o no. Bajo pedido pueden montarse uno o dos interruptores auxiliares que son accionados durante la conmutación de la válvula. Las válvulas están dotadas de una palanca externa para la colocación manual del obturador en posición central. La válvula SF base mantiene todas las características de funcionamiento de las válvulas de la serie SF de dos y tres vías. Esta ha sido estudiada para hacer más versátil el sistema de conexión a las tuberías de las instalaciones. Sobre ella están montadas bridas para dotar a la válvula con el sistema de conexiones más adecuado. Hay a disposición varios tipos de bridas que pueden ser pre-ensambladas con la válvula, que abarcan prácticamente todos los tipos de conexiones existentes. El sistema de bridas puede facilitar también, en casos particulares, el desmontaje del cuerpo de la válvula de la instalación.



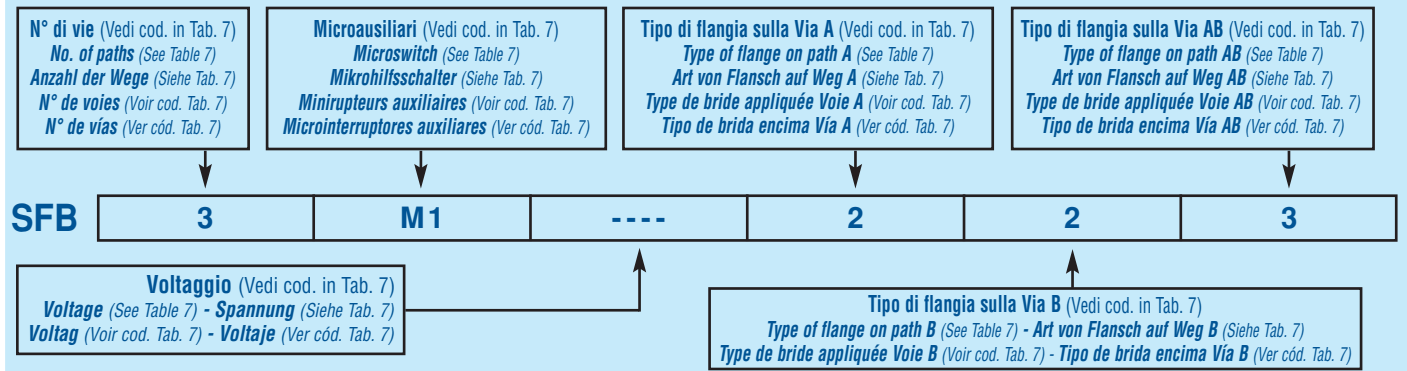
CARATTERISTICHE IDRAULICHE - HYDRAULIC CHARACTERISTICS - HYDRAULISCHE MERKMALE
CARACTÉRISTIQUES HYDRAULIQUES - CARACTERÍSTICAS HIDRÁULICAS

| Tipo - Type - Art - Type - Tipo | Mass. press. differenziale - Max. diff. pressure Max. Differentialdruck - Pression différentielle max. - Máx. pres. dif. | Kvs |
|--|---|------------------------|
| Usata come due vie - Used as 2-way - Als 2 Wege Utilisée en tant que deux voies - Usada como dos vías | 0.63 Kg/cm ² (61.8 KPa) | 12,6 m ³ /h |
| Usata come tre vie - Used as 3-way - Als 3 Wege Utilisée en tant que trois voies - Usada como tres vías | 0.63 Kg/cm ² (61.8 KPa) | 12,6 m ³ /h |

TAB. 7

| Mod. | N° di vie No. of paths Anzahl der Wege N° de voies N° de vías | Microausiliari Microswitch Mikrohilfsschalter Minirupteurs auxiliaires Microinterruptores auxiliares | N° e Tipo - Type and number - Art und Anzahl Quantité et type - N° y tipo | Voltage Spannung Voltage Voltaje | | Tipo di flangia sulla - Type of flange on Art von Flansch auf - Type de bride appliquée - Tipo de brida encima | | | | | | | | |
|------|---|--|--|---|--|---|---|---|----|---|----|--|--|--|
| | | | | V.a.c. | Via A - path A - Weg A Voie A - Vía A | Via B - path B - Weg B Voie B - Vía B | Via AB - path AB - Weg AB Voie AB - Vía AB | vedi flange disponibili tab. 2, 3, 4, 5, 6 - See available flanges tab. 2, 3, 4, 5, 6 Siehe verfügbare Flansche tab. 2, 3, 4, 5, 6 - Voir brides disponibles tab. 2, 3, 4, 5, 6 Ver bridas disponibles tab. 2, 3, 4, 5, 6 | | | | | | |
| SFB | 2 | --- | Nessuno - None - keines - Aucun - Ninguno | --- | 230 | 1 | 7 | 1 | 7 | 1 | 7 | | | |
| | 3 | M 1 | 1 Unipolare - 1 single-pole - 1 einpolig - 1 unipolaire - 1 Unipolar | 24 | 24 | 2 | 8 | 2 | 8 | 2 | 8 | | | |
| | | M 1S | 1 Bipolare - 1 two-pole - 1 zweipolig - 1 bipolaire - 1 bipolar | 110 | 110 | 3 | 9 | 3 | 9 | 3 | 9 | | | |
| | | M 2 | 2 Unipolari - 2 single-pole - 2 einpolig - 2 unipolaires - 2 Unipolares | | | 4 | 10 | 4 | 10 | 4 | 10 | | | |
| | | M 2S | 2 Bipolari - 2 two-pole - 2 zweipolig - 2 bipolaires - 2 Bipolares | | | 5 | 11 | 5 | 11 | 5 | 11 | | | |
| | | | | | | 6 | 12 | 6 | 12 | 6 | 12 | | | |

IDENTIFICAZIONE VALVOLA Per una esatta identificazione della valvola specificare l'ordine dei codici come nell'esempio:
VALVE IDENTIFICATION Specify the following data to identify the valve with precision codes order as in the example:
IDENTIFIZIERUNG DES VENTILS Bei anderen Modellen, reihenfolge der artikelnummern wie in beispiel angeben:
IDENTIFICATION DE LA VANNE Pour identifier exactement la vanne, spécifier l'ordre des codes ainsi qu'indiqué dans l'exemple:
IDENTIFICACIÓN DE LA VÁLVULA Para una exacta identificación de la válvula hay que especificar el orden de los códigos como en el ejemplo:



ESEMPI DI APPLICAZIONE. 1) APPLICAZIONE DELLA VALVOLA DI ZONA A DUE VIE
È il sistema tipico di installazione a zona. Necessita di valvole SF con micro di fine corsa al fine di arrestare la pompa quando sono tutte chiuse. Servono inoltre altri componenti in commercio quali le valvole con by-pass differenziale per evitare rumori fastidiosi e per mantenere costante la pressione della pompa.

hinaus sind weitere handelsübliche Bauteile notwendig, wie Differential-umlenkventile zur Vermeidung störender Geräusche und zur Kostenthaltung des Pumpendrucks.

EXEMPLE D'APPLICATION. 1) APPLICATION DE LA VANNE DE ZONE À DEUX VOIES Il s'agit du système typique d'installation par zone. Il nécessite de vannes SF avec contact de fin de course afin d'arrêter la pompe quand elles sont toutes fermées. D'autres composants en vente dans le commerce sont en outre nécessaires, telles que les vannes avec by-pass différentiel afin d'éviter des bruits gênants et maintenir la pression de la pompe constante.

EJEMPLO DE APLICACIÓN. 1) APLICACIÓN DE LA VÁLVULA DE ZONA DE DOS VÍAS Es el sistema típico de la instalación de zona. Necesita válvulas SF con microinterruptor de fin de carrera para parar la bomba cuando están todas cerradas. Se necesitan, además, otros componentes en comercio como las válvulas con by-pass diferencial para evitar ruidos molestos y para mantener constante la presión de la bomba.

APPLICATION EXAMPLE. 1) INSTALLATION OF THE TWO-WAY ZONE VALVE This is the typical zone installation. It requires SF valves with travel limit microswitches to stop the pump when they are all closed. Other standard market components are also necessary such as valves with a differential by-pass to prevent bothersome noise and to keep pump pressure constant.

ANWENDUNGSBEISPIEL. 1) ANWENDUNG DES ZWEI-WEGE-ZONENVENTILS Hierbei handelt es sich um ein typisches Installationsbeispiel für Bereichskreisläufe. Bei Verwendung von SF Ventilen mit Mikroendschalter, kann nach Schließung aller Ventile die Pumpe abgeschaltet werden. Darüber

2) APPLICAZIONE DELLA VALVOLA DI ZONA A TRE VIE È il modo più attuale di installazione, tramite la via di ricircolo opportunamente regolata con una saracinesca, si può ottenere una buona regolazione ambiente. Si può inoltre applicare facilmente un contatore per la ripartizione dei costi di esercizio.

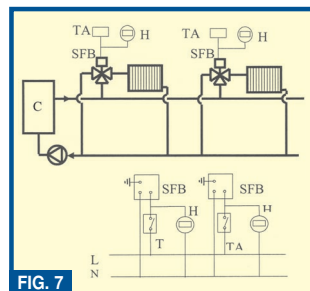
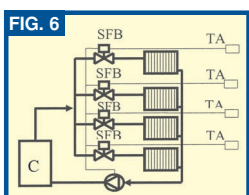
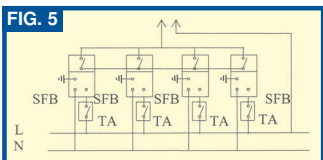
réglée de façon opportune au moyen d'un clapet, on peut obtenir une bonne régulation ambiante. En outre, on peut appliquer facilement un compteur pour la répartition des coûts d'exploitation.

2) INSTALLATION OF THE THREE-WAY ZONE VALVE This is the most up-to-date installation. It uses the recirculation path, duly regulated by a gate valve, to obtain good room temperature adjustment. It is also easy to install a clock to be able to subdivide operating costs.

2) APLICACIÓN DE LA VÁLVULA DE ZONA DE TRES VÍAS Es el modo más actual de instalación, mediante la vía de recirculación oportunamente regulada con una compuerta se puede obtener una buena regulación de ambiente. Se puede además aplicar fácilmente un cuenta-horas para la repartición de los costes de ejercicio.

2) ANWENDUNG DES DREI-WEGE-ZONENVENTILS Hierbei handelt es sich um das modernste Installationsbeispiel. Über den mit einem Schieber entsprechend geregelten Rücklaufweg läßt sich eine gute Regulierung der Raumtemperatur erreichen. Außerdem kann problemlos ein Stundenzähler zur Aufteilung der Betriebskosten angewandt werden.

2) APPLICATION DE LA VANNE DE ZONE À TROIS VOIES Il s'agit de la façon la plus actuelle d'effectuer une installation, par la voie de recirculation



LEGENDA - LEGEND - ZEICHENERKLÄRUNG - LÉGENDE - LEYENDA:

- C = caldaia - boiler - Kessel - chaudière - caldera
- TA = termostato zona ambiente - zone room thermostat - Raumthermostat der Zone - thermostat ambiant de zone - termostato zona ambiente
- SFB = valvola di zona - zone valve - Zonenventil - vanne de zone - válvula de zona
- P = pompa - pump - pumpe - pompe - bomba

- N.B. Da evitare l'installazione con il coperchio motore rivolto verso il basso, in quanto potenziale raccoglitore di acqua.
- N.B. Do not install the valve upside down, with the cover facing down as it is a possible receptacle of water.
- N.B. Das Ventil darf nicht mit dem Motordeckel nach unten montiert werden, da sich eventuell Kondenswasser sammeln könnte.
- N.B. Évitez dans toute installation de tourner les couvercle vers le bas car l'eau pourrait s'y accumuler.
- N.B. Evitar la instalación con la tapa hacia abajo ya que puede potencialmente acumular agua.

● FUNZIONAMENTO Senza alimentazione elettrica la valvola si posiziona come in fig. 1: la valvola è chiusa. Quando viene attivata l'alimentazione elettrica il servomotore vince la forza delle molle e sposta la sfera dalla via A ad una posizione intermedia per la versione a due vie, mentre chiude la via B per la versione a 3 vie (fig. 2). L'otturatore rimane in quella posizione sino a quando non si toglie l'alimentazione. Quando si toglie l'alimentazione elettrica le molle di ritorno riportano l'otturatore sulla via A.

OPERATION When it is without electricity the valve is positioned as in fig. 1: the valve is closed. When the electrical supply is activated the motor overcomes the force of the spring and moves the ball from way A to an intermediate position in the two-way version or closes way B in the 3-way version (fig. 2). The shut-off ball remains in this position until the electrical power supply is deactivated. When the electrical power supply is deactivated the return spring brings the shut-off ball back to way A.

FUNKTIONSWEISE Abb.1 zeigt die Ventilstellung ohne Stromversorgung: Das Ventil ist geschlossen. Wenn die Stromversorgung eingeschaltet wird, überwindet der Servomotor die Federkraft und verschiebt die Kugel von Weg A auf eine Zwischenposition für die Zwei-Wege-Version, während Weg B für die 3-Wege-Version geschlossen wird (Abb. 2). Der Schieber bleibt in dieser Position, bis der Strom ausgeschaltet wird. Wenn die Stromversorgung ausgeschaltet wird, befördern die Rückzugfedern den Schieber wieder auf Weg A.

FONCTIONNEMENT Sans alimentation électrique, la vanne se positionne comme représentée sur la Fig. 1: La vanne est fermée. Lorsque l'alimentation électrique est branchée, le servomoteur l'emporte sur la force des ressorts et déplace la bille de la voie A à une position intermédiaire pour la version à deux voies, tandis qu'il ferme la voie B pour la version à 3 voies (Fig. 2). L'obturateur reste dans cette position tant que l'alimentation n'est pas coupée (Fig. 2). Quand on coupe l'alimentation électrique, les ressorts de rappel reportent l'obturateur sur la voie A.

FUNCIONAMIENTO Sin alimentación eléctrica la válvula se coloca como en la fig. 1: la válvula está cerrada. Cuando es activada la alimentación eléctrica el servomotor vence la fuerza de los resortes y desplaza la bola de la vía A a una posición intermedia en la versión de dos vías, mientras cierra la vía B en la versión de 3 vías fig. 2). El obturador permanece en esa posición hasta que se corta la alimentación. Cuando se corta la alimentación eléctrica los resortes de retroceso vuelven a poner el obturador en la vía A.

● USO DELLA LEVA MANUALE Sul fianco del servomotore si trova una leva che consente di posizionare manualmente l'otturatore in una posizione intermedia (fig. 3). Questo risulta utile nelle fasi di svuotamento e di caricamento dell'impianto. Il riarmo della leva da manuale ad automatico, avviene automaticamente qualora la valvola viene attivata con l'alimentazione elettrica.

USING THE MANUAL LEVER A lever is positioned next to the servomotor that permits manual positioning of the shut-off ball in an intermediate position (fig. 3). This is useful when filling or emptying the hydraulic system. The lever reset, from manual to automatic, takes place automatically whenever the valve is activated by electricity.

BENUTZUNG DES MANUELLEN HEBELS Seitlich am Servomotor befindet sich ein Hebel, mit dem der Schieber manuell in eine Mittelstellung gebracht werden kann (Abb. 3). Diese Stellung dient zum Leeren und Befüllen der Anlage. Die Rückstellung des Hebels von manuell auf automatisch erfolgt automatisch, sobald das Ventil bei Stromversorgung aktiviert wird.

UTILISATION DU LEVIER MANUEL Sur le côté du servomoteur, se trouve un levier qui permet de positionner manuellement l'obturateur dans une position intermédiaire (Fig. 3). Ceci devient utile lors des phases de vidange et de chargement de l'installation. Le réarmement du levier du fonctionnement normal à celui automatique a lieu automatiquement si la vanne est mise en route grâce à l'alimentation électrique.

USO DE LA PALANCA MANUAL En el costado del servomotor se encuentra una palanca que permite colocar manualmente el obturador en una posición intermedia (fig. 3). Esto resulta útil en las fases de vaciado y de carga de la instalación. El rearme de la palanca de manual a automático, se produce automáticamente cuando la válvula es activada con la alimentación eléctrica.

● INTERRUPTORI AUSILIARI Tutte le versioni possono essere dotate di un microinterruttore unipolare (versione M1: collegamento C-NO), un microinterruttore bipolare (versione M1S), o a due microinterruttori (versione M2 o M2S). Esiste un apposito kit per il montaggio del microinterruttore ausiliario unipolare anche nelle versioni che non lo montano in origine (kit M1). Non si può montare il kit M1S, M2 o M2S nelle versioni che non lo montano in origine.

AUXILIARY SWITCHES A single pole microswitch (M1 version with C-NO connection), a two-pole microswitch (M1S version) or two microswitches (M2 or M2S version) can be mounted on all versions. There is a special kit for mounting the auxiliary single-pole microswitch even in versions that do not carry it as an original part (M1 kit). M1S kits, M2 or M2S cannot be installed on versions which do not mount them originally.

HILFSSCHALTER Alle Versionen können mit einem einpoligen Mikroschalter (Version M1 mit Anschluss C-NO), einem zweipoligen Mikroschalter (Version M1S) oder mit zwei Mikroschaltern (Version M2 und M2S) ausgestattet werden. Es gibt ein entsprechendes Montagekit für den einpoligen Hilfsmikroschalter, auch für Versionen, wo er ursprünglich nicht vorhanden ist (Kit M1). Das Kit M1S, M2 oder M2S kann nicht auf den Versionen montiert werden, wo es ursprünglich nicht vorgesehen ist.

INTERRUPTEURS AUXILIAIRES Toutes les versions peuvent être équipées d'un minirupteur unipolaire (version M1 avec raccordement C-NO), un minirupteur bipolaire (version M1S) ou de deux minirupteurs (version M2 ou M2S). Il existe un kit prévu à cet effet pour le montage du minirupteur auxiliaire unipolaire même dans les versions où il n'est pas monté à l'origine (kit M1). Il n'est pas possible de monter les kits M1S, M2 ou M2S dans les versions où ils ne sont pas montés à l'origine.

INTERRUPTORES AUXILIARES Todas las versiones pueden ser dotadas de un microinterruptor unipolar (versión M1, con conexión C-NO), un microinterruptor bipolar (versión M1S), o de dos microinterruptores (versión M2 o M2S). Existe un kit especial para montar el microinterruptor auxiliar unipolar incluso en las versiones que no lo llevan montado en origen (kit M1). No se puede montar el kit M1S, M2 o M2S en las versiones que no lo llevan montado en origen.

● FLANGE DISPONIBILI Connessioni con filettature secondo UNI ISO 228.

Le flange vengono fornite con O-Ring di tenuta in EPDM e viti di fissaggio.

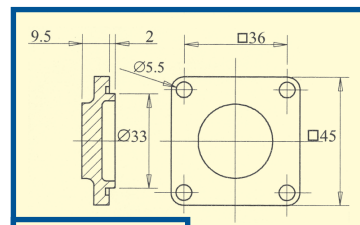
AVAILABLE FLANGES Connections with threadings according to UNI ISO 228 standards. The flanges are supplied with an O-ring made of E.P.D.M. and fixing screws.

VERFÜGBARE FLANSCH Anschlüsse mit Gewinde gemäß UNI ISO 228. Die flansche werden mit dichtungsrings in epdm und befestigungsschrauben geliefert.

BRIDES DISPONIBLES Connexions avec filetages conformément à DIN ISO 228. Les brides sont fournies avec un joint torique en epdm et des vis de fixation.

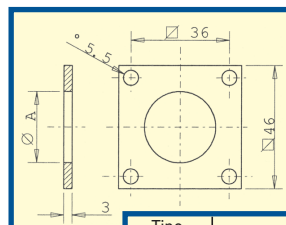
BRIDAS DISPONIBLES Conexiones con roscas según UNI ISO 228.

Las bridas se suministran con o-ring de EPDM y tornillos de fijación



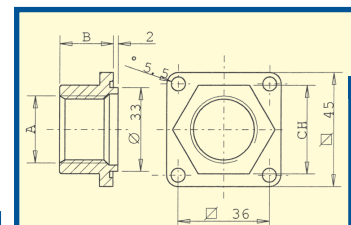
| | |
|------------|-------------|
| Tipo | 1 |
| Type - Art | Type - Tipo |

Tab. 2



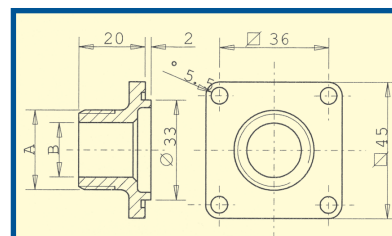
| | |
|------------|-------------|
| Tipo | A |
| Type - Art | Type - Tipo |
| 2 | 18 |
| 3 | 20 |
| 4 | 22 |

Tab. 3



Tab. 4

| | | | |
|------------|-------------|-------------|-------------|
| Tipo | A | B | CH |
| Type - Art | Type - Tipo | Type - Tipo | Type - Tipo |
| 5 | G 1/2 | 21 | 30 |
| 6 | G 3/4 | 21 | 35 |
| 7 | G 1 | 23 | 42 |

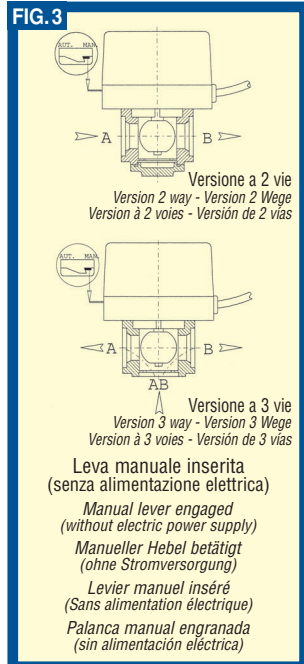
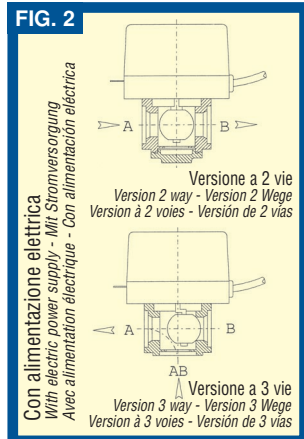
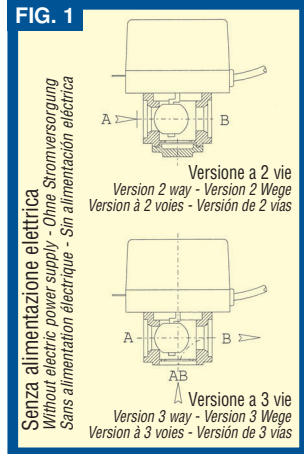
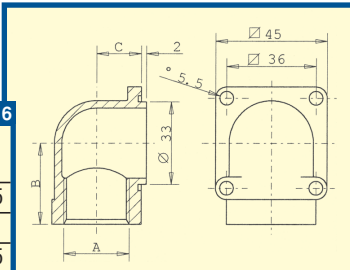


| | | |
|------------|-------------|-------------|
| Tipo | A | B |
| Type - Art | Type - Tipo | Type - Tipo |
| 8 | G 3/4 | 18 |
| 9 | G 1 | 24 |
| 13 | G 1 1/4 | 24 |

Tab. 5

| | | | |
|------------|-------------|-------------|-------------|
| Tipo | A | B | C |
| Type - Art | Type - Tipo | Type - Tipo | Type - Tipo |
| 10 | G 1/2 | 32.5 | 15.5 |
| 11 | G 3/4 | 32.5 | 18 |
| 12 | G 1 | 45 | 21.5 |

Tab. 6



| CARATTERISTICHE FUNZIONALI | FUNCTIONAL CHARACTERISTICS | FUNKTIONELLE MERKMALE | CARACTÉRISTIQUES FONCTIONNELLES | CARACTERÍSTICAS FUNCIONALES |
|--|---|---|--|--|
| - Tensione di alimentazione nominale 230 V a.c. (dispon. 24, 110, V a.c.; 50 Hz) | - Rated supply voltage 230 V a.c. (available 24, 110, V a.c.; 50 Hz) | - Nominale Spannung 230 V a.c. (verfüg. 24, 110, V a.c.; 50 Hz) | - Tension d'alimentation nominale 230 V c.a. (disp. 24, 110, V c.a.; 50Hz) | - Tensión de alimentación nominal 230 Va.c. (dispon. 24, 110, Va.c.; 50 Hz) |
| - Potenza assorbita: 5 ÷ 6 W | - Absorbed power: 5 ÷ 6 W | - Aufgenommene Leistung: 5÷6 W | - Puissance absorbée: 5 ÷ 6 W | - Potencia absorbida: 5 ÷ 6 W |
| - Grado di protezione IP 22 Norme IEC 529 Rif. Norme Europee CEI EN 60529 | - Degree of protection IP 22 IEC 529 standards European Standards Ref. CEI EN 60529 | - Schutzgrad IP 22 Norm IEC 529 europ. Bezugsnormen CEI EN 60529 | - Degré de protection IP 22 Normes IEC 529 Réf. Normes européennes CEI EN 60529 | - Grado de protección IP 22 Normas IEC 529 Ref. Normas europeas CEI EN 60529 |
| - Portata dei contatti ausiliari: 3 A, 250 V a.c. | - Aux. contact capacity 3 A, 250 V a.c. | - Stromfestigkeit der Hilfskontakte: 3 A, 250 V a.c. | - Capacité des contacts auxiliaires: 3A, 250 V c.a. | - Alcance de los contactos auxiliares 3 A, 250 Va.c. |
| - Massima pressione differenziale: 61.8kPa (0.63 kg/cm ²) | - Max. differential pressure 61.8kPa (0.63 kg/cm ²) | - Maximaler Differentialdruck 61.8kPa (0.63 kg/cm ²) | - Pression différentielle maximum: 61.8kPa (0.63 kg/cm ²) | - Máxima presión diferencial 61.8kPa (0.63 kg/cm ²) |
| - Pressione nominale: PN 10 | - Rated pressure: PN 10 | - Nominaler Druck: PN 10 | - Pression nominale: PN 10 | - Presión nominal: PN 10 |
| - Limiti di temperatura del flusso: +5 °C ÷ 110 °C | - Flow temp. limits +5 °C ÷ 110 °C | - Temperaturgrenzwerte des Mediums: +5 °C ÷ 110 °C | - Limites de température du flux: +5 °C ÷ 110 °C | - Límites de temperatura del flujo: +5 °C ÷ 110 °C |
| - Massima temperatura ambiente: 60 °C | - Maximum room temperature 60 °C | - Maximale Raumtemperatur 60 °C | - Température ambiante maximum: 60° C | - Máxima temperatura ambiente: 60 °C |
| - Tempo di apertura nominale 10 sec. la versione 2 vie 20 sec. la versione 3 vie | - Nominal opening time 10 sec. version 2 way 20 sec. version 3 way | - Nominale Öffnungszeit 10 Sek. Version 2 Wege 20 Sek. Version 3 Wege | - Temps d'ouverture nominale 10 sec. dans la version 2 voies 20 sec. dans la version 3 voies | - Tiempo de apertura nominal 10 seg. versión de 2 vías 20 seg. versión de 3 vías |
| - Tempo di chiusura nominale 4 sec. la versione 2 vie 6 sec. la versione 3 vie | - Nominal closing time 4 sec. version 2 way 6 sec. version 3 way | - Nominale Schließzeit 4 Sek. Version 2 Wege 6 Sek. Version 3 Wege | - Temps de fermeture nominale 4 sec. dans la version 2 voies 6 sec. dans la version 3 voies | - Tiempo de cierre nominal: 4 seg. versión de 2 vías 6 seg. versión de 3 vías |
| - Lunghezza totale cavo standard: 1000 mm | - Cable length 1000 mm | - Kabellänge 1000 mm | - Longueur totale du câble standard: 1000 mm | - Longitud total del cable estándar: 1000 mm |

| MATERIALI | MATERIALS | MATERIALIEN | MATÉRIAUX | MATERIALES |
|--|--------------------------------------|------------------------------------|---------------------------------------|---|
| - Molle di ritorno Acciaio INOX | - Return springs Stainless Steel | - Rückholfeder Rostfreier Stahl | - Ressorts de rappel Acier inoxydable | - Resorte de retroceso Acero inoxidable |
| - Corpo valvola Ottone | - Valve body Brass | - Ventilgehäuse Messing | - Corps de la vanne Laiton | - Cuerpo de la válvula latón |
| - Coperchio valvola Ottone | - Valve cover Brass | - Ventildeckel Messing | - Chapeau de la vanne Laiton | - Tapa de la válvula latón |
| - Perno porta sfera Ottone | - Ball-bearing pin Brass | - Kugelträgerzapfen Messing | - Pivot de sphère Laiton | - Perno porta-bola latón |
| - Coperchio motore ABS autoestinguente | - Motor cover self-extinguishing ABS | - Motordeckel selbstlöschendes ABS | - Chape du moteur ABS autoestinguible | - Tapa del motor ABS de autoextinción |

DIMENSIONI DI INGOMBRO - OVERALL DIMENSIONS - AUßENMAßE - DIMENSIONS D'ENCOMBREMENT - DIMENSIONES EXTERNAS

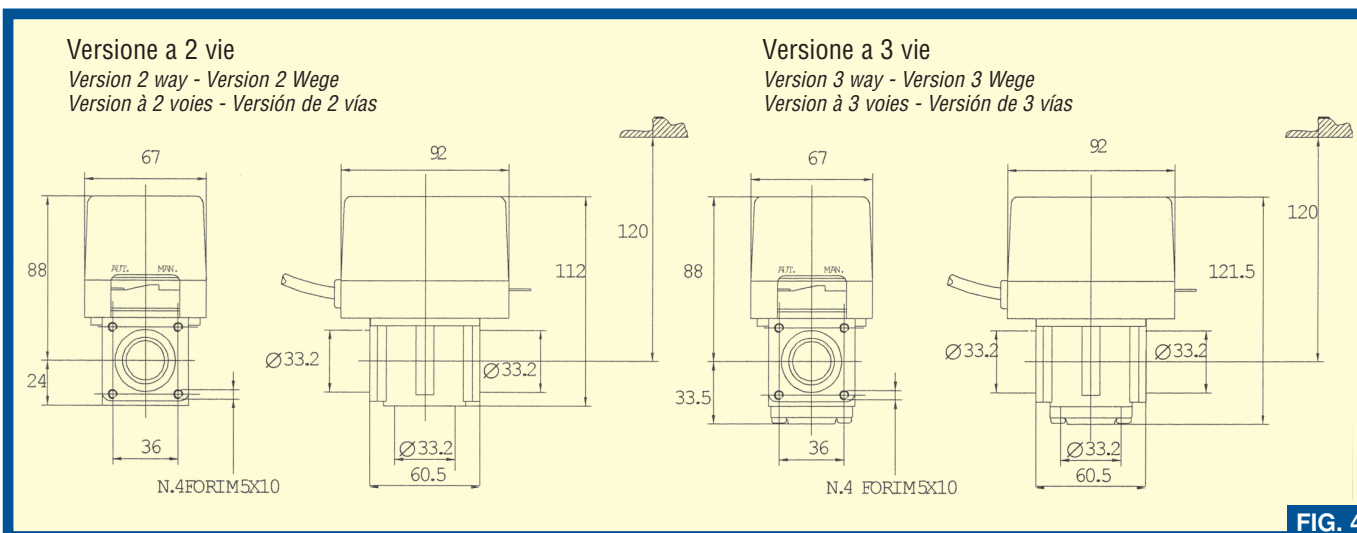


FIG. 4

По вопросам продаж и поддержки обращайтесь:

| | | | |
|-----------------------------|---------------------------------|--------------------------------|---------------------------|
| Архангельск (8182)63-90-72 | Калининград (4012)72-03-81 | Нижний Новгород (831)429-08-12 | Смоленск (4812)29-41-54 |
| Астана +7(7172)727-132 | Калуга (4842)92-23-67 | Новокузнецк (3843)20-46-81 | Сочи (862)225-72-31 |
| Белгород (4722)40-23-64 | Кемерово (3842)65-04-62 | Новосибирск (383)227-86-73 | Ставрополь (8652)20-65-13 |
| Брянск (4832)59-03-52 | Киров (8332)68-02-04 | Орел (4862)44-53-42 | Тверь (4822)63-31-35 |
| Владивосток (423)249-28-31 | Краснодар (861)203-40-90 | Оренбург (3532)37-68-04 | Томск (3822)98-41-53 |
| Волгоград (844)278-03-48 | Красноярск (391)204-63-61 | Пенза (8412)22-31-16 | Тула (4872)74-02-29 |
| Вологда (8172)26-41-59 | Курск (4712)77-13-04 | Пермь (342)205-81-47 | Тюмень (3452)66-21-18 |
| Воронеж (473)204-51-73 | Липецк (4742)52-20-81 | Ростов-на-Дону (863)308-18-15 | Ульяновск (8422)24-23-59 |
| Екатеринбург (343)384-55-89 | Магнитогорск (3519)55-03-13 | Рязань (4912)46-61-64 | Уфа (347)229-48-12 |
| Иваново (4932)77-34-06 | Москва (495)268-04-70 | Самара (846)206-03-16 | Челябинск (351)202-03-61 |
| Ижевск (3412)26-03-58 | Мурманск (8152)59-64-93 | Санкт-Петербург (812)309-46-40 | Череповец (8202)49-02-64 |
| Казань (843)206-01-48 | Набережные Челны (8552)20-53-41 | Саратов (845)249-38-78 | Ярославль (4852)69-52-93 |

Единый адрес: mkt@nt-rt.ru

Веб-сайт: <http://mut.nt-rt.ru/>