

По вопросам продаж и поддержки обращайтесь:

Архангельск (8182)63-90-72
Астана +7(7172)727-132
Белгород (4722)40-23-64
Брянск (4832)59-03-52
Владивосток (423)249-28-31
Волгоград (844)278-03-48
Вологда (8172)26-41-59
Воронеж (473)204-51-73
Екатеринбург (343)384-55-89
Иваново (4932)77-34-06
Ижевск (3412)26-03-58
Казань (843)206-01-48

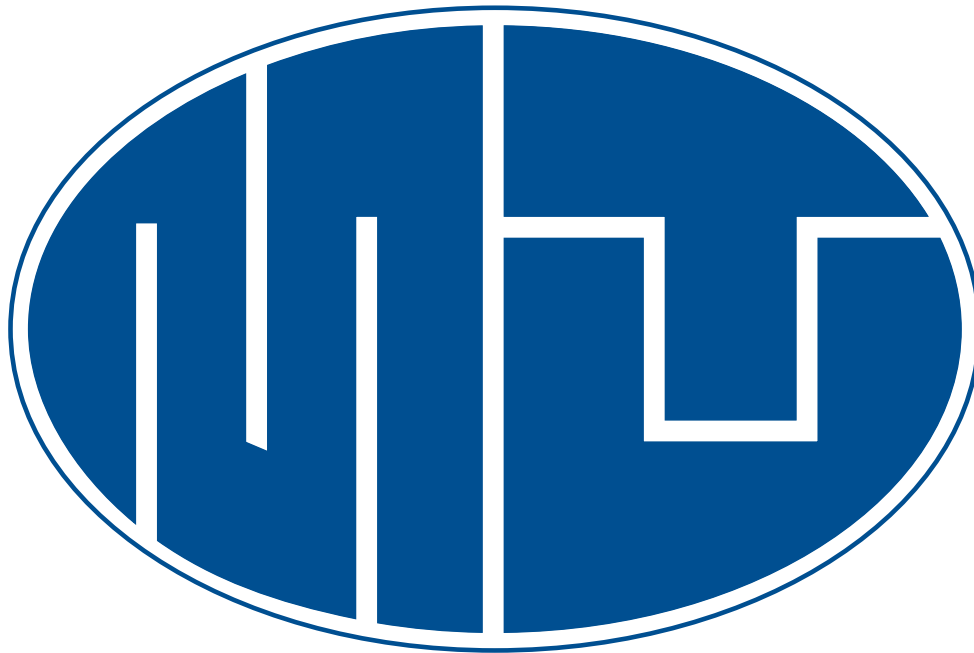
Калининград (4012)72-03-81
Калуга (4842)92-23-67
Кемерово (3842)65-04-62
Киров (8332)68-02-04
Краснодар (861)203-40-90
Красноярск (391)204-63-61
Курск (4712)77-13-04
Липецк (4742)52-20-81
Магнитогорск (3519)55-03-13
Москва (495)268-04-70
Мурманск (8152)59-64-93
Набережные Челны (8552)20-53-41

Нижний Новгород (831)429-08-12
Новокузнецк (3843)20-46-81
Новосибирск (383)227-86-73
Орел (4862)44-53-42
Оренбург (3532)37-68-04
Пенза (8412)22-31-16
Пермь (342)205-81-47
Ростов-на-Дону (863)308-18-15
Рязань (4912)46-61-64
Самара (846)206-03-16
Санкт-Петербург (812)309-46-40
Саратов (845)249-38-78

Смоленск (4812)29-41-54
Сочи (862)225-72-31
Ставрополь (8652)20-65-13
Тверь (4822)63-31-35
Томск (3822)98-41-53
Тула (4872)74-02-29
Тюмень (3452)66-21-18
Ульяновск (8422)24-23-59
Уфа (347)229-48-12
Челябинск (351)202-03-61
Череповец (8202)49-02-64
Ярославль (4852)69-52-93

Единый адрес: mkt@nt-rt.ru

Веб-сайт: <http://mut.nt-rt.ru/>



**Смесительные клапаны
TWR-RA 15E, 20E, 25E, 32E
Технические характеристики**

mut 

VALVOLE MISCELATRICI TERMOSTATICHE SERIE RA

RA SERIES THERMOSTATIC MIXING VALVES

THERMOMISCHVENTILE SERIE RA

VALVES MELANGEUSES THERMOSTATIQUES SERIE RA

VÁLVULAS TERMOESTÁTICAS DE MEZCLA SERIE RA

CARATTERISTICHE PRINCIPALI ED APPLICAZIONI Le valvole miscelatrici termostatiche RA vengono utilizzate negli impianti di produzione di acqua calda per uso igienico sanitario. La loro funzione è quella di mantenere costante la temperatura dell'acqua miscelata inviata all'utenza anche al variare delle condizioni

- di temperatura
- pressione di alimentazione
- portata dell'acqua calda e fredda in ingresso

Le valvole miscelatrici termostatiche RA hanno un range di temperatura idoneo per riscaldamento dell'acqua centralizzato con caldaia. Essa presenta inoltre un rivestimento interno anticalcare.

MAIN CHARACTERISTICS AND USES The RA thermostatic mixing valves are used in hot water systems for sanitary use. They keep the temperature of the mixed water supplied to the user constant even when the conditions listed below vary:

- Temperature
- Supply pressure
- Incoming hot and cold water flow

The RA thermostatic mixing valves have a temperature range that is ideal for heating a centralised water system with heater. They also have an internal anti-limestone lining.

HAUPTMERKMALE UND ANWENDUNGEN Die Thermomischventile RA werden in den Warmwasseranlagen für hygienische Anwendungen verwendet. Ihre Aufgabe besteht darin, die Temperatur des Mischwassers, das an den Benutzer befördert wird, konstant zu halten, unabhängig von den variierenden Bedingungen:

- der Temperatur
- des Speisedrucks
- des Warm- und Kaltwasserdurchflusses im Eingang

Die Thermomischventile RA verfügen über einen Temperaturbereich, der für eine Stockwerkswarmwasserheizung durch einen Heizkessel geeignet ist. Außerdem verfügt der Kessel über eine kalkvorbeugende interne Verkleidung.

CARACTERISTIQUES PRINCIPALES ET APPLICATIONS Les valves mélangeuses thermostatiques RA sont utilisées dans les installations de production d'eau chaude pour utilisation hygiénique sanitaire. Leur fonction est de maintenir constante la température de l'eau mélangée et fournie à l'utilisateur ainsi que de varier les conditions

- de température
- de pression d'alimentation
- e débit d'eau chaude et froide en entrée

Les valves mélangeuses thermostatiques RA ont une échelle de température idéale pour le réchauffement de l'eau centralisé avec chaudière. Elle possède aussi un revêtement interne anticalcare.

CARACTERISTICAS Y APLICACIONES PRINCIPALES Las valvulas termoestáticas de mezcla vienen utilizadas en las instalaciones de producción de agua caliente pra uso sanitario higienico. Su funcion consiste en mantener constante la temperatura del agua mezclada enviada al usuario incluso en la variación de las condiciones

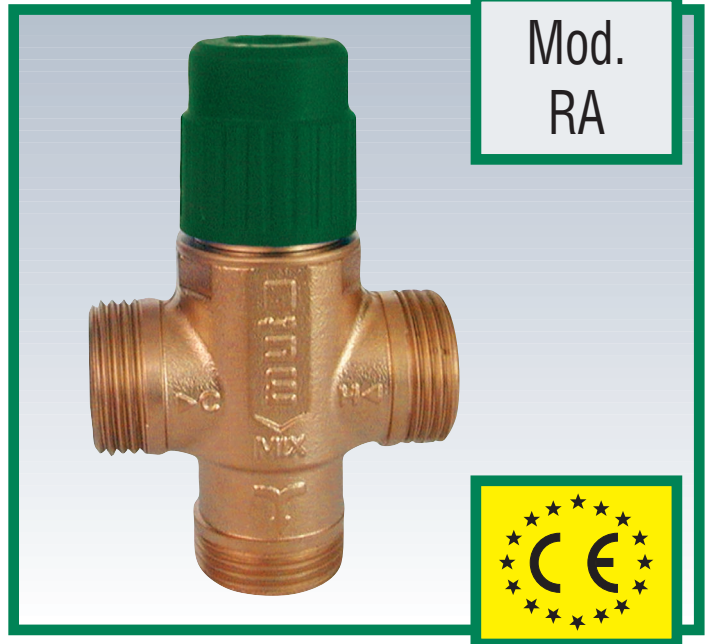
- De temperatura
- Presion de la alimentacion
- Flujo de agua caliente y fria en la entrada

Las valvulas termoestaticas de mezcla RA tienen un rango de temperatura adecuada para la calefaccion del agua con caldera central. además presenta un revestimiento interior anti- incrustaciones.

FUNZIONAMENTO Le valvole sono progettate per fornire acqua calda domestica a temperatura regolabile e costante dove non è presente nessun altro sistema di regolazione. L'elemento termostatico altamente sensibile disposto centralmente nel bocchettone d'uscita guida un otturatore di regolazione, il quale in funzione della temperatura dell'acqua miscelata MIX regola la corrente di mandata dell'acqua fredda C rispetto l'acqua calda H (FIG2). Tramite la manopola è possibile regolare la temperatura di uscita in miscelazione.

OPERATION The valves were designed to supply domestic hot water at an adjustable and constant temperature where no other regulating system is present. The very sensitive thermostatic element is positioned centrally inside the outgoing stream union and it guides a regulating shutter which adjusts the ingoing cold water flow (C fig. 2) to the hot water flow (H fig. 2) according to the required water temperature (MIX fig. 2). The knob can be used to regulate the temperature of the outgoing water.

BETRIEB Die Ventile wurden zu dem Zweck entworfen, Haushaltswarmwasser bei einer regulierbaren und konstanten Temperatur zu befördern, wo kein anderes Reguliersystem vorhanden ist. Das hochempfindliche Thermostatelement, das sich mittig im Ausgangsstutzen befindet, lenkt



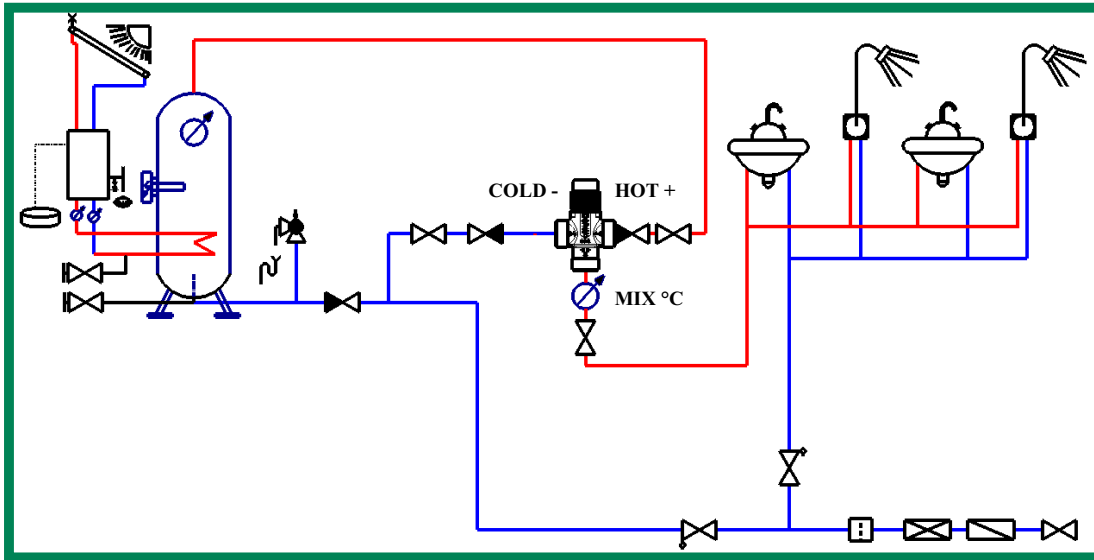


Fig 3:Esempio applicativo di RA / **Fig. 3:** RA application example / **Abb. 3:** Anwendbares Beispiel von RA /
Dessin 3: exemple d'application de RA / **Fig 3:** Ejemplos aplicativo de RA

einen Regulierverschluss, der je nach Temperatur des Mischwassers MIX die Förderleistung des Kaltwassers C bzgl. des Warmwassers H (Abb.2) regelt. Durch den Drehgriff ist es möglich, die Ausgangstemperatur bei der Mischung zu regeln.

FUNCTIONNEMENT Les valves ont été étudiées pour fournir de l'eau chaude domestique à température réglable et constante, là où aucun autre système de réglage n'est présent. L'élément thermostatique hautement sensible disposé en position centrale dans la bouche de sortie guide un obturateur de régulation, qui, en fonction de la température de l'eau mélangée Mix, règle le courant de refoulement de l'eau froide C par rapport à l'eau chaude H (dessin 2). Il est possible de régler la température de sortie d'eau mélangée grâce au robinet de réglage.

FUNCIONAMIENTO Las valvulas estan proyectadas para suministrar agua caliente domestica a temperatura ajustable y constante donde no hay otro sistema o medio de regulacion. el elemento termoestático sumamente sensible centralmente dispuesto en el bocchettone de salida conduce un obturador de regulaci6n, el cual en funcion de la temperatura del agua mezclada MIX regula la corriente del flujo del agua fria C con respecto al agua caliente H (FIG.2) a travez de la manopla es posible regular la tempretatura de salida en mezcla.

MATERIALI	MATERIALS	MATERIALIEN	MATERIAUX	MATERIALES
- Otturatore Ottone	- Shutter Brass	- Verschluss Messing	- Obturateur Laiton	- Obturador Lat6n
- Corpo valvola Ottone	- Body Brass	- Gehäuse Messing	- Corps Laiton	- Cuerpo Lat6n
- Tappo Ottone	- Tap Brass	- St6psel Messing	- Bouchon Laiton	- Tap6n Lat6n
- Molle Acciaio inox	- Springs Stainless steel	- Federn Inox-Stahl	- Ressorts Acier inox	- Resortes Acero inoxidable
- Manopla PA6	- Knob PA6	- Drehgriff PA6	- Robinet PA6	- Manopla PA6

DIMENSIONI E CARATTERISTICHE IDRAULICHE - DIMENSIONS AND HYDRAULIC CHARACTERISTICS - ABMAßE - DIMENSIONS ET CARACTERISTIQUES HYDRAULIQUES - DIMENSIONES TOTALES - DIMENSIONES Y CARACTERISTICAS HIDRAULICAS

Tab.1

MOD.	G	L	A	C	Kvs (m ³ /h)	
					C-MIX	H-MIX
TWR-RA 15E	G1/2"	146	82	148	1.6	1.7
TWR-RA 20E	G3/4"	146	82	148	1.6	1.7
TWR-RA 25E	G1"	74	46	112	1.6	1.7
TWR-RA 32E	G1 1/4	74	46	112	1.6	1.7

Tab. 1: caratteristiche della valvola (dimensioni in mm) / Table 1: valve characteristics (dimensions in mm) / Tab. 1: Eigenschaften der Ventile (Dimensionen in mm) / Tab. 1: Caractéristiques de la vanne (dimensions en mm). / Tabla 1: Características de la valvula

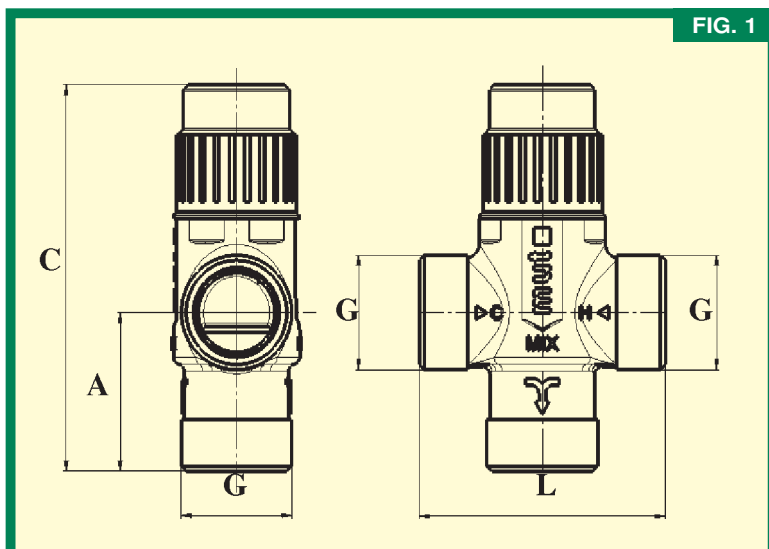


Fig. 1: dimensioni valvola TWR-RA / Fig. 1: TWR-RA valve dimensions
Abb. 1: Dimensionen Ventile TWR-RA / Dessin 1: Dimensions valve TWR-RA / Fig.1: Dimensiones valvulas TWR-RA

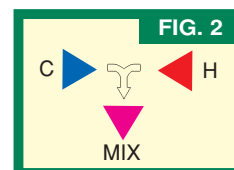
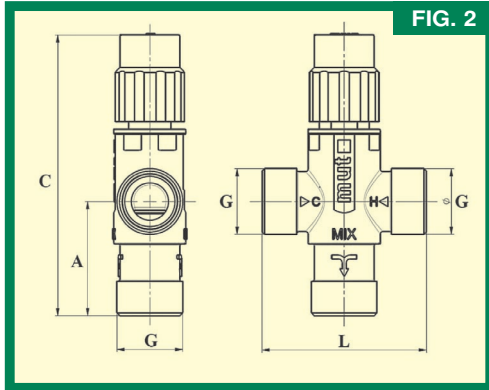


Fig 2: entrate ed uscita e miscelazione
Fig. 2: incoming and outgoing and mixing
Abb. 2: Eingänge und Ausgang und Mischung
Dessin 2: entrée et sortie et mélange
Fig. 2 : Entradas, salidas y mezclas.

MOD.	G	L	A	C	Kvs (m ³ /h)	
					C-MIX	H-MIX
TWR-RA 15E	G1/2"	66	46	112	0.9	0.8
TWR-RA 20E	G3/4"	66	46	112	0.9	0.8



Tab. 2: caratteristiche della valvola (dimensioni in mm) / **Table 2:** valve characteristics (dimensions in mm) / **Tab. 2:** Eigenschaften der Ventile (Dimensionen in mm) / **Tab. 2:** Caractéristiques de la vanne (dimensions en mm) / **Tabla 2:** Características de la válvula

Fig. 2: dimensioni valvola TWR-RA / **Fig. 2:** TWR-RA valve dimensions
Abb. 2: Dimensionen Ventile TWR-RA / **Dessin 2:** Dimensions valve TWR-RA
Fig. 2: Dimensiones valvulas TWR-RA

● CARATTERISTICHE FUNZIONALI

- Pressione nominale: PN 10
- Campo di regolazione: 30°-60°C
- Fluido d'impiego: acqua
- Pressione max esercizio (statica): 14 bar
- Pressione max esercizio (dinamica): 5 bar
- Temperatura max ingresso: 120°C
- Massimo rapporto tra le pressioni in ingresso (H/C o C/H): 2:1
- Filettature: interne ed esterne ISO228/1

FUNCTIONAL CHARACTERISTICS

- Nominal pressure: PN 10
- Regulation field: 30°-60°C
- Fluid used: water
- Max. working pressure (static): 14 bar
- Max. working pressure (dynamic): 5 bar
- Max. ingoing temperature: 120°C
- Max. ratio between the input pressures (H/C or C/H): 2:1
- Threads: internal and external ISO228/1

FUNKTIONSMERKMALE

- Nominaldruck: PN 10
- Einstellbereich: 30°-60°C
- Betriebsflüssigkeit: Wasser
- Max. Betriebsdruck (statisch): 14 bar
- Max. Betriebsdruck (dynamisch): 5 bar
- Max. Eingangstemperatur 120°C
- Max. Verhältnis zwischen den Druckwerten im Eingang (H/C oder C/H): 2:1
- Gewindegänge: Intern und extern ISO228/1

CARACTERISTIQUES TECHNIQUES

- Pression nominale: PN 10
- Champs de réglage: 30°-60°C
- Fluide d'emploi: eau
- Pression max d'exercice (statique): 14 bar
- Pression max d'exercice (dynamique): 5 bar
- Température max d'entrée 120°C
- Rapport maximum entre les pressions en entrée (H/C oder C/H): 2:1
- Filetages: internes et externes ISO228/1

CARACTERÍSTICAS FUNCIONALES

- Presión nominal: PN 10
- Rango de regulacion: 30°-60°C
- Fluido de empleo: Agua
- Presión maxima de funcionamiento (estatica): 14 bar
- Presión maxima de funcionamiento (Dinamica): 5 bar
- Temperatura Maxima de entrada 120°C
- Maxima relacion entre las presiones en entrada (H/C oder C/H): 2:1
- Paso de la rosca: internas y externas ISO228/1

● IDENTIFICAZIONE DELLA VALVOLA - VALVE IDENTIFICATION - IDENTIFIZIERUNG DES VENTILS IDENTIFICATION DE LA VALVE - EJEMPLOS DE INSTALACIÓN - IDENTIFICACION DE LA VALVULA

Per una esatta identificazione della valvola selezionare in sequenza un valore per ciascuna colonna, facendo riferimento alle versioni disponibili delle tabelle precedenti.

To exactly identify the valve, select a value for each column in sequence, referring to the available versions in the previous tables.

Für eine genaue Identifizierung des Ventils muss man der Reihenfolge nach einen Wert für jede Spalte wählen, indem man sich auf die verfügbaren Versionen der vorherigen Tabellen bezieht.

Pour une identification correcte de la valve sélectionner en séquence une valeur pour chaque colonne, en faisant référence aux versions disponibles des tableaux précédents.

Para una exacta identificación de la valvula seleccionar en secuencia un valor por cada columna, haciendo referimientto a las versiones disponibles de las tablas precedentes.

Tab.2

Modello - Model - Modell - Modèle - Modelo	Serie - Series - Serie - Série - serie	Conessioni - Connections (G) - Anschlüsse (G) - Rancements (G) - Conexiones (G)	Campo di regolazione - Regulation field - Einstellbereich - Champs de réglage - Rango di regulacion
TWR	RA	15E	30°-60°
		15E Kvs 0,9	30°-60°
		20E	30°-60°
		20E Kvs 0,9	30°-60°
		25E	30°-60°
		32E	30°-60°

Tab 2: identificazione della valvola TWR-RA 25E 30°-60°C (Valvola modello TWR Filettatura G 1 Campo di regolazione 30°-60°C).

Table 2: identification of the TWR-RA 25E 30°-60°C valve (model TWR valve, Thread G1, Regulation field 30°-60°C).

Tab. 2: Identifizierung des Ventils TWR-RA 25E 30°-60°C (Ventil Modell TWR Gewindegang G 1, Einstellbereich 30°-60°C)

Tab.2: identification de la valve TWR-RA 25E 30°-60°C (valve modèle TWR Filetage G1 Champs de réglage 30°-60°C)

TAB.2: identificación de la valvula TWR-RA 25E 30°-60°C (valvula modelo TWR paso de la rosca G1 rango di regulacion 30°-60°C).

По вопросам продаж и поддержки обращайтесь:

Архангельск (8182)63-90-72	Калининград (4012)72-03-81	Нижний Новгород (831)429-08-12	Смоленск (4812)29-41-54
Астана +7(7172)727-132	Калуга (4842)92-23-67	Новокузнецк (3843)20-46-81	Сочи (862)225-72-31
Белгород (4722)40-23-64	Кемерово (3842)65-04-62	Новосибирск (383)227-86-73	Ставрополь (8652)20-65-13
Брянск (4832)59-03-52	Киров (8332)68-02-04	Орел (4862)44-53-42	Тверь (4822)63-31-35
Владивосток (423)249-28-31	Краснодар (861)203-40-90	Оренбург (3532)37-68-04	Томск (3822)98-41-53
Волгоград (844)278-03-48	Красноярск (391)204-63-61	Пенза (8412)22-31-16	Тула (4872)74-02-29
Вологда (8172)26-41-59	Курск (4712)77-13-04	Пермь (342)205-81-47	Тюмень (3452)66-21-18
Воронеж (473)204-51-73	Липецк (4742)52-20-81	Ростов-на-Дону (863)308-18-15	Ульяновск (8422)24-23-59
Екатеринбург (343)384-55-89	Магнитогорск (3519)55-03-13	Рязань (4912)46-61-64	Уфа (347)229-48-12
Иваново (4932)77-34-06	Москва (495)268-04-70	Самара (846)206-03-16	Челябинск (351)202-03-61
Ижевск (3412)26-03-58	Мурманск (8152)59-64-93	Санкт-Петербург (812)309-46-40	Череповец (8202)49-02-64
Казань (843)206-01-48	Набережные Челны (8552)20-53-41	Саратов (845)249-38-78	Ярославль (4852)69-52-93

Единый адрес: mkt@nt-rt.ru

Веб-сайт: <http://mut.nt-rt.ru/>