

По вопросам продаж и поддержки обращайтесь:

Архангельск (8182)63-90-72
Астана +7(7172)727-132
Белгород (4722)40-23-64
Брянск (4832)59-03-52
Владивосток (423)249-28-31
Волгоград (844)278-03-48
Вологда (8172)26-41-59
Воронеж (473)204-51-73
Екатеринбург (343)384-55-89
Иваново (4932)77-34-06
Ижевск (3412)26-03-58
Казань (843)206-01-48

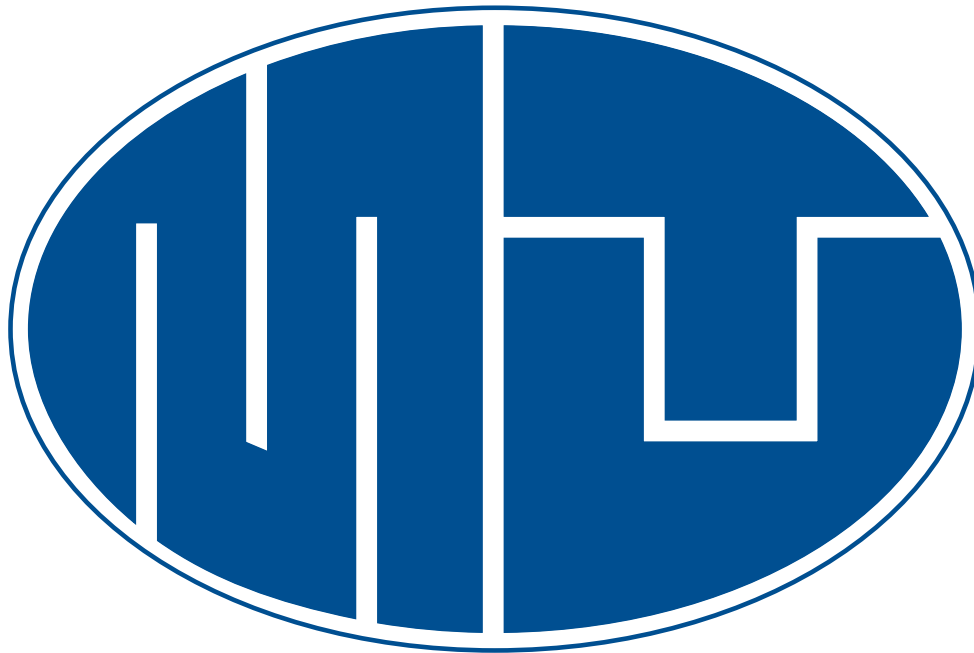
Калининград (4012)72-03-81
Калуга (4842)92-23-67
Кемерово (3842)65-04-62
Киров (8332)68-02-04
Краснодар (861)203-40-90
Красноярск (391)204-63-61
Курск (4712)77-13-04
Липецк (4742)52-20-81
Магнитогорск (3519)55-03-13
Москва (495)268-04-70
Мурманск (8152)59-64-93
Набережные Челны (8552)20-53-41

Нижний Новгород (831)429-08-12
Новокузнецк (3843)20-46-81
Новосибирск (383)227-86-73
Орел (4862)44-53-42
Оренбург (3532)37-68-04
Пенза (8412)22-31-16
Пермь (342)205-81-47
Ростов-на-Дону (863)308-18-15
Рязань (4912)46-61-64
Самара (846)206-03-16
Санкт-Петербург (812)309-46-40
Саратов (845)249-38-78

Смоленск (4812)29-41-54
Сочи (862)225-72-31
Ставрополь (8652)20-65-13
Тверь (4822)63-31-35
Томск (3822)98-41-53
Тула (4872)74-02-29
Тюмень (3452)66-21-18
Ульяновск (8422)24-23-59
Уфа (347)229-48-12
Челябинск (351)202-03-61
Череповец (8202)49-02-64
Ярославль (4852)69-52-93

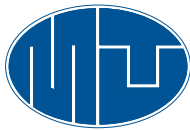
Единый адрес: mkt@nt-rt.ru

Веб-сайт: <http://mut.nt-rt.ru/>



Термостатические клапаны TWR-RAW 15E, 20E, 25E Технические характеристики

mut 



mut □ meccanica tovo

VALVOLE MISCELATRICI TERMOSTATICHE SERIE RAW RAW SERIES THERMOSTATIC MIXING VALVES THERMOMISCHVENTILE SERIE RAW VALVES MELANGEUSES THERMOSTATIQUES SERIE RAW VÁLVULAS TERMOESTÁTICAS DE MEZCLA SERIE RAW

● **CARATTERISTICHE PRINCIPALI ED APPLICAZIONI** Le valvole miscelatrici termostatiche RAW vengono utilizzate negli impianti di produzione di acqua calda per uso igienico sanitario. La loro funzione è quella di mantenere costante la temperatura dell'acqua miscelata inviata all'utenza anche al variare delle condizioni

- di temperatura
- pressione di alimentazione
- portata dell'acqua calda e fredda in ingresso

Le valvole miscelatrici termostatiche RAW hanno un range di temperatura idoneo per riscaldamento dell'acqua centralizzato con caldaia.

MAIN CHARACTERISTICS AND USES The RAW thermostatic mixing valves are used in hot water systems for sanitary use. They keep the temperature of the mixed water supplied to the user constant even when the conditions listed below vary:

- Temperature
- Supply pressure
- Incoming hot and cold water flow

The RAW thermostatic mixing valves have a temperature range that is ideal for heating a centralised water system with heater.

HAUPTMERKMALE UND ANWENDUNGEN Die Thermomischventile RAW werden in den Warmwasseranlagen für hygienische Anwendungen verwendet. Ihre Aufgabe besteht darin, die Temperatur des Mischwassers, das an den Benutzer befördert wird, konstant zu halten, unabhängig von den variierenden Bedingungen:

- der Temperatur
- des Speisedrucks
- des Warm- und Kaltwasserdurchflusses im Eingang

Die Thermomischventile RAW verfügen über einen Temperaturbereich, der für eine Stockwerkswarmwasserheizung durch einen Heizkessel geeignet ist.

CARACTERISTIQUES PRINCIPALES ET APPLICATIONS Les valves mélangeuses thermostatiques RAW sont utilisées dans les installations de production d'eau chaude pour utilisation hygiénique sanitaire. Leur fonction est de maintenir constante la température de l'eau mélangée et fournie à l'utilisateur ainsi que de varier les conditions

- de température
- de pression d'alimentation
- e débit d'eau chaude et froide en entrée

Les valves mélangeuses thermostatiques RAW ont une échelle de température idéale pour le réchauffement de l'eau centralisé avec chaudière.

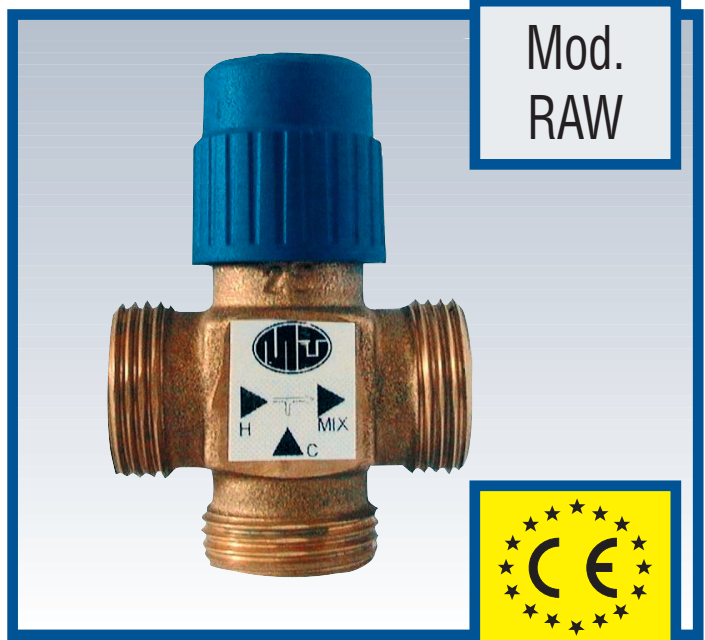
CARACTERISTICAS Y APLICACIONES PRINCIPALES Las valvulas termoestáticas de mezcla vienen utilizadas en las instalaciones de producción de agua caliente para uso sanitario higiénico. Su función consiste en mantener constante la temperatura del agua mezclada enviada al usuario incluso en la variación de las condiciones

- De temperatura
- Presión de la alimentación
- Flujo de agua caliente y fría en la entrada

Las valvulas termoestáticas de mezcla RAW tienen un rango de temperatura adecuada para la calefacción del agua con caldera central.

● **FUNZIONAMENTO** Le valvole sono progettate per fornire acqua calda domestica a temperatura regolabile e costante dove non è presente nessun altro sistema di regolazione. L'elemento termostatico altamente sensibile disposto centralmente nel bocchettone d'uscita guida un otturatore di regolazione, il quale in funzione della temperatura dell'acqua miscelata MIX regola la corrente di mandata dell'acqua fredda C rispetto l'acqua calda H (FIG2). Tramite la manopola è possibile regolare la temperatura di uscita in miscelazione. Essa è dotata inoltre di un sistema di bloccaggio della fornitura dell'acqua calda nel caso in cui non ci sia più acqua fredda (Sistema antiscottatura)

OPERATION The valves were designed to supply domestic hot water at an adjustable and constant temperature where no other regulating system is present. The very sensitive thermostatic element is positioned centrally inside the outgoing stream union and it guides a regulating shutter which adjusts the incoming cold water flow (C fig. 2) to the hot water flow (H fig. 2) according to the mixed water temperature (MIX fig. 2). The knob can be used to regulate the temperature of the outgoing water. There is also a hot water locking system in case the supply of cold water is stopped (Anti-scald system).



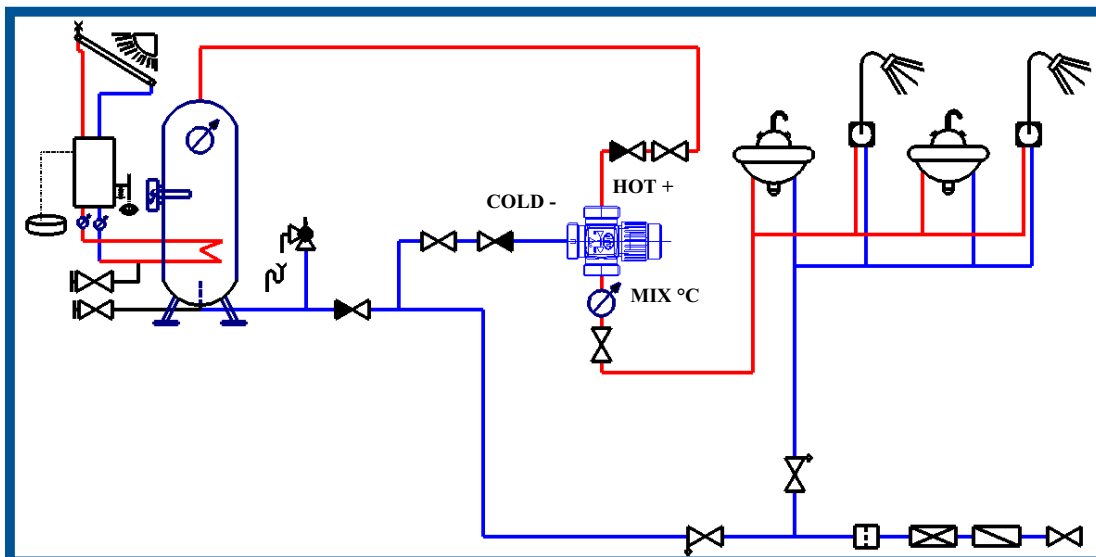


Fig 3:Esempio applicativo di RAW / **Fig. 3:** RAW application example / **Abb. 3:** Anwendbares Beispiel von RAW / **Dessin 3:** exemple d'application de RAW / **Fig 3:** Ejemplos aplicativo de RAW



mut □

BETRIEB Die Ventile wurden zu dem Zweck entworfen, Haushaltswarmwasser bei einer regulierbaren und konstanten Temperatur zu befördern, wo kein anderes Reguliersystem vorhanden ist. Das hochempfindliche Thermostatelement, das sich mittig im Ausgangsstutzen befindet, lenkt einen Regulierverschluss, der je nach Temperatur des Mischwassers MIX die Förderleistung des Kaltwassers C bzgl. des Warmwassers H (Abb.2) regelt. Durch den Drehgriff ist es möglich, die Ausgangstemperatur bei der Mischung zu regeln. Der Drehgriff ist außerdem mit einem Blockiersystem versehen, das die Beförderung des Warmwassers blockiert, falls es kein Kaltwasser mehr geben sollte (Schutzsystem gegen Verbrennungen).

FUNCTIONNEMENT Les valves ont été étudiées pour fournir de l'eau chaude domestique à température réglable et constante, là où aucun autre système de réglage n'est présent. L'élément thermostatique hautement sensible disposé en position centrale dans la bouche de sortie guide un obturateur de régulation, qui, en fonction de la température de l'eau mélangée MIX, règle le courant de refoulement de l'eau froide C par rapport à l'eau chaude H (dessin 2). Il est possible de régler la température de sortie d'eau mélangée grâce au robinet de réglage. En outre, elle est pourvue d'un système de blocage de la fourniture en eau s'il n'y avait plus d'eau froide (Système anti-brûlure).

FUNCIONAMIENTO Las valvulas estan proyectadas para suministrar agua caliente domestica a temperatura ajustable y constante donde no hay otro sistema o medio de regulacion. el elemento termoestático sumamente sensible centralmente dispuesto en el bocchettone de salida conduce un obturador de regulacion, el cual en funcion de la temperatura del agua mezclada MIX regula la corriente del flujo del agua fria C con respecto al agua caliente H (FIG.2) a travez de la manopla es posible regular la tempretatura de salida en mezcla. Además esta dotada de un sistema de bloqueo del suministro del agua caliente en el caso en que no haya mas agua fria (sistema antiquemadura).

MATERIALI	MATERIALS	MATERIALIEN	MATERIAUX	MATERIALES
- Otturatore Ottone	- Shutter Brass	- Verschluss Messing	- Obturateur Laiton	- Obturador Latòn
- Corpo valvola Ottone	- Body Brass	- Gehäuse Messing	- Corps Laiton	- Cuerpo Latòn
- Tappo Ottone	- Tap Brass	- Stöpsel Messing	- Bouchon Laiton	- Tapòn Latòn
- Molle Acciaio inox	- Springs Stainless steel	- Federn Inox-Stahl	- Ressorts Acier inox	- Resortes Acero inoxidable
- Manopola PA6	- Knob PA6	- Drehgriff PA6	- Robinet PA6	- Manopla PA6

Tab.1

MOD.	G	L	A	C	Kvs (m ³ /h)	
					C-MIX	H-MIX
TWR-RAW15E	G1/2	136	68	124	1.6	0.9
TWR-RAW20E	G3/4	136	68	124	1.6	0.9
TWR-RAW25E	G1	64	32	88	1.6	0.9

DIMENSIONI E CARATTERISTICHE IDRAULICHE - DIMENSIONS AND HYDRAULIC CHARACTERISTICS - ABMABE - DIMENSIONS ET CARACTERISTIQUES HYDRAULIQUES - DIMENSIONES TOTALES - DIMENSIONES Y CARACTERISTICAS HIDRAULICAS

Tab1: caratteristiche della valvola (dimensioni in mm) / **Table 1:** valve characteristics (dimensions in mm) / **Tab. 1 :** Eigenschaften der Ventile (Dimensionen in mm) / **TAB 1:** Caractéristiques de la vanne (dimensions en mm). / **TABLA 1:** Características de la valvula

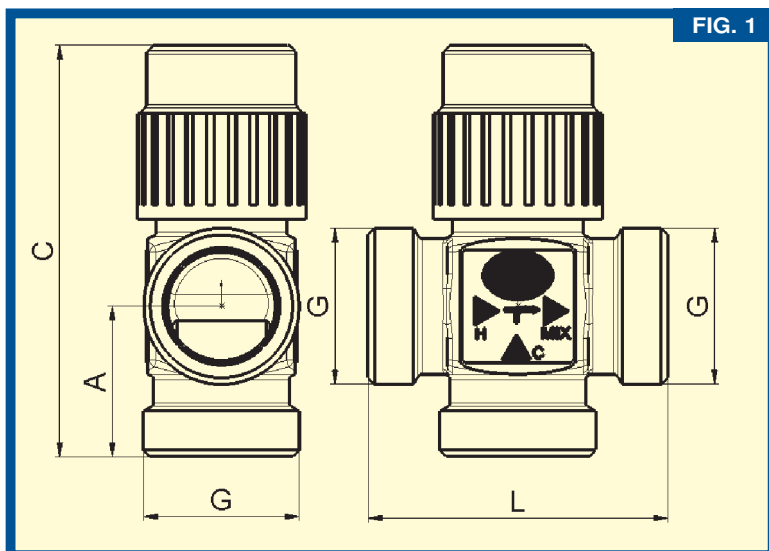


Fig. 1: dimensioni valvola TWR-RAW / **Fig. 1:** TWR-RAW valve dimensions
Abb. 1: Dimensionen Ventile TWR-RAW / **Dessin 1:** Dimensions valve TWR-RAW
/ **FIG.1:** Dimensiones valvulas TWR-RAW

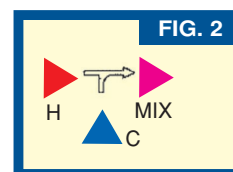


Fig 2: entrate ed uscita e miscelazione
Fig. 2: incoming and outgoing and mixing
Abb. 2: Eingänge und Ausgang und Mischung
Dessin 2: entrée et sortie et mélange
Fig. 2 : Entradas , salidas y mezclas.

CARATTERISTICHE FUNZIONALI	FUNCTIONAL CHARACTERISTICS	FUNKTIONSMERKMALE	CARACTERISTIQUES TECHNIQUES	CARACTERÍSTICAS FUNCIONALES
- Pressione nominale: PN 10	- Nominal pressure: PN 10	- Nominaldruck: PN 10	- Pression nominale: PN 10	- Presión nominal : PN 10
- Campo di regolazione: 30°-60°C	- Regulation field: 30°-60°C	- Einstellbereich: 30°-60°C	- Champs de réglage: 30°-60°C	- Rango de regulacion: 30°-60°C
- Fluido d'impiego: acqua	- Fluid used: water	- Betriebsflüssigkeit: Wasser	- Fluide d'emploi: eau	- Fluido de empleo: Agua
- Pressione max esercizio (statica): 14 bar	- Max. working pressure (static): 14 bar	- Max. Betriebsdruck (statisch): 14 bar	- Pression max d'exercice (statique): 14 bar	- Presión maxima de funcionamiento(estatica): 14 bar
- Pressione max esercizio (dinamica): 5 bar	- Max. working pressure (dynamic): 5 bar	- Max. Betriebsdruck (dynamisch): 5 bar	- Pression max d'exercice (dynamique): 5 bar	- Presión maxima de funcionamiento (Dinamica): 5 bar
- Temperatura max ingresso: 120°C	- Max. ingoing temperature: 120°C	- Max. Eingangstemperatur 120°C	- Température max d'entrée 120°C	- Temperatura Maxima de entrada 120°C
- Massimo rapporto tra le pressioni in ingresso (H/C o C/H): 2:1	- Max. ratio between the input pressures (H/C or C/H): 2:1	- Max. Verhältnis zwischen den Druckwerten im Eingang (H/C oder C/H): 2:1	- Rapport maximum entre les pressions en entrée (H/C oder C/H): 2:1	- Maxima relacion entre las presiones en entrada (H/C oder C/H): 2:1
- Filettature: interne ed esterne ISO228/1	- Threads: internal and external ISO228/1	- Gewindegänge : Intern und extern ISO228/1	- Filetages: internes et externes ISO228/1	- Paso de la rosca: internas y externas ISO228/1

IDENTIFICAZIONE DELLA VALVOLA - VALVE IDENTIFICATION - IDENTIFIZIERUNG DES VENTILS IDENTIFICATION DE LA VALVE - EJEMPLOS DE INSTALACIÓN - IDENTIFICACION DE LA VALVULA

Per una esatta identificazione della valvola selezionare in sequenza un valore per ciascuna colonna, facendo riferimento alle versioni disponibili delle tabelle precedenti.

To exactly identify the valve, select a value for each column in sequence, referring to the available versions in the previous tables.

Für eine genaue Identifizierung des Ventils muss man der Reihenfolge nach einen Wert für jede Spalte wählen, indem man sich auf die verfügbaren Versionen der vorherigen Tabellen bezieht. éviter tout problème de bruit il est conseillé de faire entrer l'eau par les voies A et B, pour sortir par AB.

Pour une identification correcte de la valve sélectionner en séquence une valeur pour chaque colonne, en faisant référence aux versions disponibles des tableaux précédents.

Para una exacta identificación de la valvula seleccionar en secuencia un valor por cada columna, haciendo referimientto a las versiones disponibles de las tablas precedentes.

Tab. 2

Modello - Model - Modell - Modèle - Modelo	Serie - Series - Serie - Série - serie	Connessioni - Connections (G) - An-schlüsse (G) - Rancements (G) - Conexiones (G)	Campo di regolazione - Regulation field - Einstellbereich - Champs de réglage - Rango di regulacion
TWR	RAW	15E	30°-60°
		20E	30°-60°
		25E	30°-60°

Tab 2: identificazione della valvola TWR-RAW25E 30°-60°C (Valvola modello TWR Filettatura G 1 Campo di regolazione 30°-60°C).

Table 2: identification of the TWR-RAW25E 30°-60°C valve (model TWR valve, Thread G1, Regulation field 30°-60°C).

Tab. 2: Identifizierung des Ventils TWR-RAW25E30°-60°C (Ventil Modell TWR Gewindegang G 1, Einstellbereich 30°-60°C)

Tab.2: identification de la valve TWR-RAW25E 30°-60°C (valve modèle TWR Filetage G1 Champs de réglage 30°-60°C)

TAB.2: identificación de la valvula TWR-RAW25E 30°-60°C (valvula modeloTWR paso de la rosca G1 rango di regulacion 30°-60°C).

По вопросам продаж и поддержки обращайтесь:

Архангельск (8182)63-90-72	Калининград (4012)72-03-81	Нижний Новгород (831)429-08-12	Смоленск (4812)29-41-54
Астана +7(7172)727-132	Калуга (4842)92-23-67	Новокузнецк (3843)20-46-81	Сочи (862)225-72-31
Белгород (4722)40-23-64	Кемерово (3842)65-04-62	Новосибирск (383)227-86-73	Ставрополь (8652)20-65-13
Брянск (4832)59-03-52	Киров (8332)68-02-04	Орел (4862)44-53-42	Тверь (4822)63-31-35
Владивосток (423)249-28-31	Краснодар (861)203-40-90	Оренбург (3532)37-68-04	Томск (3822)98-41-53
Волгоград (844)278-03-48	Красноярск (391)204-63-61	Пенза (8412)22-31-16	Тула (4872)74-02-29
Вологда (8172)26-41-59	Курск (4712)77-13-04	Пермь (342)205-81-47	Тюмень (3452)66-21-18
Воронеж (473)204-51-73	Липецк (4742)52-20-81	Ростов-на-Дону (863)308-18-15	Ульяновск (8422)24-23-59
Екатеринбург (343)384-55-89	Магнитогорск (3519)55-03-13	Рязань (4912)46-61-64	Уфа (347)229-48-12
Иваново (4932)77-34-06	Москва (495)268-04-70	Самара (846)206-03-16	Челябинск (351)202-03-61
Ижевск (3412)26-03-58	Мурманск (8152)59-64-93	Санкт-Петербург (812)309-46-40	Череповец (8202)49-02-64
Казань (843)206-01-48	Набережные Челны (8552)20-53-41	Саратов (845)249-38-78	Ярославль (4852)69-52-93

Единый адрес: mkt@nt-rt.ru

Веб-сайт: <http://mut.nt-rt.ru/>