

По вопросам продаж и поддержки обращайтесь:

Архангельск (8182)63-90-72
Астана +7(7172)727-132
Белгород (4722)40-23-64
Брянск (4832)59-03-52
Владивосток (423)249-28-31
Волгоград (844)278-03-48
Вологда (8172)26-41-59
Воронеж (473)204-51-73
Екатеринбург (343)384-55-89
Иваново (4932)77-34-06
Ижевск (3412)26-03-58
Казань (843)206-01-48

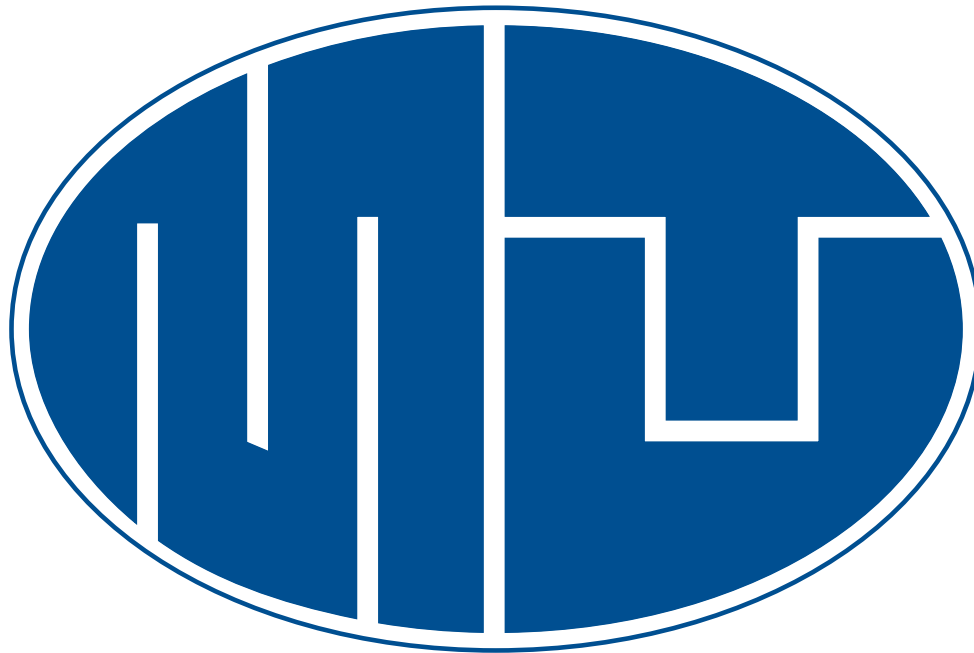
Калининград (4012)72-03-81
Калуга (4842)92-23-67
Кемерово (3842)65-04-62
Киров (8332)68-02-04
Краснодар (861)203-40-90
Красноярск (391)204-63-61
Курск (4712)77-13-04
Липецк (4742)52-20-81
Магнитогорск (3519)55-03-13
Москва (495)268-04-70
Мурманск (8152)59-64-93
Набережные Челны (8552)20-53-41

Нижний Новгород (831)429-08-12
Новокузнецк (3843)20-46-81
Новосибирск (383)227-86-73
Орел (4862)44-53-42
Оренбург (3532)37-68-04
Пенза (8412)22-31-16
Пермь (342)205-81-47
Ростов-на-Дону (863)308-18-15
Рязань (4912)46-61-64
Самара (846)206-03-16
Санкт-Петербург (812)309-46-40
Саратов (845)249-38-78

Смоленск (4812)29-41-54
Сочи (862)225-72-31
Ставрополь (8652)20-65-13
Тверь (4822)63-31-35
Томск (3822)98-41-53
Тула (4872)74-02-29
Тюмень (3452)66-21-18
Ульяновск (8422)24-23-59
Уфа (347)229-48-12
Челябинск (351)202-03-61
Череповец (8202)49-02-64
Ярославль (4852)69-52-93

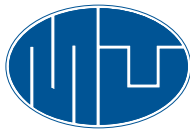
Единый адрес: mkt@nt-rt.ru

Веб-сайт: <http://mut.nt-rt.ru/>



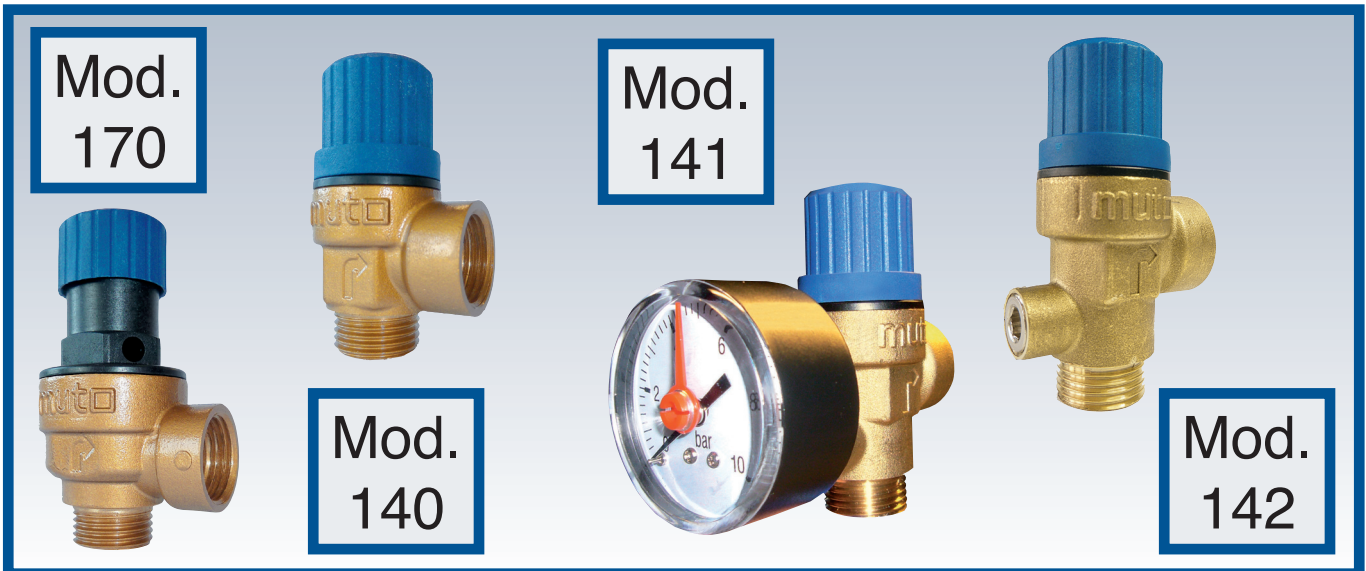
Предохранительные клапаны MSV 140, MSV 141, MSV 142, MSV 170 Технические характеристики

mut 



mut □ meccanica tovo

VALVOLA DI SICUREZZA MSV
SAFETY VALVE MSV
SICHERHEITSVENTIL MSV
VANNE DE SÉCURITÉ MSV
VÁLVULA DE SEGURIDAD MSV



● **CARATTERISTICHE PRINCIPALI ED APPLICAZIONI** - Le valvole di sicurezza vengono impiegate per il controllo della pressione sui generatori di calore, negli impianti di riscaldamento, negli accumuli di acqua calda, negli impianti idrici ecc.
MAIN FEATURES AND APPLICATIONS - The safety valves are used to control the pressure on heat generators, in heating systems, accumulations of hot water, in water systems ecc...

WESENTLICHE EIGENSCHAFTEN UND ANWENDUNGEN - Die Sicherheitsventile werden zur Kontrolle des Drucks an den Wärme-erzeugern in Heizungsanlagen, in Warmwasserspeicherungen, in Wasserversorgungssystemen usw. verwendet.

PRINCIPALES CARACTÉRISTIQUES ET APPLICATIONS - Les vannes de sécurité sont employées pour le contrôle de la pression des générateurs de chaleur, dans les installations de chauffage, dans les cumulus d'eau chaude, dans les installations hydriques, etc.

CARACTERÍSTICAS PRINCIPALES Y APLICACIONES - Las válvulas de seguridad se emplean para el control de la presión en generadores de calor, en instalaciones de calefacción, en el almacenamiento de agua caliente, en las instalaciones hidráulicas etc.

● **FUNZIONAMENTO** - Al superamento della pressione di taratura, la valvola si apre scaricando l'impianto ed impedendo il raggiungimento di limiti pericolosi per lo stesso e per i componenti installati. La taratura delle valvole di sicurezza si effettua presso il fabbricante, e' vietato qualunque intervento per modificare il valore impostato.

FUNCTION - On exceeding the calibration pressure, the valve opens discharging the system and preventing to reach dangerous limits for the same and for the installed components. The calibration of safety valves is carried out by the manufacturer, and it is forbidden any intervention to change the set value.

FUNKTIONSWEISE - Bei Überschreitung des Eichdrucks öffnet sich das Ventil, so dass die Anlage entladen und das Erreichen von für die Anlage und für die installierten Komponenten gefährlichen Grenzwerten verhindert wird. Die Eichung der Sicherheitsventile wird beim Hersteller durchgeführt; jeglicher Eingriff zur Änderung des eingestellten Wertes ist verboten.

FONCTIONNEMENT - Lorsque la pression de tarage est dépassée, la vanne s'ouvre en déchargeant l'installation et en empêchant d'atteindre des limites dangereuses pour l'installation et pour les éléments installés.

Le tarage des vannes de sécurité est effectué chez le Constructeur et toute intervention pour modifier la valeur établie est interdite.

FUNCIONAMIENTO - Al sobrepasar la presión de regulación, la válvula se abre descargando la instalación y previniendo el alcance de límites peligrosos para la misma y para los componentes instalados. La calibración de las válvulas de seguridad se realiza por el fabricante; está prohibida cualquier intervención para cambiar el valor establecido.

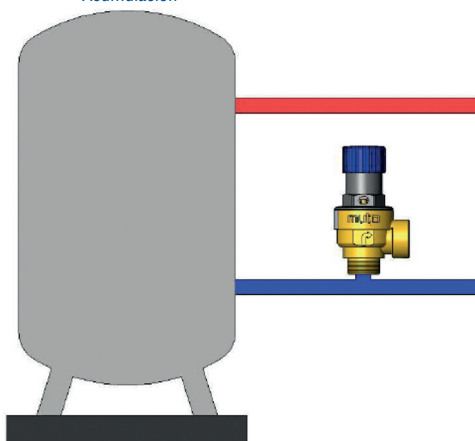
● **INSTALLAZIONE**

Le valvole di sicurezza possono essere montate in posizione verticale, con scarico posizionato a 360° indistintamente; orizzontale con scarico mai rivolto verso l'alto; mai in posizione capovolta per non permettere alle impurità di compromettere la chiusura della valvola (fig. 1). La valvola di sicurezza deve essere installata rispettando il senso del flusso indicato dalla freccia presente sul corpo. La valvola deve essere installata sulla sommità del generatore o sulla tubazione di uscita ad una distanza non superiore al metro (fig. 2). La tubazione di collegamento della valvola di sicurezza al generatore deve essere integra e non interrotta da altre valvole manuali od elettriche. Il tubo di scarico della valvola di sicurezza non deve impedire la funzionalità della stessa e non recare danno a cose o persone. In conformità alle disposizioni vigenti, lo scarico della valvola di sicurezza deve essere convogliato in apposita tubazione di raccolta. Le valvole di sicurezza ordinarie, secondo le normative italiane, possono essere applicate su generatori con potenzialità inferiore a 35 kW e bollitori con capacità non superiore a 1.000 litri.

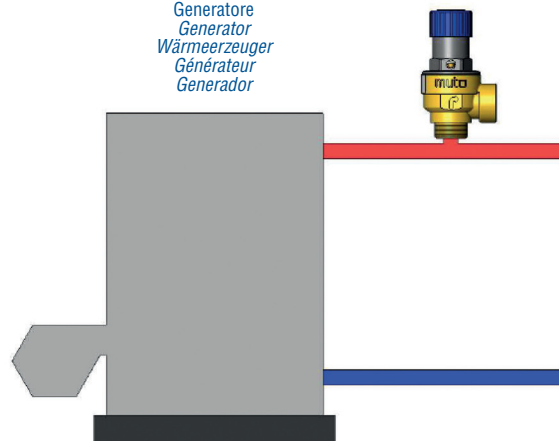
modello model Modell modèle modelo	descrizione - description - Beschreibung - description - descripción	misura measure Maß dimension medida	PN
MSV 170	Valvola di sicurezza mod. 170 - femmina/femmina - senza manometro • Safety valve mod. 170 - female/female - without manometer • Sicherheitsventil Mod. 170 - Feder / Feder - ohne Manometer • Vanne de sécurité mod. 170 - femelle/femelle - sans manomètre • Válvula de seguridad mod. 170 - hembra/ hembra - sin manómetro	G ½	10
MSV 170	Valvola di sicurezza mod. 170 - femmina/maschio - senza manometro • Safety valve mod. 170 - female/female - without manometer • Sicherheitsventil Mod. 170 - Feder / Nut - ohne Manometer • Vanne de sécurité mod. 170 - femelle/mâle - sans manomètre • Válvula de seguridad mod. 170 - hembra / macho - sin manómetro	G ½	10
MSV 140	Valvola di sicurezza mod. 140 - femmina/femmina - senza manometro • Safety valve mod. 140 - female/female - without manometer • Sicherheitsventil Mod. 140 - Feder / Feder - ohne Manometer • Vanne de sécurité mod. 140 - femelle/femelle - sans manomètre • Válvula de seguridad mod. 140 - hembra / hembra - sin manómetro	G ½	10
MSV 140	Valvola di sicurezza mod. 140 - femmina/maschio - senza manometro • Safety valve mod. 140 - female/male - without manometer • Sicherheitsventil Mod. 140 - Feder / Nut - ohne Manometer • Vanne de sécurité mod. 140 - femelle/mâle - sans manomètre • Válvula de seguridad mod. 140 - hembra / macho - sin manómetro	G ½	10
MSV 141	Valvola di sicurezza mod. 141 - femmina/femmina - con manometro • Safety valve mod. 141 - female/female - with manometer • Sicherheitsventil Mod. 141 - Feder / Feder - mit Manometer • Vanne de sécurité mod. 141 - femelle/femelle - avec manomètre • Válvula de seguridad mod. 141 - hembra / hembra - con manómetro	G ½	10
MSV 141	Valvola di sicurezza mod. 141 - femmina/maschio - con manometro • Safety valve mod. 141 - female/male - with manometer • Sicherheitsventil Mod. 141 - Feder / Nut - mit Manometer • Vanne de sécurité mod. 141 - femelle/mâle - avec manomètre • Válvula de seguridad mod. 141 - hembra / macho - con manómetro	G ½	10
MSV 142	Valvola di sicurezza mod. 142 - femmina/femmina - predisposizione per manometro • Safety valve mod. 142 - female/female - predisposition for manometer • Sicherheitsventil Mod. 142 - Feder / Feder - vorbereitet für Manometer • Vanne de sécurité mod. 142 - femelle/femelle - prédisposition pour manomètre • Válvula de seguridad mod. 142 - hembra / hembra - predisposición para manómetro	G ½	10
MSV 142	Valvola di sicurezza mod. 142 - femmina/maschio - predisposizione per manometro • Safety valve mod. 142 - female/male - predisposition for manometer • Sicherheitsventil Mod. 142 - Feder / Nut - vorbereitet für Manometer • Vanne de sécurité mod. 142 - femelle/mâle - prédisposition pour manomètre • Válvula de seguridad mod. 142 - hembra / macho - predisposición para manómetro	G ½	10

● ESEMPI APPLICATIVI - EXAMPLES OF APPLICATIONS - ANWENDUNGSBEISPIELE - EXEMPLES D'APPLICATION - EJEMPLOS DE APLICACIÓN

Accumulo
Accumulation
Wärmespeicher
Cumulus
Acumulación



Generatore
Generator
Wärmeerzeuger
Générateur
Generator



INSTALLATION - The safety valves can be installed in a vertical position, with exhaust positioned at 360 ° indistinctly; horizontal with exhaust ever upwards ; never in an inverted position to not allow the impurities to compromise the closing of the valve (fig. 1). The safety valve must be installed in the flow direction indicated by the arrow on the body. The valve must be installed on top of the generator or on the outlet pipe at a distance not more than one meter (fig. 2). The connecting pipe of the safety valve to the generator must be intact and not interrupted by other manual valves or electric. The exhaust pipe of the safety valve must not prevent the functionality of the same and do not cause harm to things or people. In accordance with the provisions in force, the discharge of the safety valve must be connected to a suitable collection pipework. Ordinary safety valves, according to the Italian regulations can be applied to generators with potential less than 35 kW and boilers with a capacity not more than 1,000 liters.

INSTALLATION - Die Sicherheitsventile können in senkrechter Position montiert werden, mit dem Auslass unterschiedslos auf 360° positioniert; in waagerechter Position mit dem Auslass nie nach oben gerichtet; nie in umgedrehter Position, um den Verunreinigungen nicht zu ermöglichen, die Schließung des Ventils zu gefährden (Abb. 1). Das Sicherheitsventil muss so installiert werden, dass die vom sich auf dem Gehäuse befindlichen Pfeil angegebene Durchflussrichtung berücksichtigt wird. Das Ventil muss an der Spitze des Erzeugers oder auf der Auslassleitung mit einer Entfernung von nicht mehr als einem Meter installiert werden (Abb. 2). Die Verbindungsleitung des Sicherheitsventils zum Erzeuger muss unversehrt sein und darf nicht durch andere handbetätigte oder elektrische Ventile unterbrochen werden. Das Abflussrohr des Sicherheitsventils darf die Funktionalität des Ventils nicht verhindern und keinen Schaden an Gegenständen oder Personen verursachen. Gemäß der geltenden Bestimmungen muss der Auslass des Sicherheitsventils in eine zweckmäßige Sammelleitung hineingeleitet werden. Die gewöhnlichen Sicherheitsventile können gemäß der italienischen Regelungen an Wärmerezeugern einer Kapazität unter 35 kW und an Wasserheizern einer Kapazität, die nicht höher als 1.000 Liter ist, montiert werden.

INSTALLATION - Les vannes de sécurité peuvent être montées verticalement avec déchargement à 360° ou horizontalement avec déchargement non tourné vers le haut, et jamais retournée vers le bas afin que les impuretés ne compromettent la fermeture de la vanne (fig. 1). La vanne de sécurité doit être installée en respectant la direction du flux indiqué par la flèche présente sur le corps. La vanne doit être installée en haut du générateur ou sur le tuyau de sortie à moins d'1 mètre de distance (fig. 2). Le tuyau qui raccorde la vanne de sécurité au générateur doit être en bon état et sans interruption par d'autres vannes manuelles ou électriques. Le tuyau d'évacuation de la vanne de sécurité ne doit pas empêcher le normal fonctionnement et ne doit pas provoquer de dommages à choses ou personnes. En conformité avec la réglementation en vigueur, le déchargement de la vanne de sécurité doit être acheminé à l'intérieur d'un tuyau spécifique de récupération. Les vannes de sécurité ordinaires peuvent être appliquées selon les normes italiennes sur des générateurs d'une potentialité inférieure à 35 kW et à des cumulus ayant une capacité non supérieure à 1.759,76 pinte.

INSTALACIÓN - Las válvulas de seguridad pueden montarse en posición vertical, con desagüe posicionado en 360° indistintamente; horizontal con desagüe nunca hacia arriba; nunca en posición invertida para no permitir que las impurezas impidan el cierre de la válvula (fig. 1). La válvula de seguridad tiene que instalarse según el sentido del flujo indicado por la flecha posicionada en el cuerpo de la válvula. La válvula tiene que instalarse en la parte superior del generador o en la tubería de salida a una distancia de no más de un metro (fig. 2). La tubería de conexión de la válvula de seguridad al generador tiene que ser intacta y no interrumpida por otras válvulas manuales o eléctricas. La tubería de desagüe de la válvula de seguridad no debe impedir el funcionamiento de la misma y no debe dañar a cosas o personas. Según las normas vigentes, el desagüe de la válvula de seguridad debe estar conectado a una adecuada tubería de colección. Las válvulas de seguridad comunes, según las normas italianas, pueden instalarse en generadores con capacidad inferior a 35 kW y calderas con capacidad no superior a 1.000 litros.

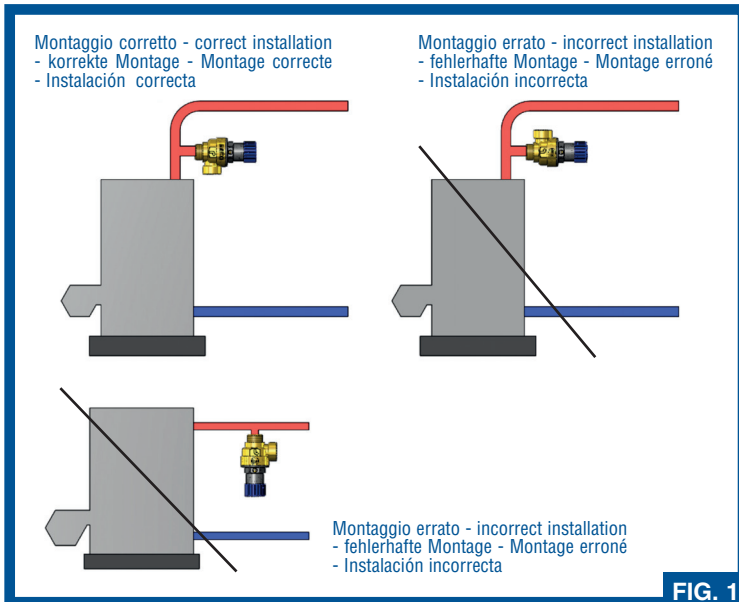


FIG. 1

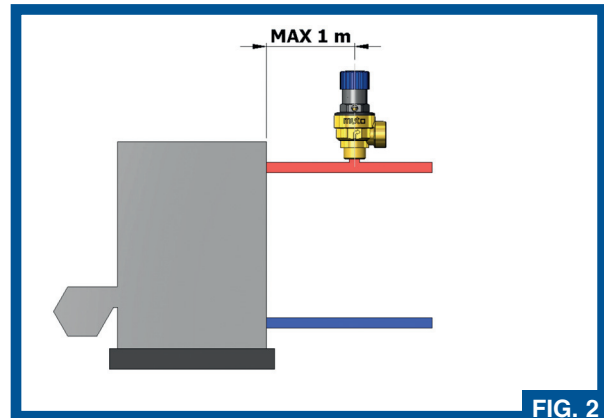


FIG. 2

MATERIALI	MATERIALS	MATERIALIEN	MATÉRIAUX	MATERIALES
- Corpo Valvola: Ottone UNI EN 12165 CW617N	- Valve body : Brass UNI EN 12165 CW617N	- Ventilgehäuse: Messing UNI EN 12165 CW617N	- Corps Vanne: Laiton UNI EN 12165 CW617N	- Cuerpo Válvula: Latón UNI EN 12165 CW617N
- Tappo: PPO	- Plug: PPO	- Stöpsel: PPO	- Bouchon: PPO	- Tapa: PPO
- Alberino: Ottone UNI EN 12164 CW 614N o Acciaio 11SMnPb 37 Zincato	- Shaft: Brass UNI EN 12164 CW 614N or galvanised steel 11SMnPb 37	- Spindel: Messing UNI EN 12164 CW 614N oder Stahl 11SMnPb 37 Zinkat	- Arbre: Laiton UNI EN 12164 CW 614N ou Acier 11SMnPb 37 Zinqué	- Eje: Latón UNI EN 12164 CW 614N o Acero 11SMnPb 37 Galvanizado
- Membrana: EPDM	- Membrane: EPDM	- Membran: EPDM	- Membrane: EPDM	- Membrana: EPDM
- Molla: Acciaio inox	- Spring: Stainless steel	- Feder: Inox-Stahl	- Ressort: Acier inox	- Resorte: Acero inoxidable
- Manopola: PA66	- Knob: PA66	- Drehknopf: PA66	- Poignée: PA66	- Perilla: PA66

● CARATTERISTICHE FUNZIONALI

- Pressione nominale: PN10
- Campo di temperatura: 5÷110 °C
- Fluido d'impiego: Acqua / Aria
- Filettature: interne ed esterne G ½ - ISO228/1
- Tarature : Mod. 140: 2,5-3-3,5-4-5-6-7-8 bar
- Mod. 141: 2,5-3-3,5-4-5-6-7-8 bar
- Mod. 142: 2,5-3-3,5-4-5-6-7-8 bar
- Mod. 170: 1,5-2-2,5-3-3,5-4-5-6-7-8 bar

OPERATION CHARACTERISTICS

- nominal pressure: PN10
- Temperature range: 5÷110 °C
- Fluid used: water / Air
- threading: internal and external G ½ - ISO228/1
- calibration: Mod. 140: 2,5-3-3,5-4-5-6-7-8 bar
- Mod. 141: 2,5-3-3,5-4-5-6-7-8 bar
- Mod. 142: 2,5-3-3,5-4-5-6-7-8 bar
- Mod. 170: 1,5-2-2,5-3-3,5-4-5-6-7-8 bar

FUNKTIONALE EIGENSCHAFTEN

- Nominaldruck: PN10
- Temperaturbereich: 5÷110 °C
- Betriebsflüssigkeit: Wasser / Luft
- Gewinde: interne und externe G ½ - ISO228/1
- Eichungen: Mod. 140: 2,5-3-3,5-4-5-6-7-8 bar
- Mod. 141: 2,5-3-3,5-4-5-6-7-8 bar
- Mod. 142: 2,5-3-3,5-4-5-6-7-8 bar
- Mod. 170: 1,5-2-2,5-3-3,5-4-5-6-7-8 bar

CARACTÉRISTIQUES TECHNIQUES

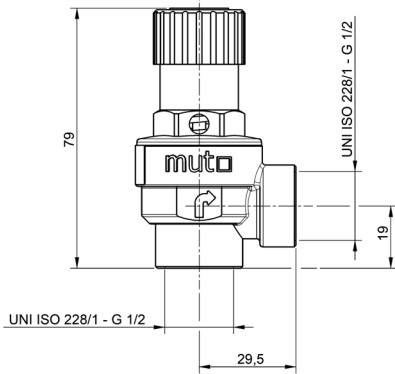
- Pression nominale: PN10
- Marge de température: 5÷110 °C
- Fluide employé: Eau / Air
- Filetages: internes et externes G ½ - ISO228/1
- Tarages : Mod. 140: 2,5-3-3,5-4-5-6-7-8 bar
- Mod. 141: 2,5-3-3,5-4-5-6-7-8 bar
- Mod. 142: 2,5-3-3,5-4-5-6-7-8 bar
- Mod. 170: 1,5-2-2,5-3-3,5-4-5-6-7-8 bar

CARACTERÍSTICAS FUNCIONALES

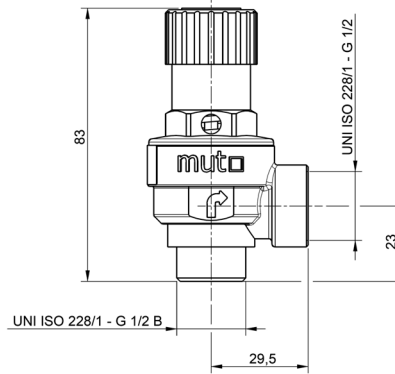
- Presión nominal: PN10
- Temperatura: 5÷110 °C
- Fluido: Agua / Aire
- Roscas: internas y externas G ½ - ISO228/1
- Calibración: Mod. 140: 2,5-3-3,5-4-5-6-7-8 bar
- Mod. 141: 2,5-3-3,5-4-5-6-7-8 bar
- Mod. 142: 2,5-3-3,5-4-5-6-7-8 bar
- Mod. 170: 1,5-2-2,5-3-3,5-4-5-6-7-8 bar

DIMENSIONI VALVOLE - VALVE DIMENSIONS - VENTILDIMENSIONEN - DIMENSIONS VANNES - DIMENSIONES VÁLVULAS

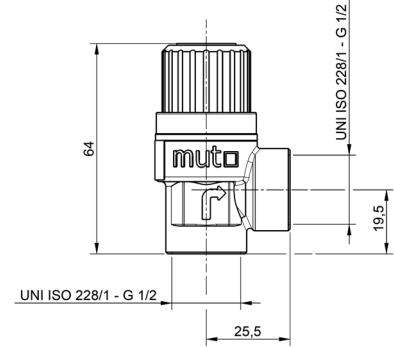
Valvola di sicurezza mod. 170 femmina
Safety valve mod. 170 female
Sicherheitsventil mod. 170 feder
Vanne de sécurité mod. 170 femelle
Válvula de seguridad mod. 170 hembra



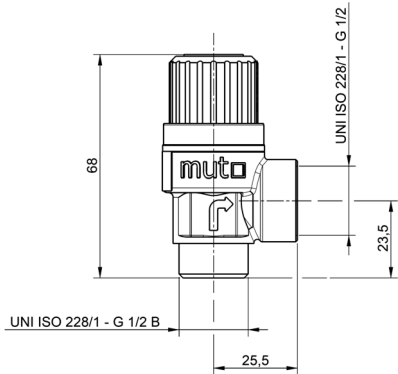
Valvola di sicurezza mod. 170 maschio
Safety valve mod. 170 male
Sicherheitsventil mod. 170 nut
Vanne de sécurité mod. 170 mâle
Válvula de seguridad mod. 170 macho



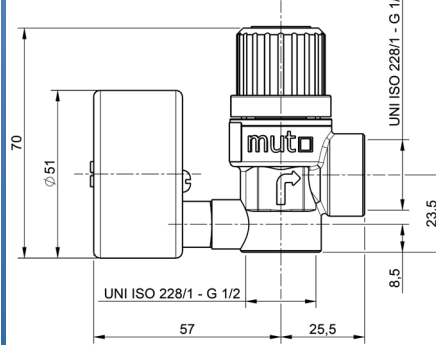
Valvola di sicurezza mod. 140 femmina
Safety valve mod. 140 female
Sicherheitsventil mod. 140 feder
Vanne de sécurité mod. 140 femelle
Válvula de seguridad mod. 140 hembra



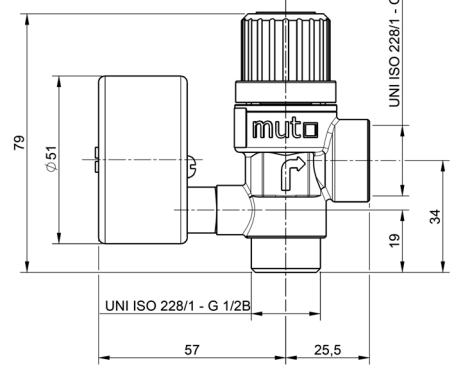
Valvola di sicurezza mod. 140 maschio
Safety valve mod. 140 male
Sicherheitsventil mod. 140 nut
Vanne de sécurité mod. 140 mâle
Válvula de seguridad mod. 140 macho



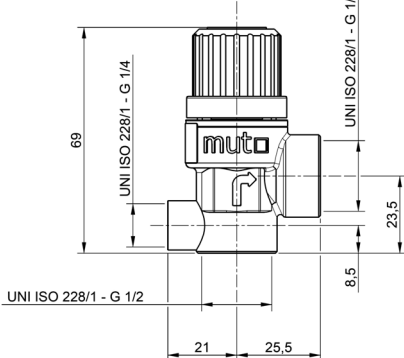
Valvola di sicurezza mod. 141 femmina
Safety valve mod. 141 female
Sicherheitsventil mod. 141 feder
Vanne de sécurité mod. 141 femelle
Válvula de seguridad mod. 141 hembra



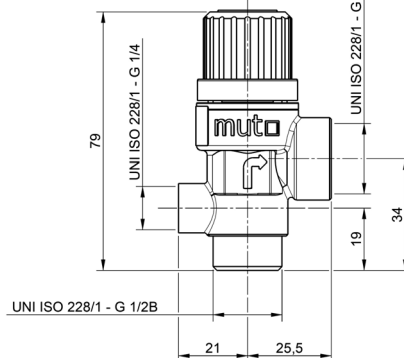
Valvola di sicurezza mod. 141 maschio
Safety valve mod. 141 male
Sicherheitsventil mod. 141 nut
Vanne de sécurité mod. 141 mâle
Válvula de seguridad mod. 141 macho



Valvola di sicurezza mod. 142 femmina
Safety valve mod. 142 female
Sicherheitsventil mod. 142 feder
Vanne de sécurité mod. 142 femelle
Válvula de seguridad mod. 142 hembra



Valvola di sicurezza mod. 142 maschio
Safety valve mod. 142 male
Sicherheitsventil mod. 142 nut
Vanne de sécurité mod. 142 mâle
Válvula de seguridad mod. 142 macho



По вопросам продаж и поддержки обращайтесь:

Архангельск (8182)63-90-72	Калининград (4012)72-03-81	Нижний Новгород (831)429-08-12	Смоленск (4812)29-41-54
Астана +7(7172)727-132	Калуга (4842)92-23-67	Новокузнецк (3843)20-46-81	Сочи (862)225-72-31
Белгород (4722)40-23-64	Кемерово (3842)65-04-62	Новосибирск (383)227-86-73	Ставрополь (8652)20-65-13
Брянск (4832)59-03-52	Киров (8332)68-02-04	Орел (4862)44-53-42	Тверь (4822)63-31-35
Владивосток (423)249-28-31	Краснодар (861)203-40-90	Оренбург (3532)37-68-04	Томск (3822)98-41-53
Волгоград (844)278-03-48	Красноярск (391)204-63-61	Пенза (8412)22-31-16	Тула (4872)74-02-29
Вологда (8172)26-41-59	Курск (4712)77-13-04	Пермь (342)205-81-47	Тюмень (3452)66-21-18
Воронеж (473)204-51-73	Липецк (4742)52-20-81	Ростов-на-Дону (863)308-18-15	Ульяновск (8422)24-23-59
Екатеринбург (343)384-55-89	Магнитогорск (3519)55-03-13	Рязань (4912)46-61-64	Уфа (347)229-48-12
Иваново (4932)77-34-06	Москва (495)268-04-70	Самара (846)206-03-16	Челябинск (351)202-03-61
Ижевск (3412)26-03-58	Мурманск (8152)59-64-93	Санкт-Петербург (812)309-46-40	Череповец (8202)49-02-64
Казань (843)206-01-48	Набережные Челны (8552)20-53-41	Саратов (845)249-38-78	Ярославль (4852)69-52-93

Единый адрес: mkt@nt-rt.ru

Веб-сайт: <http://mut.nt-rt.ru/>