

По вопросам продаж и поддержки обращайтесь:

Архангельск (8182)63-90-72  
Астана +7(7172)727-132  
Белгород (4722)40-23-64  
Брянск (4832)59-03-52  
Владивосток (423)249-28-31  
Волгоград (844)278-03-48  
Вологда (8172)26-41-59  
Воронеж (473)204-51-73  
Екатеринбург (343)384-55-89  
Иваново (4932)77-34-06  
Ижевск (3412)26-03-58  
Казань (843)206-01-48

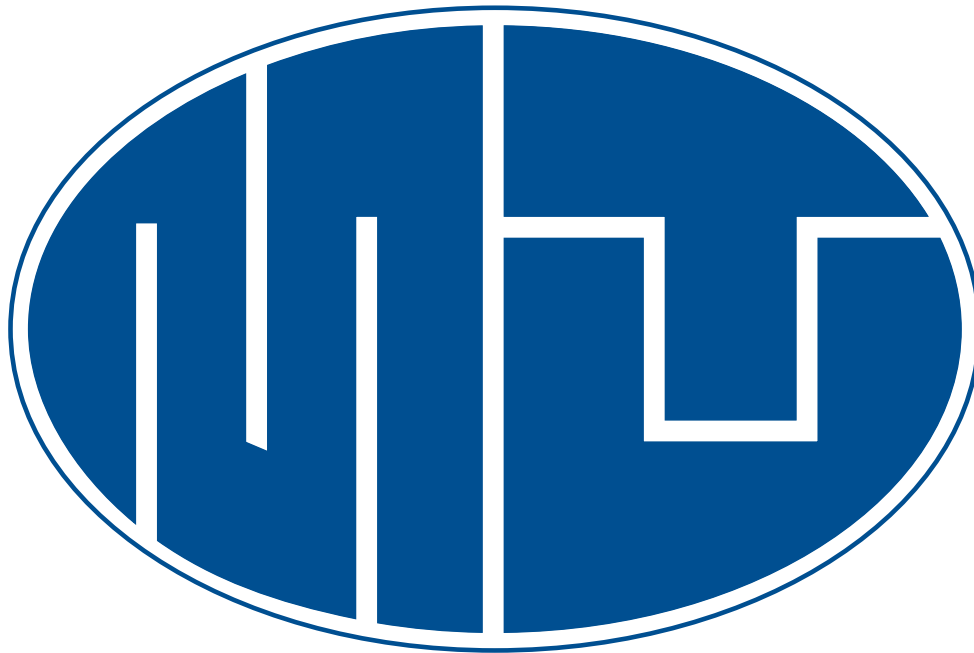
Калининград (4012)72-03-81  
Калуга (4842)92-23-67  
Кемерово (3842)65-04-62  
Киров (8332)68-02-04  
Краснодар (861)203-40-90  
Красноярск (391)204-63-61  
Курск (4712)77-13-04  
Липецк (4742)52-20-81  
Магнитогорск (3519)55-03-13  
Москва (495)268-04-70  
Мурманск (8152)59-64-93  
Набережные Челны (8552)20-53-41

Нижний Новгород (831)429-08-12  
Новокузнецк (3843)20-46-81  
Новосибирск (383)227-86-73  
Орел (4862)44-53-42  
Оренбург (3532)37-68-04  
Пенза (8412)22-31-16  
Пермь (342)205-81-47  
Ростов-на-Дону (863)308-18-15  
Рязань (4912)46-61-64  
Самара (846)206-03-16  
Санкт-Петербург (812)309-46-40  
Саратов (845)249-38-78

Смоленск (4812)29-41-54  
Сочи (862)225-72-31  
Ставрополь (8652)20-65-13  
Тверь (4822)63-31-35  
Томск (3822)98-41-53  
Тула (4872)74-02-29  
Тюмень (3452)66-21-18  
Ульяновск (8422)24-23-59  
Уфа (347)229-48-12  
Челябинск (351)202-03-61  
Череповец (8202)49-02-64  
Ярославль (4852)69-52-93

Единый адрес: [mkt@nt-rt.ru](mailto:mkt@nt-rt.ru)

Веб-сайт: <http://mut.nt-rt.ru/>



## Запорно-регулирующие клапаны МК 15-50, МК DN 50-100 Технические характеристики

**mut** 

## Основные характеристики, Функционирование

Трёхходовые вентили типа МК могут использоваться в качестве переключателей, смесителей и прерывателей в отопительных системах, системах кондиционирования и вентиляции, а также в бытовых водонагревательных системах. Использование трёхходовых вентилей типа МК позволяет избежать проблем, с которыми обычно сталкиваются при эксплуатации традиционных смесителей.

Вентили данного типа могут быть оснащены серводвигателем MUT серии AS.

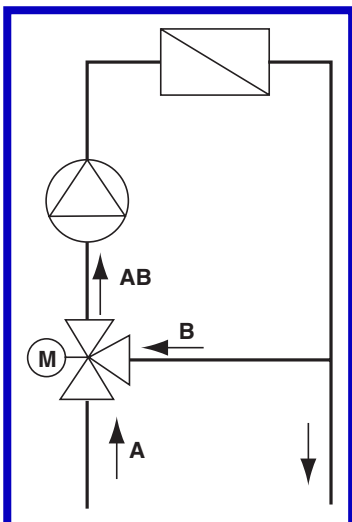
## Материалы

Корпус вентиля и шаровидный клапан - латунь  
 Вал - нержавеющая сталь  
 Изоляция вала - двойные EPDM O-кольца

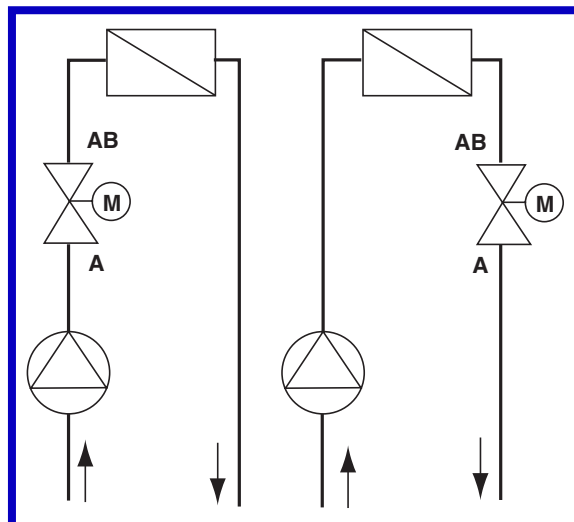


Тип		МК					
Номинальный диаметр	DN	15	20	25	32	40	50
Ном. скорость потока	$K_{Vs} \text{ м}^3/\text{ч}$	3	6	9	14	19	25
Номер изделия в каталоге		7.006.00248.0	7.006.00250.0	7.006.00251.0	7.006.00252.0	7.006.00253.0	7.006.00254.0
Давление	PN	16					
Макс. рабочая темп.	$t_{\text{max}}$	140°C					
Макс. разница давления	$\Delta P_{\text{max}}$	200 kPa					
Утечка		$= < 0,1\% \text{ z } K_{Vs}$					
Характеристики потока		Равнопроцентная характеристика регулировки регулирующая кривая A-AB эквипроцентная, B-AB линейная					
Подъём вала	h	15 mm					
Тип рекомендуемого серводвигателя		AS250, AS800, 24V, 230V время 90, 180, 240с, модуляция (MO), ON-OFF					

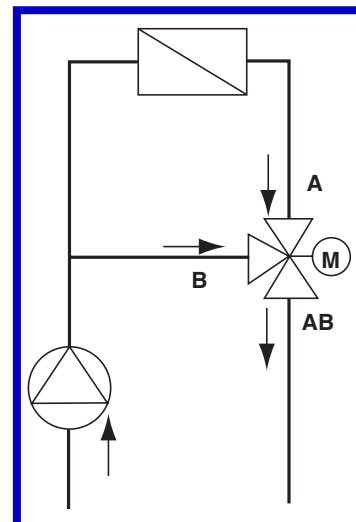
Схема подключения  
Смешивание



Включено/выключено (прерывание)



Разделение



## Размеры и присоединения

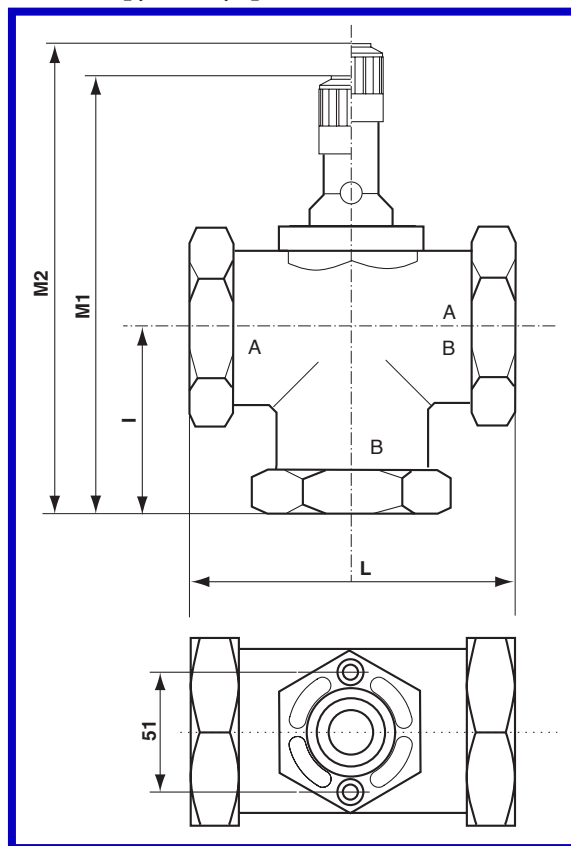
Нарезные соединения согласно ISO 228/1						
Соединения	G1/2"	G3/4	G1"	G1,1/4	G1,1/2"	G2"
DN	15"	20	25"	32	40	50
L	80	80	90	110	110	150
I	55	55	60	65	65	85
M1	140	140	145	150	150	170
M2	155	155	160	165	165	185
H	210	210	210	210	210	210

Трёхходовые вентили типа МК обеспечивают  
-чрезвычайно низкий проток даже при их использовании  
в качестве переключателей в системах с высокой разницей  
давления.

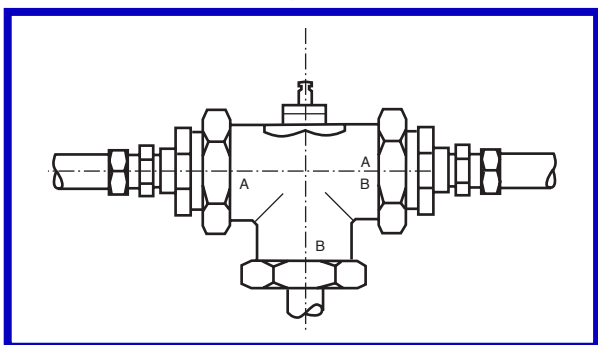
- Равнопроцентную характеристику регулировки, которая является наиболее подходящей для отопительных систем и систем кондиционирования.
- Невозможность блокировки шаровидного клапана даже при наличии в системе кальцинированного осадка, шлаков и пр. отложений.
- Диапазон рабочей температуры от 4 до 140 °С .

Благодаря этим качествам, вентили данного типа являются наиболее удобными для регулирования температуры в водонагревательных системах и системах, использующих структурно-встроенные нагревательные панели. Корпус и шаровидный клапан вентили выполнены из латуни, вал – из нержавеющей стали. Изоляция вала представляет собой О-кольца, которые легко заменяются в случае износа.

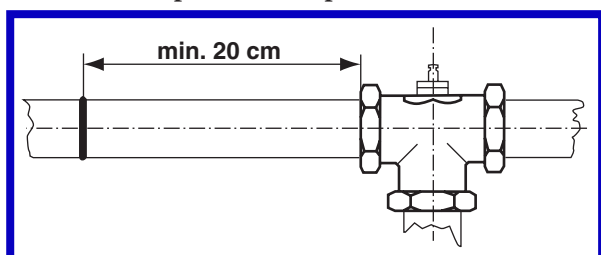
## вентиль с ручным управлением



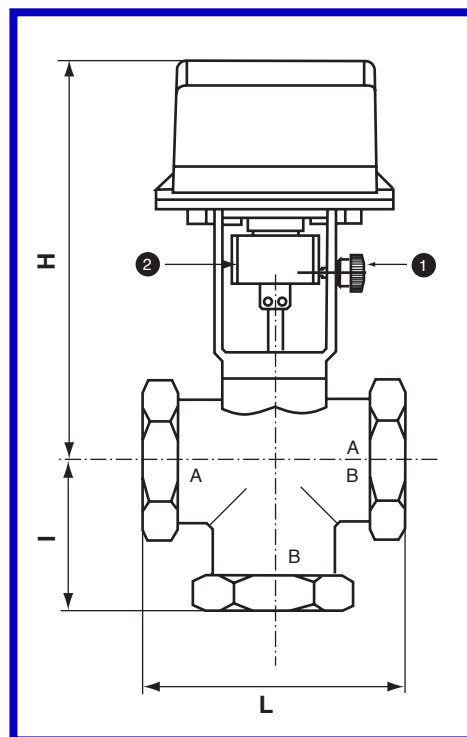
## Установка с помощью муфты



## Установка посредством сварки



## Вентиль с сервоуправлением



## Основные характеристики, Функционирование

Трёхходовые вентили типа МК DN могут использоваться в качестве переключателей, смесителей и прерывателей в отопительных системах, системах кондиционирования и вентиляции, а также в бытовых водонагревательных системах. Использование трёхходовых вентилей типа МК DN позволяет избежать проблем, с которыми обычно сталкиваются при эксплуатации традиционных смесителей. Вентили данного типа могут быть оснащены серводвигателем MUT серии AS.

## Материалы

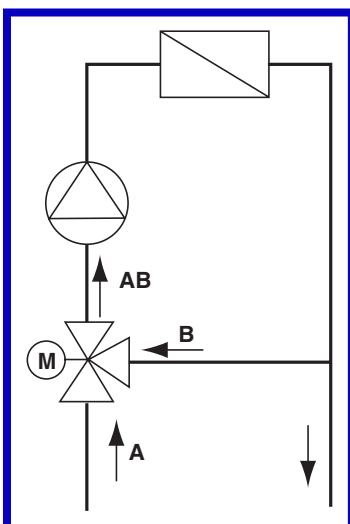
Корпус вентилей – чугун  
 Клапан – бронза у DN50  
   – нержавеющая сталь DN 65, 80, 100  
 Вал – нержавеющая сталь  
 Изоляция вала – EPDM



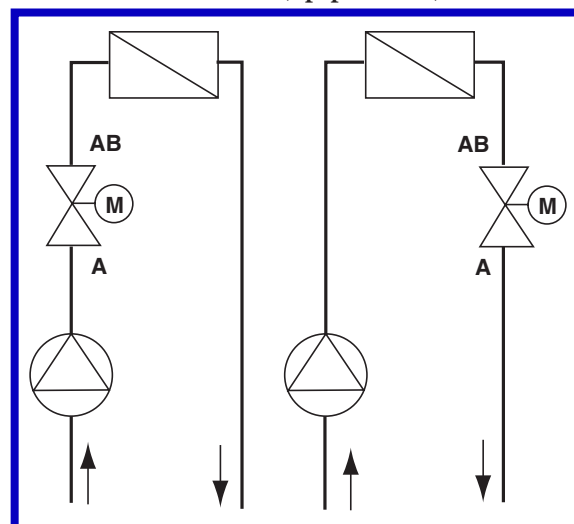
Тип	МК DN				
Номинальный диаметр	DN	50	65	80	100
Ном. скорость потока	$K_{VS} \text{ м}^3/\text{ч}$	40	63	100	160
Подъём вала	h	15 mm	30 mm		
Номер изделия в каталоге	МК DN	7.006.00255.0	7.006.00256.0	7.006.00257.0	7.006.00381.0
Давление	PN	16			
Макс. разница давления	$t_{\text{max}}$	140°C			
Макс. разница давления	$\Delta p_{\text{max}}$	200 kPa			
Утечка		$= < 0,1\% \text{ z } K_{VS}$			
Характеристики потока регулирующие кривые		Равнопроцентная характеристика регулировки, A->AB а B->AB B->AB линейные для DN 100 A->AB а B->AB быстрое открытие только для DN 50			
Тип рекомендуемого серводвигателя		AS800, AS1400 максимальная масса 140 кг Подъём 36мм			

## Схема подключения

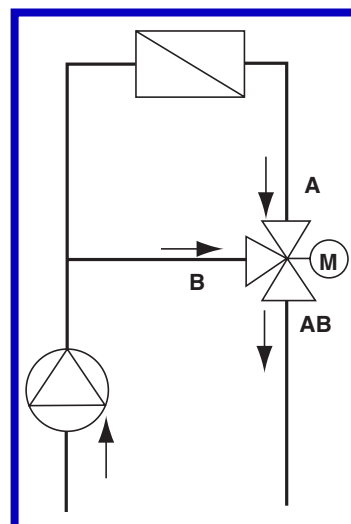
### Смешивание



### Включено/выключено (прерывание)



### Разделение



## Общие размеры

DN	50	65	80	100
L	230	291	312	350
I	100	120	130	150
K	125	145	160	180
D	165	185	200	220
E	32	35	35	35
F	34	34	34	37
G	86	121	131	163
Фланцы	UNI 2223			
Отверстия	4	4	8	8
диаметр отверстия	18	18	18	18

Трёхходовые вентили типа МК DN обеспечивают

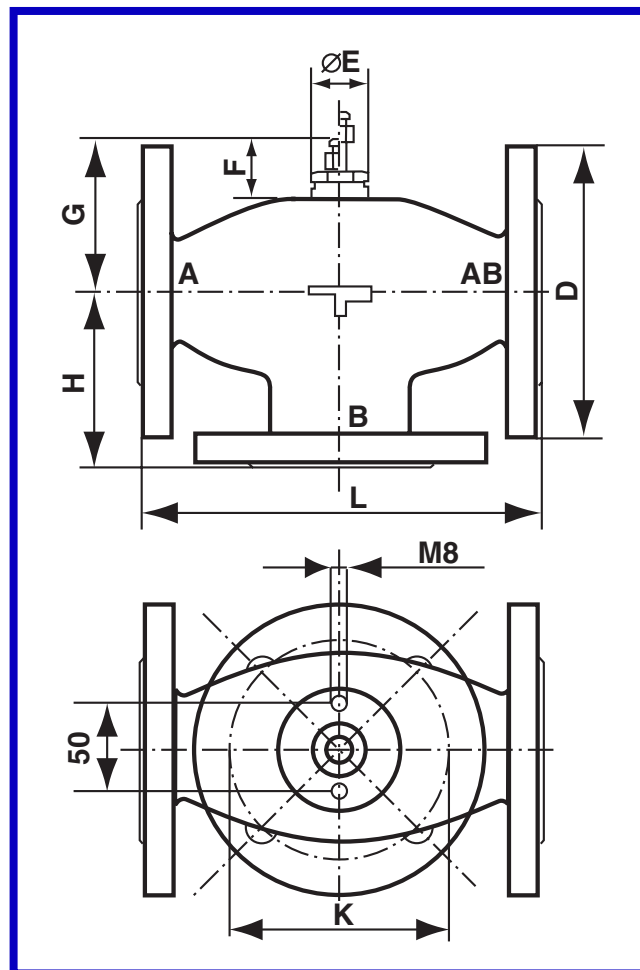
- чрезвычайно низкий проток даже при их использовании в качестве переключателей в системах с высокой разницей давления.
- Равнопроцентную характеристику регулировки, которая является наиболее подходящей для отопительных систем и систем кондиционирования.
- Невозможность блокировки шаровидного клапана даже при наличии в системе кальценированного осадка, шлаков и пр. отложений.
- Диапазон рабочей температуры от 4 до 140 °С.

Благодаря этим качествам, вентили данного типа являются наиболее удобными для регулирования температуры в водонагревательных системах и системах, использующих структурно-встроенные нагревательные панели.

Чугунный корпус и бронзовый клапан – у вентилей DN50. Клапан и вал из нержавеющей стали – у вентилей DN65, 80, 100. Фланцы изготовлены согласно ISO UNI 2223.

Изоляция вала представляет собой O-кольца, которые легко заменяются в случае износа.

## Вентиль с ручным управлением



## По вопросам продаж и поддержки обращайтесь:

Архангельск (8182)63-90-72  
Астана +7(7172)727-132  
Белгород (4722)40-23-64  
Брянск (4832)59-03-52  
Владивосток (423)249-28-31  
Волгоград (844)278-03-48  
Вологда (8172)26-41-59  
Воронеж (473)204-51-73  
Екатеринбург (343)384-55-89  
Иваново (4932)77-34-06  
Ижевск (3412)26-03-58  
Казань (843)206-01-48

Калининград (4012)72-03-81  
Калуга (4842)92-23-67  
Кемерово (3842)65-04-62  
Киров (8332)68-02-04  
Краснодар (861)203-40-90  
Красноярск (391)204-63-61  
Курск (4712)77-13-04  
Липецк (4742)52-20-81  
Магнитогорск (3519)55-03-13  
Москва (495)268-04-70  
Мурманск (8152)59-64-93  
Набережные Челны (8552)20-53-41

Нижний Новгород (831)429-08-12  
Новокузнецк (3843)20-46-81  
Новосибирск (383)227-86-73  
Орел (4862)44-53-42  
Оренбург (3532)37-68-04  
Пенза (8412)22-31-16  
Пермь (342)205-81-47  
Ростов-на-Дону (863)308-18-15  
Рязань (4912)46-61-64  
Самара (846)206-03-16  
Санкт-Петербург (812)309-46-40  
Саратов (845)249-38-78

Смоленск (4812)29-41-54  
Сочи (862)225-72-31  
Ставрополь (8652)20-65-13  
Тверь (4822)63-31-35  
Томск (3822)98-41-53  
Тула (4872)74-02-29  
Тюмень (3452)66-21-18  
Ульяновск (8422)24-23-59  
Уфа (347)229-48-12  
Челябинск (351)202-03-61  
Череповец (8202)49-02-64  
Ярославль (4852)69-52-93