

По вопросам продаж и поддержки обращайтесь:

Архангельск (8182)63-90-72
Астана +7(7172)727-132
Белгород (4722)40-23-64
Брянск (4832)59-03-52
Владивосток (423)249-28-31
Волгоград (844)278-03-48
Вологда (8172)26-41-59
Воронеж (473)204-51-73
Екатеринбург (343)384-55-89
Иваново (4932)77-34-06
Ижевск (3412)26-03-58
Казань (843)206-01-48

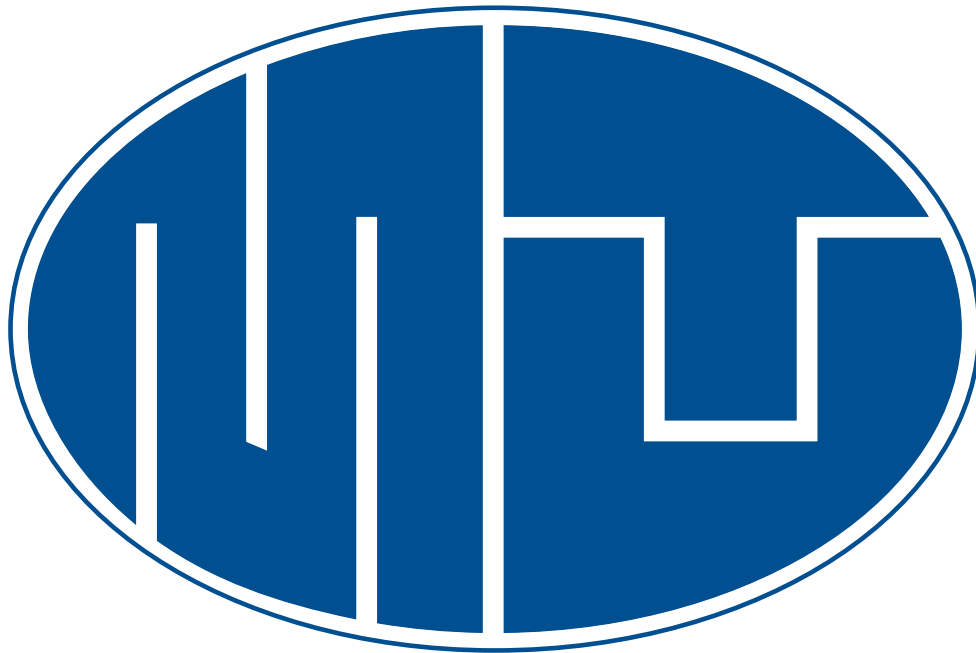
Калининград (4012)72-03-81
Калуга (4842)92-23-67
Кемерово (3842)65-04-62
Киров (8332)68-02-04
Краснодар (861)203-40-90
Красноярск (391)204-63-61
Курск (4712)77-13-04
Липецк (4742)52-20-81
Магнитогорск (3519)55-03-13
Москва (495)268-04-70
Мурманск (8152)59-64-93
Набережные Челны (8552)20-53-41

Нижний Новгород (831)429-08-12
Новокузнецк (3843)20-46-81
Новосибирск (383)227-86-73
Орел (4862)44-53-42
Оренбург (3532)37-68-04
Пенза (8412)22-31-16
Пермь (342)205-81-47
Ростов-на-Дону (863)308-18-15
Рязань (4912)46-61-64
Самара (846)206-03-16
Санкт-Петербург (812)309-46-40
Саратов (845)249-38-78

Смоленск (4812)29-41-54
Сочи (862)225-72-31
Ставрополь (8652)20-65-13
Тверь (4822)63-31-35
Томск (3822)98-41-53
Тула (4872)74-02-29
Тюмень (3452)66-21-18
Ульяновск (8422)24-23-59
Уфа (347)229-48-12
Челябинск (351)202-03-61
Череповец (8202)49-02-64
Ярославль (4852)69-52-93

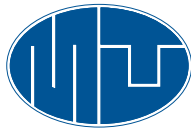
Единый адрес: mkt@nt-rt.ru

Веб-сайт: <http://mut.nt-rt.ru/>



**Обменники тепла
К 21, К 26, К 28
Технические характеристики**

mut 



mut □ meccanica tovo

SCAMBIATORI DI CALORE ACQUA - ACQUA. SERIE K

**WATER/WATER HEAT EXCHANGERS. SERIES K • WASSER/WASSER WÄRMETAUSCHER. SERIE K
ÉCHANGEURS EAU - EAU. SÉRIE K • INTERCAMBIADORES DE AGUA - AGUA. SERIE K**

Mod.
K 21

Mod.
K 26

Mod.
K 28



CARATTERISTICHE PRINCIPALI Questi scambiatori sono stati realizzati per l'utilizzo nelle caldaie domestiche combinate quali riscaldatori rapidi dell'acqua calda sanitaria. Questa percorre al suo interno un serpentino di rame avvolto in tre serie di spire concentriche di diametro diverso. Il circuito primario viene collegato con il circuito caldaia ed è definito da una serie di deflettori cilindrici che costringono l'acqua ad eseguire più passaggi verticali in modo da seguire razionalmente la superficie esterna del tubo di rame. Entrambi i circuiti interni sono collegati mediante saldatura a dei raccordi filettati che permettono l'installazione dello scambiatore nel circuito idraulico. È prevista una versione per il collegamento diretto con una valvola deviatrice per lo scambio dei flussi durante la richiesta di acqua calda sanitaria.

MAIN CHARACTERISTICS These heat exchangers are designed for use in domestic boilers that combine heating with fast production of domestic hot water. This water runs inside a copper coil wrapped in three concentric spirals with different diameters. The primary circuit is connected to the heating circuit and consists of a series of cylindrical baffles that force water to make multiple vertical passes in order to efficiently move against the outer surface of the copper tube. Both internal circuits are welded to threaded connections for installing the heat exchanger in the plumbing circuit. There is also a version for direct connection with a diverter valve for interchanging fluid flows when there is a request for domestic hot water. A version also exists for direct connection with a diverter valve for flows exchange when there is a request for domestic hot water.

HAUPTMERKMALE Diese Wärmetauscher wurden zur Verwendung in kombinierten Kesseln für den häuslichen Gebrauch als Schnellerhitzer für das warme Wasser entwickelt. Das Wasser durchläuft im Inneren des Wärmetauschers eine Kupferschlange von drei konzentrischer Windungen unterschiedlichen Durchmessers. Der Primärkreislauf wird an den Kesselkreislauf angeschlossen. Er besteht aus einer Reihe zylindrischer Umlenkelemente, die das Wasser zwingen, mehrmals vertikal durchzuströmen, damit die Außenfläche des Kupferrohres optimal genutzt wird. Beide Innenkreisläufe sind an Anschlußverschraubungen angeschweißt, mit denen der Wärmetauscher im Wasserkreislauf installiert wird. Es ist eine Version für den Direktanschluß mit einem Umlenkventil zur Durchflußumlenkung bei der Warmwasserentnahme vorgesehen.

CARACTÉRISTIQUES PRINCIPALES Ces échangeurs ont été conçus pour être utilisés dans les chaudières domestiques combinées en tant que ballons réchauffeurs rapides d'eau chaude sanitaire. Le parcours de cette dernière s'effectue à l'intérieur d'un serpentin de cuivre enveloppé dans trois séries de spires concentriques de différent diamètre. Le circuit primaire est connecté au circuit de la chaudière et est défini par une série de déflecteurs cylindriques qui obligent l'eau à effectuer plusieurs passages verticaux afin de suivre de façon rationnelle la surface extérieure du tuyau en cuivre. Les deux circuits intérieurs sont connectés au moyen de soudure à des raccords filetés qui permettent l'installation de l'échangeur dans le circuit hydraulique. Il existe une version pour la connexion directe avec une vanne de répartition pour l'échange des flux pendant la demande d'eau chaude sanitaire.

CARACTERÍSTICAS PRINCIPALES Estos intercambiadores han sido realizados para ser utilizados en las calderas domésticas combinadas como calentadores rápidos del agua caliente sanitaria. El agua recorre el interior de un serpentin de cobre enrollado en tres series de espiras concéntricas de distinto diámetro. El circuito primario es conectado con el circuito de la caldera y está definido por una serie de deflectores cilíndricos que obligan al agua a que realice varias pasadas verticales de manera que siga racionalmente la superficie exterior del tubo de cobre. Ambos circuitos internos están conectados mediante soldadura a uniones roscadas que permiten la instalación del intercambiador en el circuito hidráulico. Ha sido prevista una versión para la conexión directa con una válvula desviadora para el intercambio de flujos durante la demanda de agua caliente sanitaria.

Modello <i>Model</i> <i>Modell</i> <i>Modèle</i> <i>Modelo</i>	Tipo Scambiatore <i>Type of heat exchanger</i> <i>Austauschertyp</i> <i>Type d'échangeur</i> <i>Tipo de intercambiador</i>	Dimensione Raccordi <i>Fitting dimensions</i> <i>Abmessung der Anschlüsse</i> <i>Dimension des raccords</i> <i>Dimensiones Uniones</i>	Posiz. raccordi secondario (Fig. 2) <i>Position of secondary fittings (Fig. 2)</i> <i>Position der Nebenkreislaufanschlüsse (Abb. 2)</i> <i>Position des raccords circuit secondaire (Fig. 2)</i> <i>Posic. uniones secundario (Fig. 2)</i>			Posizione sfiato <i>Bleed position</i> <i>Position der Entlüftung</i> <i>Position purge de l'air</i> <i>Posición purgador</i>			Orientamento sfiato <i>Bleed positioning</i> <i>Ausrichtung des Entlüfters</i> <i>Orientación purge de l'air</i> <i>Orientación purgador</i>		
(Tab. 1)	(Fig. 1) - (Abb. 1)	(Tab. 2)	Ingresso (3) <i>Inlet (3) - Eingang (3)</i> <i>Entrée (3) - Entrada (3)</i>			Uscita (4) <i>Outlet (4) - Ausgang (4)</i> <i>Sortie (4) - Salida (4)</i>			(Fig. 1) - (Abb. 1)	(Fig. 2) - (Abb. 2)	
KP 21	A	X	C	G	O	C	G	O	5	C	G
KP 26	B	S	D	H		D	H		6	D	H
KP 28		W	E	I		E	I		7	E	I
		Y	F	L		F	L		8	F	L

ES.: **K 21 B X E G 6D**: Scambiatore da 21000 Kcal/h, tipo B, attacchi primario G 3/4 e attacchi secondario G 1/2, posizione dei raccordi del secondario (**E** e **G** di fig. 2), posizione dello sfiato (**6** di fig. 1 e **D** di fig. 2).

Example: **K21 B X E G 6D**: 21000 kcal/h heat exchanger, type B, G 3/4 primary connections and G 1/2 secondary connections, secondary fitting position (**E** and **G** in Fig. 2), air bleed position (**6** in Fig. 1 and **D** in Fig. 2).

Beispiel: **K21 B X E G 6D**: Austauscher mit 21000 kcal/h Typ B, Hauptkreislaufanschlüsse G 3/4 und Nebenkreislaufanschlüsse G 1/2, Position der Nebenkreislaufanschlüsse (**E** und **G** in Abb. 2), Position der Entlüftung (**6** in Abb. 1 und **D** in Abb. 2).

Ex.: **K 21 B X E G 6D**: Echangeur de 21000 kcal/h, type B, raccords du circuit primaire G 3/4 et raccords du circuit secondaire G 1/2, position des raccords du circuit secondaire (**E** et **G** de Fig. 2), position de la purge de l'air (**6** de Fig. 1 et **D** de Fig. 2).

Ej: **K21 B X E G 6D**: Intercambiador de 21000 Kcal/h, tipo B, uniones primario G 3/4 y uniones secundario G 1/2. Posición de las uniones del secundario (**E** y **G** de fig. 2), posición purgador (**6** de Fig. 1 y **D** de Fig. 2), posición purgador (**6** de Fig. 1 y **D** de Fig. 2).

IDENTIFICAZIONE SCAMBIATORE

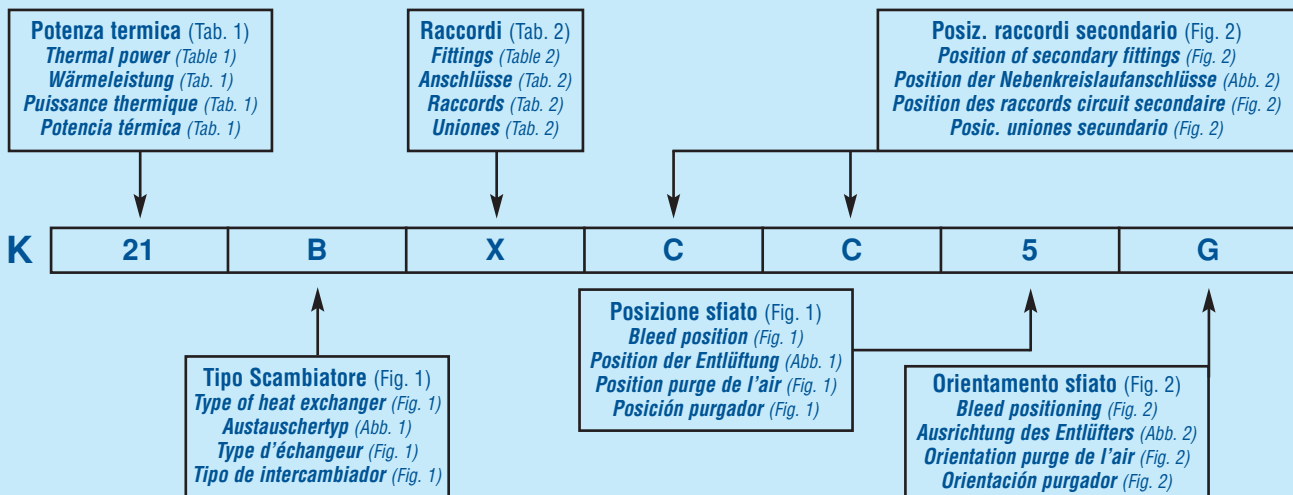
HEAT EXCHANGER IDENTIFICATION - AUSTAUSCHERKENNZEICHNUNG

IDENTIFICATION DE L'ÉCHANGEUR - IDENTIFICACIÓN DEL INTERCAMBIADOR

Per un'esatta identificazione dello scambiatore specificare quanto segue:

Specify the following data for exact heat exchanger identification: - Zur genauen Identifizierung des Austauscher ist Folgendes anzugeben:

Pour identifier exactement l'échangeur, spécifier ce qui suit: - Para identificar exactamente el intercambiador hay que especificar lo siguiente:



SCAMBIATORI DI CALORE ACQUA - ACQUA. SERIE K
WATER/WATER HEAT EXCHANGERS. SERIES K
WASSER/WASSER WÄRMETAUSCHER. SERIE K
ÉCHANGEURS EAU - EAU. SÉRIE K
INTERCAMBIADORES DE AGUA - AGUA. SERIE K

Mod.
K 21

Mod.
K 26

Mod.
K 28

MATERIALI	MATERIALS	MATERIALIEN	MATÉRIAUX	MATERIALES
- Involucro esterno Acciaio	- External shell Steel	- Außenhülle Stahl	- Enveloppe extérieure Acier	- Carcasa exterior Acero
- Separatori interni Acciaio	- Internal separators Steel	- Interne Trennelemente Stahl	- Séparateurs intérieurs Acier	- Separadores internos Acero
- Valvola di sfogo Ottone	- Relief valve Brass	- Entlüftungsventil Messing	- Vanne de purge Laiton	- Válvula de purga Latón
- Serpentino circuito secondario Tubo in rame	- Secondary circuit coil Copper tube	- Schlange Sekundärkreislauf Kupferrohr	- Serpentin circuit secondaire Tuyau en cuivre	- Serpentin del circuito secundario tubo de cobre
- Raccorderia circuiti primario e secondario Acciaio	- Primary and secondary circuit connections Steel	- Fittings Primär- und Sekundärkreislauf Stahl	- Raccordement circuit primaire et secondaire Acier	- Uniones de los circuitos primario y secundario Acero

CARATTERISTICHE IDRAULICHE - HYDRAULIC CHARACTERISTICS - HYDRAULISCHE MERKMALE
CARACTÉRISTIQUES HYDRAULIQUES - CARACTERÍSTICAS HIDRÁULICAS

Modello Model - Modell Modèle - Modelo	Potenza termica nominale teorica [kcal/h] Theoretical Rated Thermal Power [kcal/h] Theoretische Nennwärmeleistung [kcal/h] Puissance thermique nominale théorique [kcal/h] Potencia térmica nominal teórica [kcal/h]	Rif. Ref. Kurve Nr. Réf. Ref.
K 21	21000 (24.42 kW)	①
K 26	26000 (30.24 kW)	②
K 28	28000 (32.56 kW)	③

- * Press. collaudo circuito primario: 6 bar (a 15°C)
Press. collaudo circuito secondario: 15 bar (a 15°C)
- * Primary circuit test pressure: 6 bar (at 15°C)
Secondary circuit test pressure: 15 bar (at 15°C)
- * Abnahmedruck im Primärkreislauf: 6 bar (bei 15°C)
Abnahmedruck im Sekundärkreislauf: 15 bar (bei 15°C)
- * Pression d'essai circuit primaire: 6 bars (à 15°C).
Pression d'essai circuit secondaire: 15 bars (à 15°C).
- * Presión de prueba del circuito primario: 6 bar (a 15°C).
Presión de prueba del circuito secundario: 15 bar (a 15°C).

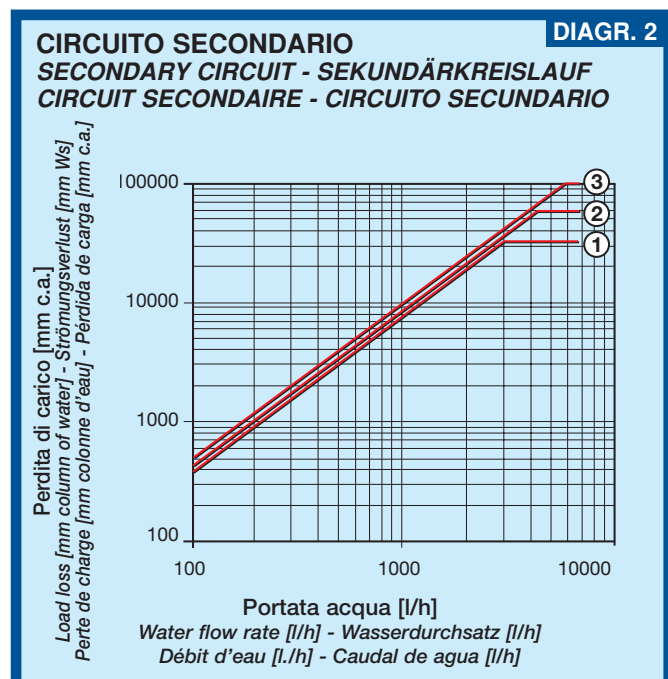
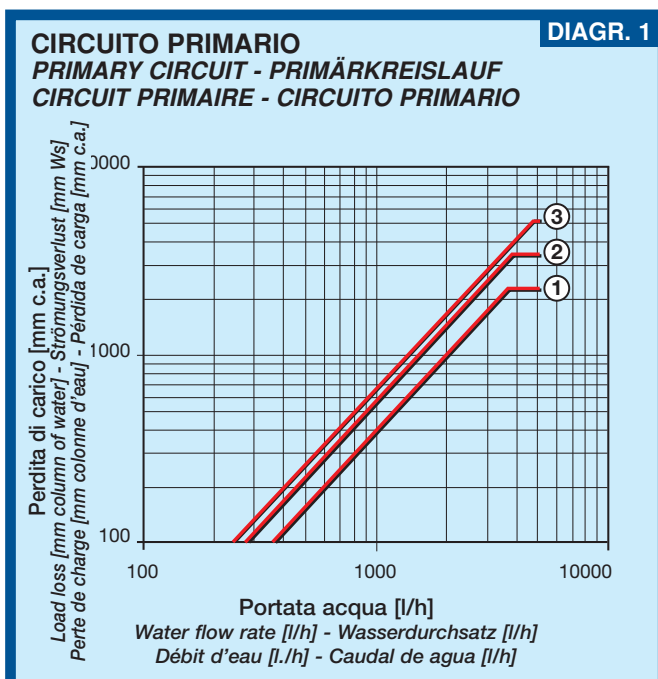
DIAGRAMMA DELLE PERDITE DI CARICO (vedi rif. in tab. 1 per il modello)

LOAD LOSS CHART (See ref. in table 1 for model)

DIAGRAMM STRÖMUNGSVERLUSTE (Siehe Ref. in Tab. 1 für Modell)

DIAGRAMME DES PERTES DE CHARGE (Voir réf. Table 1 pour le modèle)

DIAGRAMA DE LAS PÉRDIDAS DE CARGA (Ver ref. en tabla 1 para el modelo)



DIMENSIONI DI INGOMBRO - OVERALL DIMENSIONS - AUßENMAßE
DIMENSIONS D'ENCOMBREMENT - DIMENSIONES EXTERNAS

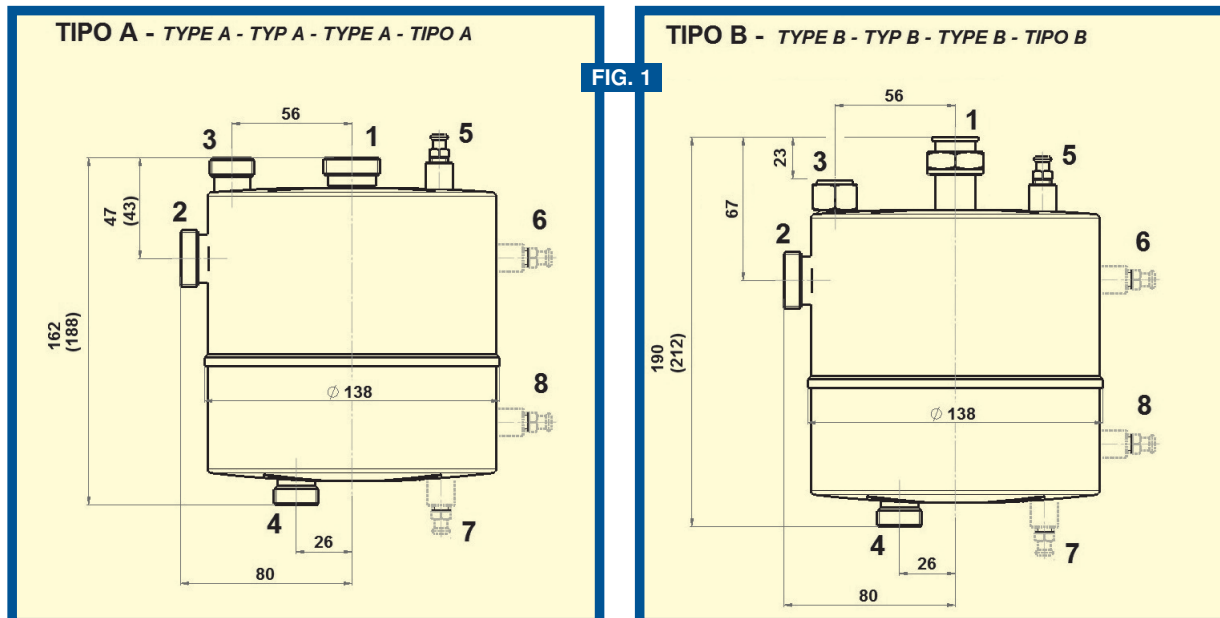


Fig. 1: valori tra **A** e **B** si riferiscono ai modelli K26 e K28.
Fig. 1: Dimensions in **A** and **B** refer to K26 and K28 models - **Abb. 1:** Die in **A** und **B** angegebenen Werte beziehen sich auf K26 und K28.
Fig. 1: Les valeurs entrée **A** et **B** intéressent les modèles - **Fig. 1:** Los valores entre **A** y **B** se refieren a los modelos.

INDICAZIONI DELLE VIE

- 1 e 2 = ingresso e uscita primario
- 3 e 4 = ingresso e uscita secondario (sanitario)
- 5, 6, 7 e 8 = posizione dell'eventuale sfiato d'aria

PORT INDICATION

- 1 & 2 = primary inlet and outlet
- 3 & 4 = secondary inlet and outlet (domestic)
- 5, 6, 7, 8 = eventual air bleed position

BESCHREIBUNG DER WEGE

- 1 u. 2 = Ein- und Ausgang Primärkreislauf
- 3 u. 4 = Ein- und Ausgang Sekundärkreislauf (Sanitärkreisl.)
- 5, 6, 7 und 8 = Lage für eventuellen Entlüfter

INDICATIONS DES VOIES

- 1 et 2 = Entrée et sortie circuit primaire
- 3 et 4 = Entrée et sortie circuit secondaire (sanitaire)
- 5, 6, 7 et 8 = Position de l'éventuelle purge de l'air

INDICACIÓN DE LAS VÍAS

- 1 y 2 = Entrada y salida primario
- 3 y 4 = Entrada y salida secundario (sanitario)
- 5, 6, 7 y 8 = Posición del eventual purgador de aire

TIPI DI RACCORDI CON FILETTATURA UNI ISO 228/1
TYPE OF FITTINGS WITH UNI ISO 228/1 THREAD
ART DER ANSCHLÜSSE MIT GEWINDE ISO 228/1
TYPE DE RACCORDS AVEC FILETAGE DIN ISO 228/1
TIPO DE UNIONES CON ROSCADO ISO 228/1

Lettera di identificazione Identification letter Bezeichnung Lettre d'identification Letra de identificación	Posizione raccordi (vedi Fig. 1) Position of fittings (see Fig. 1) Position Anschlüsse (siehe Abb. 1) Position des raccords (voir Fig. 1) Posición de las uniones (ver Fig. 1)			
	1	2	3	4
X	G 3/4	G 3/4	G 1/2	G 1/2
S (*)	G 1	G 1	G 3/8	G 3/8
W (*)	G 3/4	G 3/4	G 3/8	G 3/8
Y	G 1	G 1	G 1/2	G 1/2

(*) Solo per il tipo A - FOR TYPE A ONLY - NUR FÜR TYP A
 (*) SEULEMENT POUR TYPE A - (*) SÓLO PARA EL TIPO A

TAB. 2

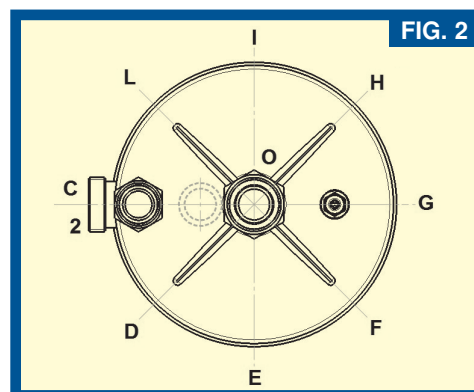


FIG. 2 POSIZIONE DEI RACCORDI SECONDARI (3, 4) E DEGLI EVENTUALI SFIATI D'ARIA (5, 6, 7, 8) RISPETTO L'USCITA DEL PRIMARIO (2) POSTO IN C.

FIG. 2: POSITION OF SECONDARY FITTINGS (3, 4) AND ANY AIR BLEEDS (5, 6, 7, 8) WITH RESPECT TO PRIMARY OUTLET (2) LOCATED IN C.

ABB. 2: POSITION DER NEBENKREISLAUFANSCHLÜSSE (3, 4) UND DER EVENTUELLEN ENTLÜFTUNGEN (5, 6, 7, 8) IM VERGLEICH ZUM AUSGANG DES IN C POSITIONIERTEN HAUPTKREISLAUFANSCHLUSSES (2).

FIG. 2: POSITION DES RACCORDS SECONDAIRES (3, 4) ET DES EVENTUELLES PURGES DE L'AIR (5, 6, 7, 8) PAR RAPPORT À LA SORTIE DU CIRCUIT PRIMAIRE (2) PLACÉ EN C.

FIG. 2: POSICIÓN DE LAS UNIONES SECUNDARIOS (3, 4) Y DE LOS EVENTUALES PURGADORES DE AIRE (5, 6, 7, 8) RESPECTO A LA SALIDA DEL PRIMARIO (2) COLOCADO EN C.

По вопросам продаж и поддержки обращайтесь:

Архангельск (8182)63-90-72	Калининград (4012)72-03-81	Нижний Новгород (831)429-08-12	Смоленск (4812)29-41-54
Астана +7(7172)727-132	Калуга (4842)92-23-67	Новокузнецк (3843)20-46-81	Сочи (862)225-72-31
Белгород (4722)40-23-64	Кемерово (3842)65-04-62	Новосибирск (383)227-86-73	Ставрополь (8652)20-65-13
Брянск (4832)59-03-52	Киров (8332)68-02-04	Орел (4862)44-53-42	Тверь (4822)63-31-35
Владивосток (423)249-28-31	Краснодар (861)203-40-90	Оренбург (3532)37-68-04	Томск (3822)98-41-53
Волгоград (844)278-03-48	Красноярск (391)204-63-61	Пенза (8412)22-31-16	Тула (4872)74-02-29
Вологда (8172)26-41-59	Курск (4712)77-13-04	Пермь (342)205-81-47	Тюмень (3452)66-21-18
Воронеж (473)204-51-73	Липецк (4742)52-20-81	Ростов-на-Дону (863)308-18-15	Ульяновск (8422)24-23-59
Екатеринбург (343)384-55-89	Магнитогорск (3519)55-03-13	Рязань (4912)46-61-64	Уфа (347)229-48-12
Иваново (4932)77-34-06	Москва (495)268-04-70	Самара (846)206-03-16	Челябинск (351)202-03-61
Ижевск (3412)26-03-58	Мурманск (8152)59-64-93	Санкт-Петербург (812)309-46-40	Череповец (8202)49-02-64
Казань (843)206-01-48	Набережные Челны (8552)20-53-41	Саратов (845)249-38-78	Ярославль (4852)69-52-93

Единый адрес: mkt@nt-rt.ru

Веб-сайт: <http://mut.nt-rt.ru/>