

По вопросам продаж и поддержки обращайтесь:

Архангельск (8182)63-90-72
Астана +7(7172)727-132
Белгород (4722)40-23-64
Брянск (4832)59-03-52
Владивосток (423)249-28-31
Волгоград (844)278-03-48
Вологда (8172)26-41-59
Воронеж (473)204-51-73
Екатеринбург (343)384-55-89
Иваново (4932)77-34-06
Ижевск (3412)26-03-58
Казань (843)206-01-48

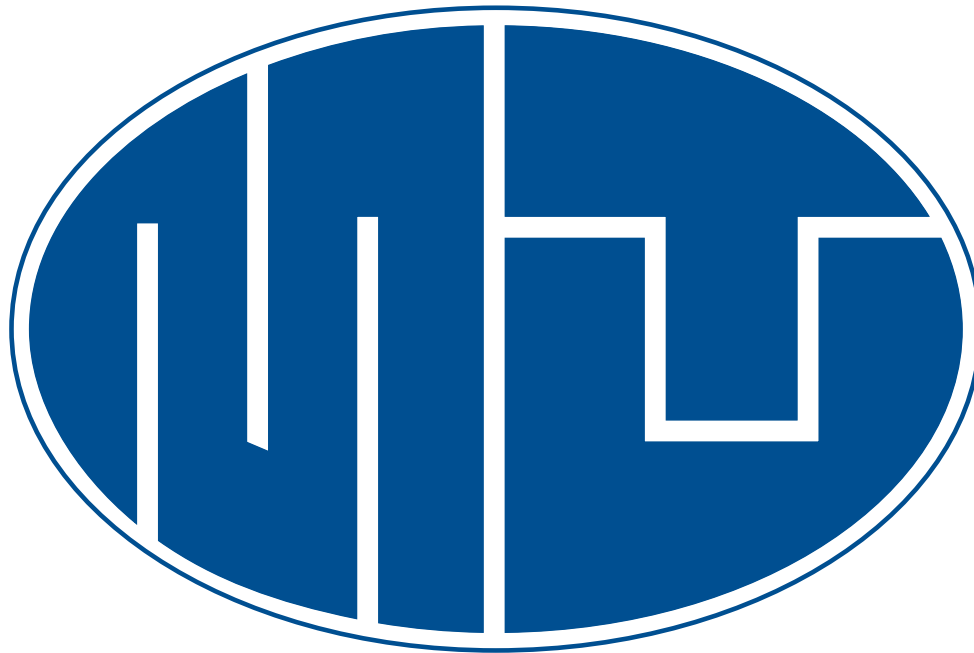
Калининград (4012)72-03-81
Калуга (4842)92-23-67
Кемерово (3842)65-04-62
Киров (8332)68-02-04
Краснодар (861)203-40-90
Красноярск (391)204-63-61
Курск (4712)77-13-04
Липецк (4742)52-20-81
Магнитогорск (3519)55-03-13
Москва (495)268-04-70
Мурманск (8152)59-64-93
Набережные Челны (8552)20-53-41

Нижний Новгород (831)429-08-12
Новокузнецк (3843)20-46-81
Новосибирск (383)227-86-73
Орел (4862)44-53-42
Оренбург (3532)37-68-04
Пенза (8412)22-31-16
Пермь (342)205-81-47
Ростов-на-Дону (863)308-18-15
Рязань (4912)46-61-64
Самара (846)206-03-16
Санкт-Петербург (812)309-46-40
Саратов (845)249-38-78

Смоленск (4812)29-41-54
Сочи (862)225-72-31
Ставрополь (8652)20-65-13
Тверь (4822)63-31-35
Томск (3822)98-41-53
Тула (4872)74-02-29
Тюмень (3452)66-21-18
Ульяновск (8422)24-23-59
Уфа (347)229-48-12
Челябинск (351)202-03-61
Череповец (8202)49-02-64
Ярославль (4852)69-52-93

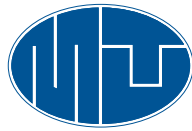
Единый адрес: mkt@nt-rt.ru

Веб-сайт: <http://mut.nt-rt.ru/>



Гильзы MUT Технические характеристики

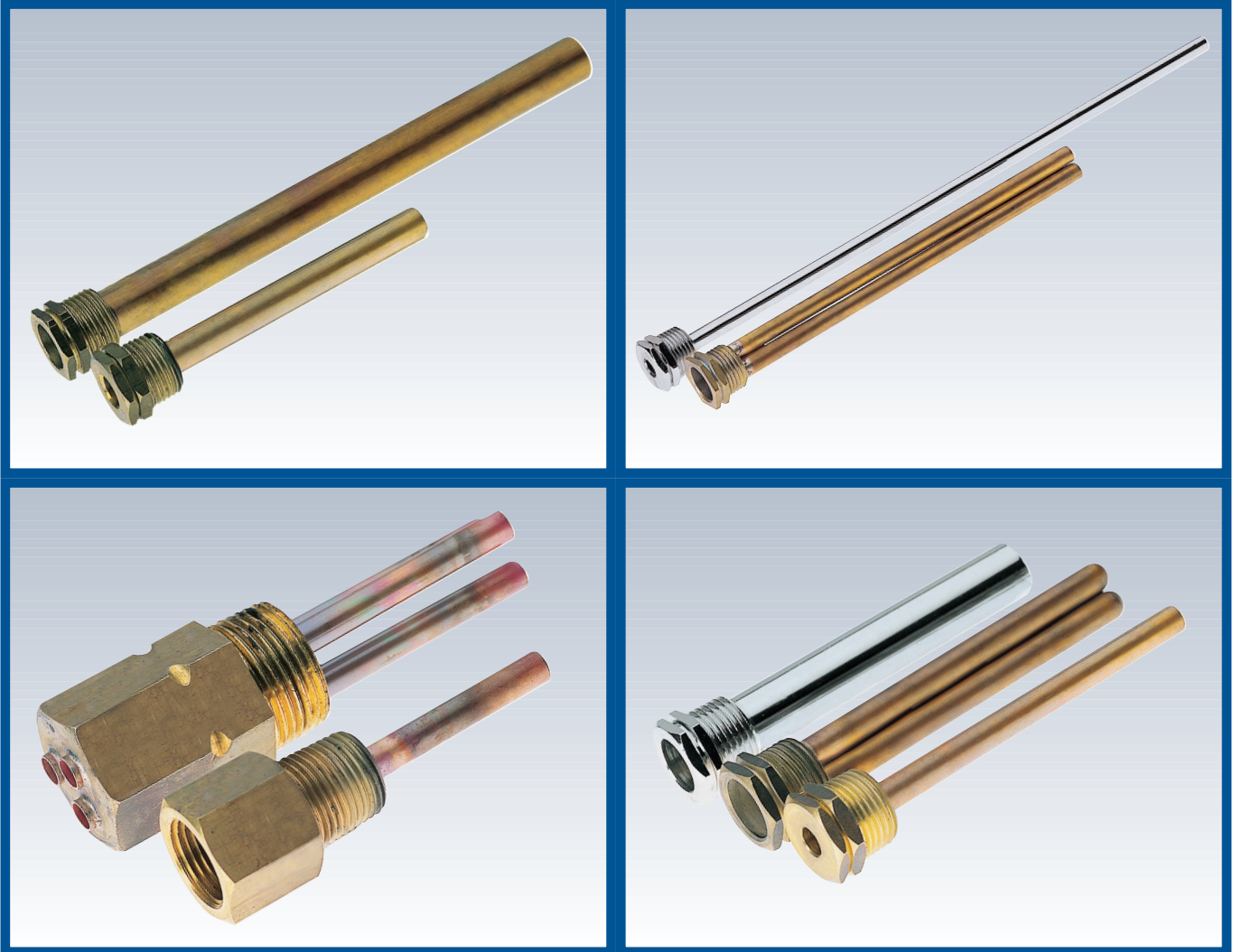
mut 



mut meccanica tovo

GUAINE (O POZZETTI) PER SONDE

**SHEATHES FOR PROBES - TAUCHHÜLSEN FÜR FÜHLER - GAINES POUR SONDES
CAMISAS (O ENVOLTURA DE PROTECCIÓN) PARA SONDAS**



CARATTERISTICHE PRINCIPALI E FUNZIONAMENTO Le guaine per sonde vengono impiegate per accogliere gli elementi sensibili o i bulbi dei termostati, al fine di poter rilevare le temperature dei fluidi che lambiscono esternamente le guaine stesse. Esse si possono distinguere in quattro gruppi, a seconda della dimensione del raccordo: da 1/4", 1/2", 3/4" e 1". A loro volta queste sono disponibili con varie opzioni: tipo guaina, guaine singole o multiple, forcella e lunghezza guaina, secondo la richiesta del cliente.

MAIN CHARACTERISTICS AND OPERATION Probe sheaths are used to hold sensing components or tubes of thermostats in order to measure the temperatures of the fluids that lap externally around the sheaths. They can be subdivided into four groups depending on the connection size: 1/4", 1/2", 3/4" and 1". In their turn they are available with various options to meet each customer's specific requirements: type of sheath, single or multiple sheaths, sheath fork and length.

HAUPTMERKMALE UND BETRIEB Die Tauchhülsen für Fühler werden für die empfindlichen Elemente oder Thermostatrohre eingesetzt, um die Temperaturen der Medien, die die Tauchhülsen von außen berühren, messen zu können. Nach der Größe der Anschlüsse: 1/4", 1/2", 3/4" und 1" können die Tauchhülsen in vier Größen unterteilt werden. Jede Gruppe verfügt über verschiedene Optionen: Je nach Bedarf des Kunden wird nach Typ, Einzel- oder Mehrfachhülsen, Klammer und Länge der Tauchhülse unterschieden.

CARACTÉRISTIQUES PRINCIPALES ET FONCTIONNEMENT Les gaines pour sondes sont utilisées pour récupérer les éléments sensibles ou les tubes des thermostats, afin de pouvoir relever les températures des fluides qui lèchent extérieurement les gaines en question. Ces dernières peuvent se distinguer en quatre groupes, en fonction de la dimension du raccord: de 1/4", 1/2", 3/4" et 1". À leur tour, elles sont disponibles en différentes options: type gaine, gaines simples ou multiples, fourche et longueur de gaine, en fonction de la demande du client.

CARACTERÍSTICAS PRINCIPALES Y FUNCIONAMIENTO Las camisas para sondas se utilizan para recoger los elementos sensibles o los tubos de los termostatos, con el fin de poder detectar las temperaturas de los fluidos que rozan externamente dichas camisas. Se pueden dividir en cuatro grupos, según la dimensión de la unión: de 1/4", 1/2", 3/4" y 1". A su vez éstas están disponibles con varias opciones: tipo camisa, camisas sencillas o múltiples, horquilla y longitud de la camisa, según la demanda del cliente.

LUNGHEZZA GUAINA (lettera T da fig. 1 e 2)

LENGTH OF SHEATH (letter T from fig. 1 and 2) - LÄNGE DER TAUCHHÜLSE (brief T aus Abb. 1 und 2)

LONGUEUR DE LA GAINE (lettre T de fig. 1 et 2) - LONGITUD DE LA CAMISA (carta T de Fig. 1 y 2)

TAB. 4

50	60	70	80	90	100	110	120	130	140	150	160	170
200	210	220	250	290	300	350	400	450	500	550	610	910

IDENTIFICAZIONE DELLA GUAINA

Per un'esatta identificazione delle guaine specificare l'ordine dei codici come nell'esempio.

IDENTIFICATION OF THE SHEATH

For precise identification of the type of sheath specify code numbers as in the following example.

IDENTIFIZIERUNG DER TAUCHHÜLSE

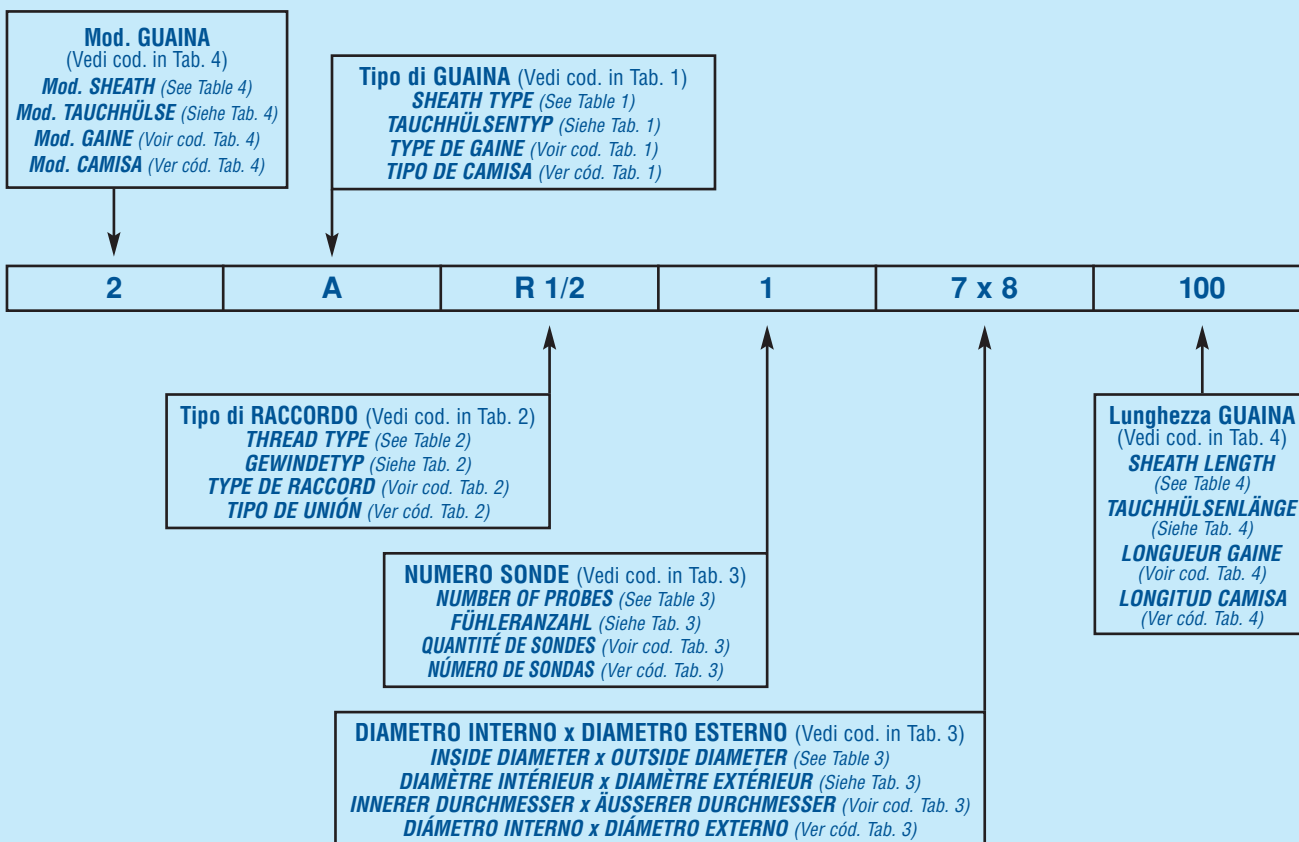
Zur genauen Identifizierung der Tauchhülsen die im Beispiel gezeigte Reihenfolge der Identifizierungsnummern angeben.

IDENTIFICATION DE LA GAINE

Pour identifier exactement les gaines, spécifier l'ordre des codes comme dans l'exemple ci-après:

IDENTIFICACIÓN DE LA CAMISA

Para una exacta identificación de las camisas, especificar el orden de los códigos como en el ejemplo.



mut

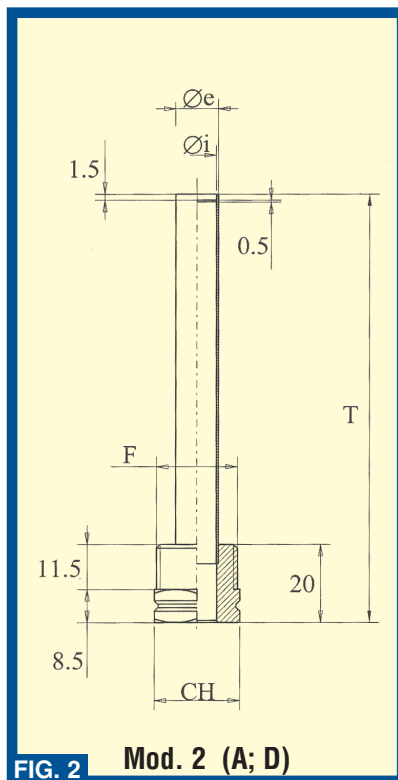
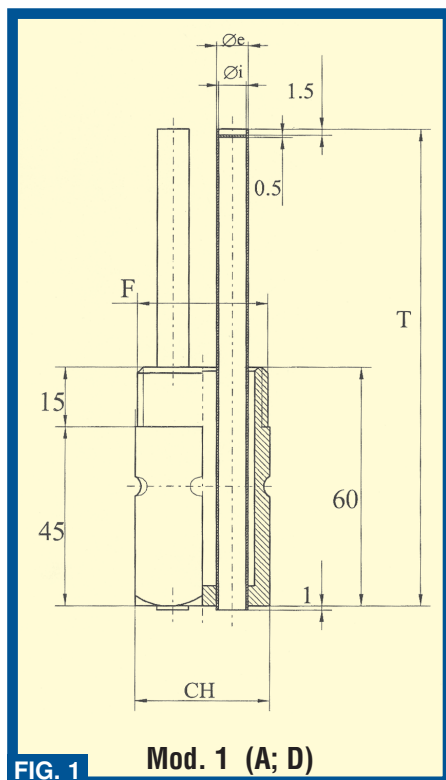
GUAINA (O POZZETTI) PER SONDE

SHEATHES FOR PROBES - TAUCHHÜLSEN FÜR FÜHLER - GAINES POUR SONDÉS CAMISAS (O ENVOLTURA DE PROTECCIÓN) PARA SONDAS

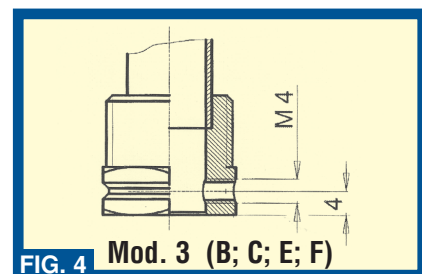
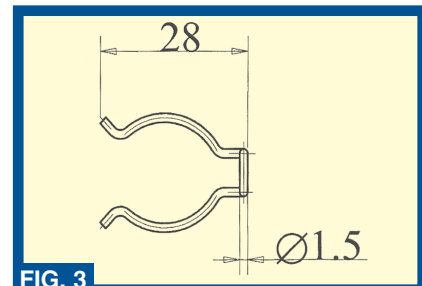
MATERIALI	MATERIALS	MATERIALIEN	MATÉRIAUX	MATERIALES
- Raccordo Ot 58 (EN12164:98)	- Threaded Ot 58 (EN12164:98)	- Anschluß Ot 58 (EN12164:98)	- Raccord Ot 58 (EN12164:98)	- Unión Ot 58 (EN12164:98)
- Tubo/i Rame (Cu 99)	- Tube/s Copper (Cu 99)	- Rohr Kupfer (Cu 99)	- Tube/s Cuivre (Cu 99)	- Tubo/s Cobre (Cu 99)
- Forcella Acciaio	- Fork Steel	- Klammer Stahl	- Fourche Acier	- Horquilla Acero

CARATTERISTICHE FUNZIONALI	FUNCTIONAL CHARACTERISTICS	FUNKTIONELLE MERKMALE	CARACTÉRISTIQUES FONCTIONNELLES	CARACTERÍSTICAS FUNCIONALES
- Pressione nominale PN 1000 K Pa (10 kg/cm ²)	- Rated pressure PN 1000 K Pa (10 kg/cm ²)	- Nominaler Druck PN 1000 K Pa (10 kg/cm ²)	- Pression nominale PN 1000 K Pa (10 kg/cm ²)	- Presión nominal PN 1000 K Pa (10 kg/cm ²)
- Temperatura esercizio 2÷150 °C	- Operating temperature 2÷150 °C	- Betriebstemperatur 2÷150 °C	- Température de fonctionnement: 2÷150 °C	- Temperatura de funcionamiento: 2÷150 °C

DIMENSIONI D'INGOMBRO OVERALL DIMENSIONS - AUBENMAßE - DIMENSIONS D'ENCOMBREMENT - DIMENSIONES EXTERNAS



Ora è disponibile la forcella da 1/2"
(cod. 5.002.00027)
The clip available is 1/2" (cod. 5.002.00027)
Es ist die Klammer 1/2" (cod. 5.002.00027)
La fourche de 1/2" est maintenant disponible
(cod. 5.002.00027)
Ahora se encuentra disponible la horquilla
de 1/2" (cod. 5.002.00027)



TIPO DI RACCORDO
TYPE OF CONNECTION - ANSCHLUßTYP
TIPO DE RACCORD - TIPO DE UNIÓN

TAB. 2

TIPO DI GUAINA
TYPE OF SHEATH - TYP DER TAUCHHÜLSE
TIPO DE GAINA - TIPO DE CAMISA

TAB. 1

Cod.	Descrizione - Description - Außengewinde Description - Descripción	TIPO DI RACCORDO						
		G 1/4 UNI ISO 228/1 G 1/4 DIN ISO 228/1	R 1/2 UNI ISO 7/1 R 1/2 DIN ISO 7/1	G 1/2 UNI ISO 228/1 G 1/2 DIN ISO 228/1	R 3/4 UNI ISO 7/1 R 3/4 DIN ISO 7/1	G 3/4 UNI ISO 228/1 G 3/4 DIN ISO 228/1	R 1 UNI ISO 7/1 R 1 DIN ISO 7/1	G 1 UNI ISO 228/1 G 1 DIN ISO 228/1
A	Guaina in rame Copper sheath - Tauchhülse aus Kupfer Gaine en cuivre - Camisa de cobre	*	*	*	*		*	*
B	Guaina in rame con filetto per vite Copper sheath threaded for screws Tauchhülse aus Kupfer mit Gewinde für Schrauben Gaine en cuivre avec filetage pour vis Camisa de cobre con rosca para tornillo		*	*				
C	Guaina in rame con vite Copper sheath with screws - Tauchhülse aus Kupfer mit Schrauben Gaine en cuivre avec vis - Camisa de cobre con tornillo		*	*				
D	Guaina in rame nichelata Nickel plated copper sheath - Vernickelte Tauchhülse aus Kupfer Gaine en cuivre nickelée - Camisa de cobre niquelada	*	*	*	*	*	*	*
E	Guaina in rame nichelata con filetto per vite Nickel plated copper sheath threaded for screws Vernickelte Tauchhülse aus Kupfer mit Gewinde für Schraube Gaine en cuivre nickelée avec filetage pour vis Camisa de cobre niquelada con rosca para tornillo		*	*				
F	Guaina in rame nichelata con vite Nickel plated copper sheath threaded with screws Vernickelte Tauchhülse aus Kupfer mit Gewinde mit Schraube Gaine en cuivre nickelée avec vis Camisa de cobre niquelada con tornillo		*	*				
G	Guaina in rame con sede per Klipson Copper sheath with seat for klipson Tauchhülse aus Kupfer mit Klipson Sitz Gaine en cuivre avec siège pour Klipson Camisa de cobre con asiento para Klipson		*	*	*	*		

UNI ISO 7/1= filettatura conica / conical thread / Kegelgewinde / DIN ISO 7/1= filetage conique / roscado cónico

UNI ISO 228/1= filettatura cilindrica / cylindrical thread / zylindrisches Gewinde / DIN ISO 228/1= filetage cylindrique / roscado cilíndrico

CARATTERISTICHE SONDA
PROBE CHARACTERISTICS - MERKMALE DER FÜLER
CARACTÉRISTIQUES DE LA SONDÉ - CARACTERÍSTICAS DE LA SONDA

TAB. 3

Ø INT. x Ø EXT. Tubo Ø INT. x Ø EXT. Tube Ø INNERE x Ø AUßERE Rohr Ø INT. x Ø EXT. Tube Ø INT. x Ø EXT. Tubo	Numero sonde nello stesso raccordo Number of probes in the same threaded - Fühleranzahl in demgleichen anschluss Quantité de sondes dans le même raccord - Número de sondas en mismo unión			
	1	2	3	4
5 x 6	*			
5.5 x 6.5	*			
5 x 7	*			
6.5 x 7.5	*			
7 x 8	*	*	*	*
7 x 9	*			
7.5 x 8.5	*			
8 x 10	*			
10 x 11	*	*		
10 x 12	*			
12 x 13	*			
15 x 16			*	
16 x 17				*
19 x 21	*			

По вопросам продаж и поддержки обращайтесь:

Архангельск (8182)63-90-72	Калининград (4012)72-03-81	Нижний Новгород (831)429-08-12	Смоленск (4812)29-41-54
Астана +7(7172)727-132	Калуга (4842)92-23-67	Новокузнецк (3843)20-46-81	Сочи (862)225-72-31
Белгород (4722)40-23-64	Кемерово (3842)65-04-62	Новосибирск (383)227-86-73	Ставрополь (8652)20-65-13
Брянск (4832)59-03-52	Киров (8332)68-02-04	Орел (4862)44-53-42	Тверь (4822)63-31-35
Владивосток (423)249-28-31	Краснодар (861)203-40-90	Оренбург (3532)37-68-04	Томск (3822)98-41-53
Волгоград (844)278-03-48	Красноярск (391)204-63-61	Пенза (8412)22-31-16	Тула (4872)74-02-29
Вологда (8172)26-41-59	Курск (4712)77-13-04	Пермь (342)205-81-47	Тюмень (3452)66-21-18
Воронеж (473)204-51-73	Липецк (4742)52-20-81	Ростов-на-Дону (863)308-18-15	Ульяновск (8422)24-23-59
Екатеринбург (343)384-55-89	Магнитогорск (3519)55-03-13	Рязань (4912)46-61-64	Уфа (347)229-48-12
Иваново (4932)77-34-06	Москва (495)268-04-70	Самара (846)206-03-16	Челябинск (351)202-03-61
Ижевск (3412)26-03-58	Мурманск (8152)59-64-93	Санкт-Петербург (812)309-46-40	Череповец (8202)49-02-64
Казань (843)206-01-48	Набережные Челны (8552)20-53-41	Саратов (845)249-38-78	Ярославль (4852)69-52-93

Единый адрес: mkt@nt-rt.ru

Веб-сайт: <http://mut.nt-rt.ru/>