

По вопросам продаж и поддержки обращайтесь:

Архангельск (8182)63-90-72
Астана +7(7172)727-132
Белгород (4722)40-23-64
Брянск (4832)59-03-52
Владивосток (423)249-28-31
Волгоград (844)278-03-48
Вологда (8172)26-41-59
Воронеж (473)204-51-73
Екатеринбург (343)384-55-89
Иваново (4932)77-34-06
Ижевск (3412)26-03-58
Казань (843)206-01-48

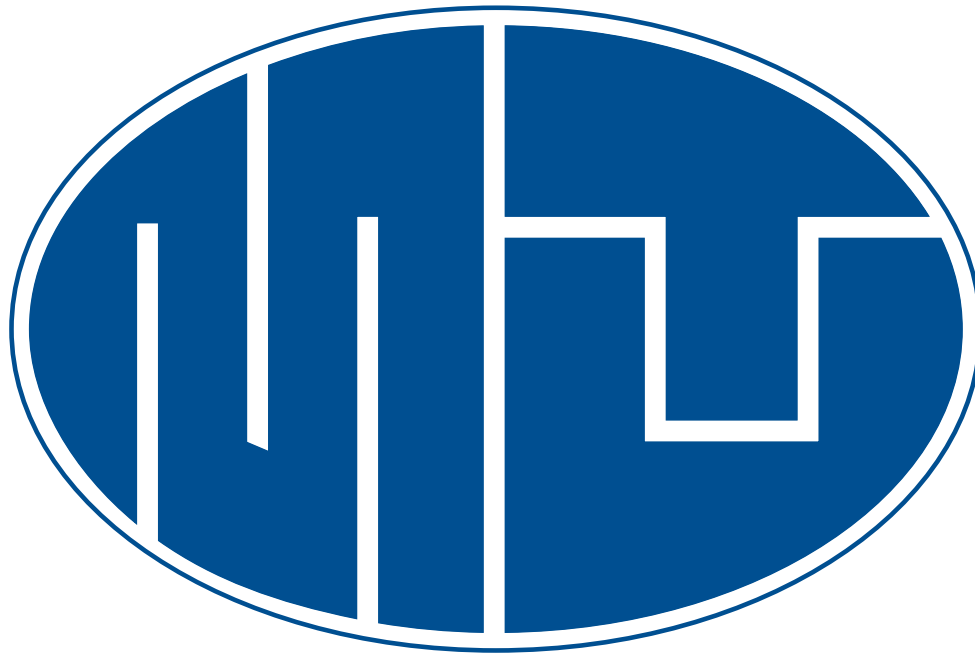
Калининград (4012)72-03-81
Калуга (4842)92-23-67
Кемерово (3842)65-04-62
Киров (8332)68-02-04
Краснодар (861)203-40-90
Красноярск (391)204-63-61
Курск (4712)77-13-04
Липецк (4742)52-20-81
Магнитогорск (3519)55-03-13
Москва (495)268-04-70
Мурманск (8152)59-64-93
Набережные Челны (8552)20-53-41

Нижний Новгород (831)429-08-12
Новокузнецк (3843)20-46-81
Новосибирск (383)227-86-73
Орел (4862)44-53-42
Оренбург (3532)37-68-04
Пенза (8412)22-31-16
Пермь (342)205-81-47
Ростов-на-Дону (863)308-18-15
Рязань (4912)46-61-64
Самара (846)206-03-16
Санкт-Петербург (812)309-46-40
Саратов (845)249-38-78

Смоленск (4812)29-41-54
Сочи (862)225-72-31
Ставрополь (8652)20-65-13
Тверь (4822)63-31-35
Томск (3822)98-41-53
Тула (4872)74-02-29
Тюмень (3452)66-21-18
Ульяновск (8422)24-23-59
Уфа (347)229-48-12
Челябинск (351)202-03-61
Череповец (8202)49-02-64
Ярославль (4852)69-52-93

Единый адрес: mkt@nt-rt.ru

Веб-сайт: <http://mut.nt-rt.ru/>



**Воздушные сепараторы/грязеотделители
DF/DS DN 50, 65, 80, 100
Технические характеристики**

mut 

DEFANGATORE/DISAERATORE DIRT SEPARATOR/DEAERATOR

SERIE DF/DS



CARATTERISTICHE PRINCIPALI

Gli impianti in cui l'acqua è correttamente de-aerata e priva di contaminanti e impurità sono più efficienti, producono meno rumore e hanno una durata di vita più lunga. I disaeratori-defangatori MUT serie DF/DS vengono utilizzati per eliminare in modo continuo l'aria e le impurità contenute nei circuiti idraulici. Essi sono in grado di eliminare automaticamente tutta l'aria presente nei circuiti e permettono di separare le impurità presenti nell'acqua del circuito raccogliendole nella parte inferiore (pozzetto di raccolta). All'interno del "defangatore", in posizione trasversale alla direzione del flusso, è presente una griglia forata: le particelle di impurità urtando la griglia subiscono una ulteriore riduzione di velocità e quindi sedimentano più facilmente. L'apertura periodica del rubinetto di spurgo consente poi, di svuotare il pozzetto di raccolta delle impurità. I Disaeratori/defangatori MUT DF/DS sono forniti completi di coibentazione a guscio, preformata a caldo, per garantirne il perfetto isolamento termico sia nell'utilizzo con acqua calda che refrigerata.

MATERIALI - MATERIALS

| | |
|--|---|
| Corpo flangiato PN16: <i>Flanged body PN16:</i> | Acciaio verniciato al forno con polveri epossidiche RAL 5017 epoxy powder painted steel RAL 5017 |
| Filtro interno: <i>Internal filter:</i> | Acciaio Inox Stainless Steel |
| Corpo valvola sfiato aria: <i>Top vent valve:</i> | Ottone UNI EN 12165 CW 617 N Brass EN 12165 CW 617 N |
| Elementi di tenuta: <i>Hydraulic seals:</i> | FKM (VITON) FKM (VITON) |
| Rubinetto di scarico: <i>Drain cock:</i> | Ottone UNI EN 12165 CW 617 N Brass EN 12165 CW 617 N |
| Coibentazione: <i>Insulation</i> | PE-X espanso a celle chiuse sp. 18 mm Closed cell expanded PE-X thickness 18 mm |
| Rubinetto di riempimento <i>filling tap</i> | Ottone UNI EN 12165 CW 617 N Brass EN 12165 CW 617 N |

DATI TECNICI - TECHNICAL DATA

CARATTERISTICHE FUNZIONALI - OPERATING CHARACTERISTICS

| | |
|--|--|
| | Fluido di impiego – working fluid Acqua, acqua con glicole / water, glycolated water |
| | Percentuale massima di glicole – Max glycol percent 50 % |
| | Pressione max di esercizio – Max working pressure 10 bar |
| | Pressione max di scarico – Max discharge pressure 10 bar |
| | Campo temperatura di esercizio – Working temperature range 0 ÷ 110 °C |
| | Attacchi - Fittings Flangiati DN 50/65/80/100 – accoppiamento con controflangia EN 1092-1 Flanged DN 50/65/80/100 to be coupled with flat counterflange EN 1092-1 |
| | Isolamento termico del corpo / thermal insulation of DF/DS body Polietilene espanso a celle chiuse sp. 10 mm closed cell expanded PE-X thickness 10 mm |

MAIN CHARACTERISTICS

Hydraulic systems where water fluid is properly de-aerated and free of contamination are more efficient, produce less noise and have a longer service life. MUT DF/DS air and dirt separators are used to remove continuously air and impurities in the hydraulic circuits. They allow to eliminate all the air present in the circuits in an automatic way and also allow to separate impurities, collecting them in the lower part (collection sump). Inside the "dirt separator", in a position transverse to the direction of flow, there is a perforated grid (filtrating screen): the particles of impurities bumping the grid undergo a further reduction of speed, and then settle more easily. The periodic twisting-off of the purge valve allows to empty the collection sump. MUT DF/DS de-aerator and dirt separators are supplied complete with hot pre-formed shell insulation to ensure perfect thermal insulation when used with both hot and chilled water.



COIBENTAZIONE

I disareatori/defangatori sono forniti completi di coibentazione a guscio preformata a caldo. La coibentazione a guscio garantisce non solo un perfetto isolamento termico ma anche l'ermeticità al passaggio del vapore acqueo dall'ambiente verso l'interno. Per questi motivi, questo tipo di coibentazione è utilizzabile anche in circuiti ad acqua refrigerata in quanto impedisce il formarsi della condensa sulla superficie del corpo.

INSULATION

The air/ dirt separators are supplied complete with a hot preformed insulation shell. The shell insulation ensures not only perfect thermal insulation but also the tightness to the passage of water vapor from entering the unit. For these reasons, this type of insulation is also usable in water circuits chilled as it prevents the formation of condensate on the surface of the body.

FUNZIONAMENTO

Il funzionamento del disareatore/defangatore MUT DF/DS si avvale dell'azione combinata di due componenti. La parte attiva è svolta dalla rete filtrante, la parte passiva dalla valvola automatica di sfiato. La rete filtrante è composta da cinque settori sagomati, in acciaio inox, elettrosaldati tra loro, con funzione di turbolenzare il moto dell'acqua in entrata liberando delle micro bolle che andranno ad aderire alla rete stessa. La seguente fusione di queste genera una grossa bolla che per effetto fisico sale verso l'alto dove la valvola automatica di sfiato provvede a scaricare l'aria nell'ambiente. Altra funzione della rete filtrante è bloccare le impurità non gassose che si trovano nell'acqua: queste, impattando sulla rete, cadono e si adagiano sul fondo del corpo. Aprendo il rubinetto di scarico posto nella parte inferiore si possono eliminare queste impurità. La valvola di sfiato si definisce automatica perché è gestita da un galleggiante che si muove in funzione dello stato fisico del disareatore. Normalmente è aperto per permettere la fuoriuscita dell'aria, se il livello dell'acqua dovesse salire oltremisura, il galleggiante interviene chiudendo lo sfiato e non permettendo all'acqua dell'impianto di fuoriuscire. Per il corretto funzionamento dello sfiato assicurarsi che il cappuccio di sfiato sia aperto: si può verificare che esso lo sia avvitandolo completamente e svitandolo di alcune spire filettate. La pulizia dello sfiato si può eseguire svitando il coperchio e sollevando tutto il gruppo galleggiante. I defangatori /disareatori sono dotati di un rubinetto che ha la funzione di scaricare l'aria in fase di riempimento dell'impianto e di una valvola di spurgo nella parte inferiore atta ad eliminare le impurità presenti nell'acqua del circuito.

OPERATION

The operation of MUT DF/DS air and dirt separator uses the combined action of two main parts. The active part is carried out by the filter mesh, the passive part by the automatic bleed valve. The filter mesh consists of five stainless steel sectors contoured, welded together, with the function of enhancing flow turbulence of incoming water in order to cause the release of air micro bubbles that are going to join the filter mesh (filtrating screen). Following, the merger of these micro bubbles generates a large bubble that for physical effect rises upward the automatic bleed valve that discharge the air outside of the hydraulic circuit. Another function of the filtrating screen is to capture of non-gaseous impurities of circuit's water: these impurities, impacting on the mesh, fall and rest on the bottom of the separator body. By opening the drain valve at the bottom you can remove these impurities. The bleed valve is defined automatic because it is run by a floater that moves according to the physical state of the deaerator. It is normally open to allow air to be expelled. If the water level should rise exceedingly, the float operates closing the vent and do not allows the water to flow out of the system. For the proper functioning of the vent valve cap, make sure the vent is open: it can be done by completely screwing and then unscrewing the cap of few turns. Cleaning of the vent valve can be performed by unscrewing the lid and lifting the whole float group. The dirt separators / deaerators are fitted with an air vent that has the function to discharge the air during the filling of hydraulic circuit and a purge valve in the lower part apt to remove Impurities.

CARATTERISTICHE TECNICHE COIBENTAZIONE TECHNICAL SPECIFICATIONS OF INSULATION

Materiale: PE-X espanso a celle chiuse
Material: closed cell expanded PE-X

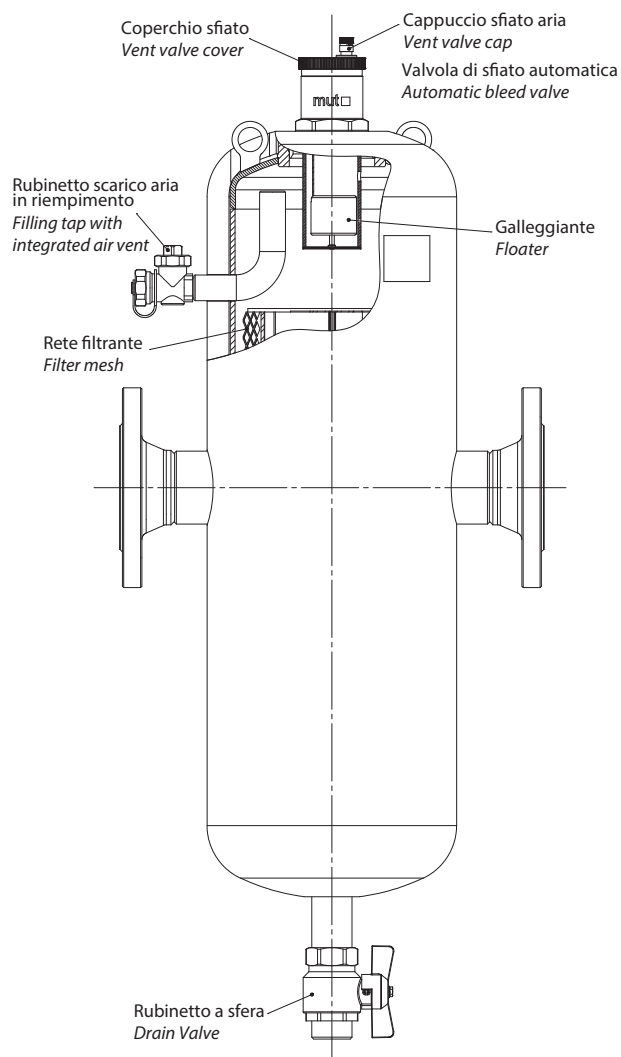
Spessore: 18 mm
Thickness: 18 mm

Densità: parte interna: 30 kg/m³ - parte esterna: 80 kg/m³
Density: inner part: 30 kg/m³ - outer part: 80 kg/m³

Conducibilità termica (ISO 8301): a 10°C: 0,034 W/(m·K) / a 40°C: 0,038 W/(m·K)
Thermal conductivity (ISO 28301): at 10°C: 0,034 W/(m·K) / at 40°C: 0,038 W/(m·K)

Coefficiente di resistenza al vapore (DIN 52615): > 1.300
Coefficient of resistance to water vapour (DIN 52615): > 1300

Campo di temperatura di esercizio: -40 ÷ +130 °C
Working temperature range: -40 ÷ +130°C



DEFANGATORE/DISAERATORE DIRT SEPARATOR/DEAERATOR



mut
Thermal System Solutions

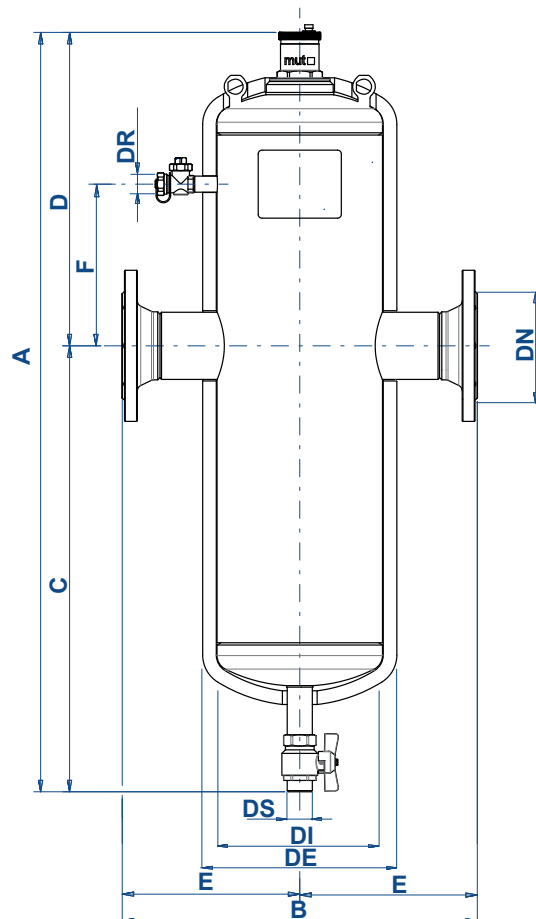


SERIE DF/DS



DIMENSIONI DI INGOMBRO - OVERALL DIMENSIONS

| DIMENSIONI - DIMENSIONS (mm) | | | | |
|------------------------------|--------|--------|--------|--------|
| DN | 50 | 65 | 80 | 100 |
| A [mm] | 810 | 810 | 1005 | 1005 |
| B [mm] | 350 | 350 | 470 | 470 |
| C [mm] | 455 | 455 | 590 | 590 |
| D [mm] | 355 | 355 | 415 | 415 |
| E [mm] | 175 | 175 | 235 | 235 |
| F [mm] | 165 | 165 | 214 | 214 |
| DE [mm] | Ø 208 | Ø 208 | Ø 255 | Ø 255 |
| DI [mm] | Ø 172 | Ø 172 | Ø 219 | Ø 219 |
| DS | G 1" | G 1" | G 1" | G 1" |
| DR | G 3/4" | G 3/4" | G 3/4" | G 3/4" |
| Massa /Mass [kg] | 18 | 19 | 33 | 33 |
| flange PN [bar] | 16 | 16 | 16 | 16 |
| Kv [m3/h] | 75 | 150 | 180 | 280 |
| capacità [l] | 13,5 | 13,7 | 28,5 | 29,5 |



PORTATE FLUIDO AGLI ATTACCHI DEL PRODOTTO IN FUNZIONE DEL DN ATTACCHI

La velocità massima raccomandata del fluido agli attacchi del prodotto è pari a 1,2 m/s. Si suggerisce di non superare velocità del fluido agli attacchi del prodotto maggiori di 1,5 m/s

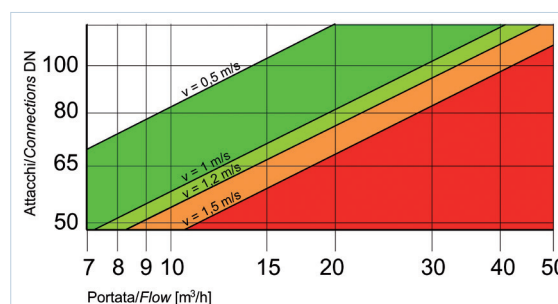
FLOW RATES AS FUNCTION OF FLUID SPEED AT THE CONNECTIONS

Maximum recommended speed of the medium at the connections of the product is 1,2 m/s. It is suggested not to exceed the fluid velocity to the connections of the product more than 1,5 m/s

PORTATE CON VELOCITÀ FLUIDO AGLI ATTACCHI - FLOW RATES AT FLUID SPEED

| 0,5 m/s | | | 1 m/s | | |
|---------|-------|-------|-------|-------|-------|
| DN | l/min | m³/h | DN | l/min | m³/h |
| 50 | 58,9 | 3,53 | 50 | 117,8 | 7,07 |
| 65 | 99,5 | 5,97 | 65 | 199,1 | 11,95 |
| 80 | 150,8 | 9,05 | 80 | 301,6 | 18,10 |
| 100 | 235,6 | 14,14 | 100 | 471,2 | 28,27 |

| 1,2 m/s | | | 1,5 m/s | | |
|---------|-------|-------|---------|-------|-------|
| DN | l/min | m³/h | DN | l/min | m³/h |
| 50 | 141,2 | 8,47 | 50 | 176,7 | 10,60 |
| 65 | 238,6 | 14,32 | 65 | 298,6 | 17,92 |
| 80 | 361,5 | 21,69 | 80 | 452,4 | 27,14 |
| 100 | 564,8 | 33,89 | 100 | 706,9 | 42,41 |



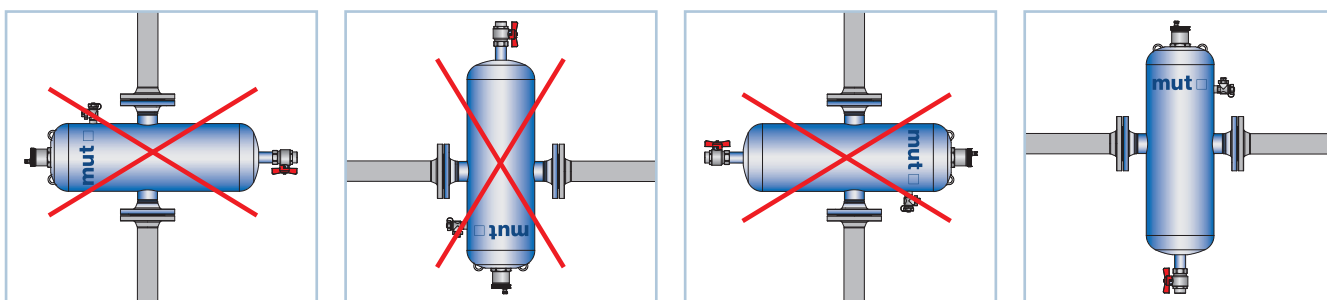
INSTALLAZIONE

Il disareatore/defangatore va installato preferibilmente sul circuito di ritorno a monte della caldaia, questo per intercettare le impurità presenti nel circuito soprattutto in fase di attivazione dell'impianto, prima che possano arrivare alla caldaia. Il disareatore/defangatore va installato preferibilmente a monte della pompa e sempre in posizione verticale, con la valvola di sfiato aria sulla parte alta. E' indifferente il senso di flusso del fluido termovettore.

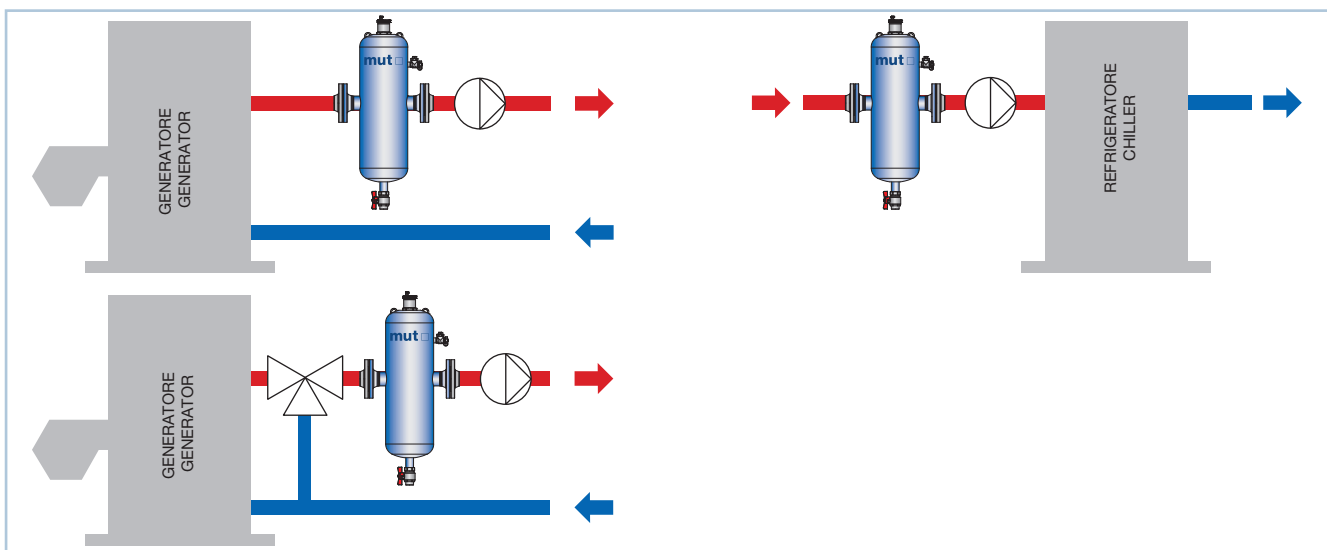
INSTALLATION

The air/dirt separator should preferably be installed on the return circuit upstream of the boiler. This enables it to intercept any impurities already present in the circuit, particularly when it is first started, before they reach the boiler. The air/dirt separator should always be installed vertically with the bleed valve on the top, and ideally upstream of the pump. The flow direction of the thermal medium is not important.

MONTAGGIO ERRATO / INCORRECT ASSEMBLY



SCHEMI APPLICATIVI - APPLICATION DIAGRAMS



TESTO DI CAPITOLATO

Disareatore/defangatore MUT serie DF/DS. Attacchi flangiati (DN 50, DN 65, DN 80, DN 100) PN 16, accoppiamento con controflangia EN 1092-1. Dotato di rubinetto di reintegro G 3/4" con integrata valvola sfiato aria. Valvola automatica di sfiato aria superiore principale in ottone. Corpo in acciaio verniciato a caldo con polveri epossidiche RAL 5017. Elemento interno (rete filtrante) in acciaio inox a 5 settori sagomati. Tenute idrauliche in FKM (Viton). Dotato di rubinetto di scarico in ottone G 1".

Fluidi d'impiego acqua, soluzioni glicolate non pericolose escluse dal campo di applicazione della direttiva 67/548/CE; massima percentuale di glicole 50%. Pressione massima di esercizio 10 bar. Campo di temperatura di esercizio 0÷110 °C. Coibentazione a guscio preformata a caldo in PE-X espanso a celle chiuse spessore 18 mm. Campo di temperatura di esercizio -40÷130 °C.

SPECIFICATION SUMMARY

Deaerator MUT DS series. Flanged body with flanges (DN 50, DN 65, DN 80, DN 100) PN 16, can be coupled with counterflanges EN 1092-1. Equipped with filling tap G 3/4" with integrated air vent. Top Air vent automatic valve (with plug) in brass. Steel body coated with epoxy powder paint, color RAL 5017. Internal element (filter mesh) in stainless steel with 5-shaped segments. Hydraulic seals in FKM (Viton). Equipped with purge valve on the bottom in brass G 1".

Medium: water, glycol solutions non hazardous excluded from the scope of Directive 67/548 / EC; Maximum percentage of glycol 50%. Maximum operating pressure of 10 bar. Temperature range of 0 ÷ 110 °C. Hot pre-formed shell insulation in PE-X closed cell foam thickness 18 mm. Temperature range of -40 to 130 °C.

По вопросам продаж и поддержки обращайтесь:

| | | | |
|-----------------------------|---------------------------------|--------------------------------|---------------------------|
| Архангельск (8182)63-90-72 | Калининград (4012)72-03-81 | Нижний Новгород (831)429-08-12 | Смоленск (4812)29-41-54 |
| Астана +7(7172)727-132 | Калуга (4842)92-23-67 | Новокузнецк (3843)20-46-81 | Сочи (862)225-72-31 |
| Белгород (4722)40-23-64 | Кемерово (3842)65-04-62 | Новосибирск (383)227-86-73 | Ставрополь (8652)20-65-13 |
| Брянск (4832)59-03-52 | Киров (8332)68-02-04 | Орел (4862)44-53-42 | Тверь (4822)63-31-35 |
| Владивосток (423)249-28-31 | Краснодар (861)203-40-90 | Оренбург (3532)37-68-04 | Томск (3822)98-41-53 |
| Волгоград (844)278-03-48 | Красноярск (391)204-63-61 | Пенза (8412)22-31-16 | Тула (4872)74-02-29 |
| Вологда (8172)26-41-59 | Курск (4712)77-13-04 | Пермь (342)205-81-47 | Тюмень (3452)66-21-18 |
| Воронеж (473)204-51-73 | Липецк (4742)52-20-81 | Ростов-на-Дону (863)308-18-15 | Ульяновск (8422)24-23-59 |
| Екатеринбург (343)384-55-89 | Магнитогорск (3519)55-03-13 | Рязань (4912)46-61-64 | Уфа (347)229-48-12 |
| Иваново (4932)77-34-06 | Москва (495)268-04-70 | Самара (846)206-03-16 | Челябинск (351)202-03-61 |
| Ижевск (3412)26-03-58 | Мурманск (8152)59-64-93 | Санкт-Петербург (812)309-46-40 | Череповец (8202)49-02-64 |
| Казань (843)206-01-48 | Набережные Челны (8552)20-53-41 | Саратов (845)249-38-78 | Ярославль (4852)69-52-93 |

Единый адрес: mkt@nt-rt.ru

Веб-сайт: <http://mut.nt-rt.ru/>